



CONSILIUL DE ADMINISTRAȚIE

HOTĂRÎRE

mun. Chișinău

din 26.02.2013

Nr. 8

privind aprobarea Condițiilor tehnice și comerciale pentru implementarea portabilității numerelor în Republica Moldova

În temeiul:

- art.9 alin. (1) lit. a), u), art.10 alin. (1) lit. a), art. 63 și 65 din Legea comunicațiilor electronice, nr.241-XVI din 15.11.2007 (Monitorul Oficial al Republicii Moldova, 2008, nr.51-54, art.155)
- pct.15 lit. b) din Regulamentul Agenției Naționale pentru Reglementare în Comunicații Electronice și Tehnologia Informației (ANRCETI), aprobat prin Hotărârea Guvernului Republicii Moldova nr.905 din 28.07.2008 (Monitorul Oficial al Republicii Moldova, 2008, nr.143-144, art.917)

În conformitate cu:

- Programul de implementare a portabilității numerelor în Republica Moldova pentru anii 2011-2013, aprobat prin Ordinul Ministerului Tehnologiei Informației și Comunicațiilor nr. 52 din 30.06.2011 (Monitorul Oficial, 2011, nr.118-121, art.918)
- Hotărârea Consiliului de Administrație al ANRCETI cu privire la aprobarea Regulamentului privind portabilitatea numerelor, nr.34 din 01.12.2011 (Monitorul Oficial al Republicii Moldova, 2012, nr.16 - 18, art.58)
- Caietul de sarcini pentru concursul de selectare a administratorului bazei de date centralizate pentru implementarea și realizarea portabilității numerelor în Republica Moldova, aprobat prin Hotărârea Consiliului de Administrație al ANRCETI nr. 15 din 05.06.2012
- Acordul de organizare, operare, administrare și întreținere a bazei de date centralizate, încheiat la data de 12.09.2012 între ANRCETI și Administratorul bazei de date centralizate
- Hotărârea Consiliului de Administrație al ANRCETI cu privire la aprobarea Planului de acțiuni pentru implementarea portabilității numerelor în Republica Moldova nr.41 din 11.10.2012, Consiliul de Administrație

HOTĂRĂȘTE:

1. Se aprobă Condițiile tehnice și comerciale pentru implementarea portabilității numerelor în Republica Moldova, conform Anexei.

2. Furnizorii de rețele și/sau servicii publice de comunicații electronice cu obligația de implementare a portabilității numerelor au obligația, în termen de pînă la 26 martie 2013 să:

- completeze sau să modifice acordurile existente de interconectare directă sau indirectă,
- semneze cu Administratorul bazei de date centralizate acordurile de oferire a serviciilor de implementare și realizare a portabilității numerelor.

3. Prezenta hotărâre intră în vigoare la data aprobării.

Președintele Consiliului de Administrație

Sergiu SÎTNIC

Membrii Consiliului de Administrație

Ion POCHIN

Iurie URSU

Anexă
la Hotărârea Consiliului de Administrație
al Agenției Naționale pentru
Reglementare în Comunicații Electronice
și Tehnologia Informației
nr. _____ din _____ 2013

CONDIȚII TEHNICE ȘI COMERCIALE PENTRU IMPLEMENTAREA ȘI REALIZAREA PORTABILITĂȚII NUMERELOR ÎN REPUBLICA MOLDOVA

Cuprins

| | |
|--|----|
| <u>Introducere</u> | 6 |
| <u>1. Prevederi generale</u> | 6 |
| <u>1.1. Definiții și Abrevieri</u> | 6 |
| <u>1.1.1. Definiții</u> | 6 |
| <u>1.1.2. Abrevieri</u> | 7 |
| <u>1.2. Standarde și recomandări</u> | 8 |
| <u>2. Serviciul de portabilitate al numerelor</u> | 8 |
| <u>2.1. Descrierea serviciului</u> | 8 |
| <u>2.2. Procedura de depunere a cererii de portare a numărului/numerelor, validare și procesare a acestuia</u> | 8 |
| <u>2.3. Procedura de revocare (anulare) a cererii de portare a numărului</u> | 17 |
| <u>2.4. Procedura de administrare a procesului de portare</u> | 17 |
| <u>2.4.1. Prezentare generală</u> | 17 |
| <u>2.4.2. Procesele administrative asociate implementării portabilității numerelor</u> | 18 |
| <u>2.4.3. Termenele de realizare a activităților cuprinse în procesele administrative asociate implementării portabilității numerelor</u> | 18 |
| <u>2.4.4. Procesul de portare</u> | 21 |
| <u>2.4.4.1. Faza de validare a portării</u> | 21 |
| <u>2.4.4.2. Faza de realizare a portării</u> | 24 |
| <u>2.4.4.3. Subprocesul de anulare a cererii de portare</u> | 26 |
| <u>2.4.5. Procesul de deconectare (eliberare) a numărului</u> | 28 |
| <u>2.4.6. Procesul de reversare a portării numărului</u> | 30 |
| <u>2.4.6.1. Faza de validare a cererii de reversare a portării</u> | 31 |

| | |
|---|----|
| <u>2.4.6.2.Faza de realizare a reversării portării</u> | 33 |
| <u>2.4.7.Excepții</u> | 35 |
| <u>2.4.7.1.Excepții în faza de validare</u> | 35 |
| <u>2.4.7.2.Excepții în faza de realizare a portării</u> | 35 |
| <u>2.4.8.Temeiuri de respingere a unui mesaj de către NPCDB</u> | 36 |
| <u>3. Disponibilitate</u> | 34 |
| <u>4. Funcționarea, Administrare și Întreținere</u> | 39 |
| <u>4.1 Obligațiile și Responsabilitatea Administratorului NPCDB</u> | 40 |
| <u>4.2 Obligațiile și Responsabilitatea furnizorilor</u> | 43 |
| <u>5. Modalități de decontare între furnizori, administratorul bazei de date și utilizatorii finali</u> | 44 |
| <u>5.1 Costurile furnizorilor de rețele și servicii de comunicații electronice sunt:</u> | 44 |
| <u>5.1.1.Costuri de implementare în rețea a serviciului de portabilitate a numerelor</u> | 45 |
| <u>5.1.2.Costuri de implementare, operare, administrare și întreținere a NPCDB</u> | 46 |
| <u>5.1.3.Costuri de portare a fiecărui număr</u> | 48 |
| <u>5.1.4.Costuri de utilizare a resurselor de numerotare</u> | 48 |
| <u>5.1.5.Penalități pentru portări întârziate sau abuzive</u> | 49 |
| <u>5.1.6.Tarife pentru apelurile către numerele portate</u> | 49 |
| <u>5.2. Tarifarea utilizatorilor finali</u> | 55 |
| <u>5.2.1.Tarif de portare a numărului, perceput utilizatorului final</u> | 55 |
| <u>5.2.2.Tarifele percepute pentru apelarea unui număr portat</u> | 55 |
| <u>6. Parametrii de calitate a serviciilor de portabilitate a numărului</u> | 55 |
| <u>6.1. Introducere</u> | 55 |
| <u>6.2. Serviciul de performanță și disponibilitate</u> | 56 |
| <u>7. Asistența NPCDB</u> | 58 |
| <u>7.1. Nivele organizatorice ale asistenței NPCDB</u> | 58 |
| <u>7.2. Procedura tipică de asistență</u> | 58 |
| <u>7.3. Activitatea serviciului asistență</u> | 59 |
| <u>7.4. Intervalele de timp aplicabile</u> | 60 |
| <u>8. Metode de informare a Clientilor</u> | 62 |
| <u>8.1. Informația privind serviciul de Portabilitate a numerelor</u> | 62 |
| <u>8.2. Informația privind Procesul de portare a numerelor</u> | 63 |
| <u>8.3. Transparența Tarifului</u> | 63 |
| <u>9. Confidențialitatea datelor</u> | 64 |

| | |
|---|------------|
| <u>10. Specificații tehnice pentru implementarea NP</u> | 64 |
| <u>10.1. Arhitectura NPCDB</u> | 64 |
| <u>10.2. Conectivitate și Siguranță</u> | 68 |
| <u>10.3. Interfața SOAP</u> | 69 |
| <u>10.4. Interfața SFTP</u> | 70 |
| <u>10.5. Integrarea NPCDB</u> | 72 |
| <u>10.6. Formatul numărului</u> | 74 |
| <u>10.6.1. Rutarea numerelor</u> | 74 |
| <u>10.6.2. Structura numerelor de rutare</u> | 74 |
| <u>10.6.3. Plan național de numerotare</u> | 75 |
| <u>10.7. Cazuri de rutare pentru configurația rețelei</u> | 78 |
| <u>11. Rapoarte oferite de NPCDB</u> | 99 |
| <u>12. Procedura de modificare și completare a Condițiilor tehnice și comerciale</u> | 100 |

INTRODUCERE

Condițiile tehnice și comerciale pentru implementarea și realizarea portabilității numerelor în Republica Moldova, în continuare prezentele condiții tehnice și comerciale, stabilesc un set de cerințe și obligații ce trebuie respectate în vederea implementării și realizării portării numerelor și rutării apelurilor către numerele portate.

1. PREVEDERI GENERALE

1.1. Definiții și Abrevieri

1.1.1. Definiții

În înțelesul prezentelor Condiții tehnice și comerciale, următorii termeni se definesc astfel:

Cartelă SIM – cartelă SIM, sau cartelă USIM, sau cartelă R-UIM;

Codul mesajului – cod unic atribuit, în cadrul NPCDB, fiecărui mesaj expedit în cadrul procesului de portare;

Codul solicitantului – cod unic atribuit, în cadrul NPCDB, fiecărui furnizor licențiat;

Deținătorul blocului – furnizor licențiat care are dreptul de a utiliza, prin licență de utilizare a resurselor de numerotare, blocul de numere care conține numărul pentru care se solicită portarea;

Furnizor licențiat – titular de licență de utilizare a resurselor de numerotare;

Furnizor de servicii – persoană fizică sau juridică care furnizează servicii publice de comunicații electronice exclusiv prin intermediul numerelor deținute, prin licența de utilizare a resurselor de numerotare, de către un Furnizor licențiat;

Rețea de abonat – rețeaua publică de comunicații electronice a furnizorului licențiat care deține numărul prin intermediul căruia sunt furnizate serviciile publice de comunicații electronice către utilizatorul final. Aceasta poate fi rețeaua deținătorului blocului sau a furnizorului Acceptor;

Rețea de deservire – rețea publică de comunicații electronice în care se află utilizatorul final în momentul inițierii sau recepționării apelului. Aceasta nu este neapărat rețeaua de abonat, utilizator final se poate afla într-o altă rețea (roaming internațional);

Rețea de destinație – rețea publică de comunicații electronice în care este terminat apelul;

Rețea de origine – rețea publică de comunicații electronice în care este inițiat apelul;

Rețea tranzit – rețeaua publică de comunicații electronice prin care se transportă trafic între rețeaua de origine și rețeaua de destinație;

Solicitant – utilizator final care solicită portarea numărului/numerelor;

Utilizator înregistrat – utilizator final ale cărui date de identificare sunt colectate și stocate de către furnizorul Donor;

Utilizator neînregistrat – utilizator final ale cărui date de identificare nu sunt colectate și stocate de către furnizorul Donor.

În cuprinsul prezentelor Condiții tehnice și comerciale sunt, de asemenea, aplicabile definițiile stabilite în Legea comunicațiilor electronice nr. 241-XVI din 15.11.2007, în continuare Legea nr. 241/2007, în Planul Național de Numerotare, aprobat prin Ordinul Ministerului Tehnologiei Informației și Comunicațiilor nr.15 din 04.03.2010, în continuare PNN, în Procedura privind administrarea resurselor de numerotare telefonică, aprobată prin Hotărârea Consiliului de Administrație al ANRCETI nr.58 din 21.12.2010 și în Regulamentul cu privire la portabilitatea numerelor, aprobat prin Hotărârea Consiliului de Administrație al ANRCETI nr. 34 din 01.12.2011, în continuare Regulamentul nr. 34/2011.

1.1.2. Abrevieri

În cuprinsul prezentelor condiții tehnice și comerciale sunt utilizate următoarele abrevieri:

ACQ – All Calls Query - Interogare pentru toate apelurile;

ANRCETI – Agenția Națională pentru Reglementare în Comunicații Electronice și Tehnologia Informației;

BDOP - bază de date operațională proprie;

BDRC – baza de date centralizată de referință;

CLI – Calling Line Identification - Identificarea liniei apelatului;

CPA - copie a cererii de portare;

DRS - Site-ul de Recuperare în caz de Dezastru;

FNP – Fixed number portability - Portabilitatea numerelor de telefonie fixă;

FTA – Fixed termination access fee - Prețul pentru terminarea apelului în rețeaua de telefonie fixă;

HLR – Home Location Register - Registru de localizare geografică a abonaților;

IAM – Initial Address Message - Mesaj cu adresa inițială;

IMSI – International Mobile Subscriber Identity - Identitatea internațională a abonatului telefoniei mobile. Număr utilizat pentru identificarea abonatului telefoniei mobile. Este stocat pe cartela SIM și expediat de telefon către rețea;

IOT – Inter Operator Tariff – Tarif între furnizori;

ISUP – ISDN User Part, parte a Sistemului de semnalizare Nr.7 care este utilizată pentru setarea apelurilor telefonice în rețelele publice de telefonie comutate;

MAP – Mobile Application Part - Partea aplicației mobile;

MCC MNC – Mobile Country Code & Mobile Network Code - Cod mobil de țară și Codul rețelei mobile plus 5 (în SUA 6) cifre ale IMSI;

MMS - – Multimedia Messaging Service - servicii mesaje multimedia;

MMSC – Multimedia Messaging Service Centre - Centru servicii mesaje multimedia;

MNP – Mobile number portability - Portabilitatea numerelor de telefonie mobilă;

MSC – - Mobile Switching Center - Centrală de comutare pentru servicii de telefonie mobilă;

MSISDN – Mobile Subscriber Integrated Services Digital Network Number - Număr digital al rețelei serviciilor integrate ale abonatului (număr de abonat);

MTA - Fixed termination access fee - Preț pentru terminarea apelului în rețeaua de telefonie mobilă;

NP – Number portability - Portabilitatea numărului, adică posibilitatea pentru utilizator de a schimba furnizorul licențiat sau furnizorul de servicii fără a-și schimba numărul de telefon;

NP ID - numărul unic de identificare al mesajului NP Create;

NSN – National Significant Number - Număr național semnificativ;

NPCDB – Number Portability Central Database - Baza de date centralizată pentru implementarea și realizarea portabilității numerelor;

OLO – Other Licensed Furnizor- Alt furnizor licențiat;

OR – Onward Routing – Rutare progresivă;

RN – Routing Number - Număr de rutare, conform pct. 3 alin. (10) din Regulamentul nr. 34/2011;

SMS-C – Short Message Service Centre - Centru Servicii Mesaje Scurte;

SRI_SM – Signalling Relay Message for Short Message - Informație de semnalizare pentru rutarea mesajului scurt;

TOR – Terms of Reference - Termeni de referință;

V-MSC – Visited Mobile Switching Centre - Centrala de comutare pentru servicii de telefonie mobilă a rețelei de comunicații electronice în care se află utilizatorul final în momentul inițierii sau recepționării apelului, alta decât rețeaua de abonat.

1.2. Standarde, specificații și recomandări

Specificații aplicabile Scenariului MMS:

- 3GPP TS 23.140 V6.16.0 (2009-03) Condiții Tehnice Proiect de parteneriat Generația a 3-a; Condiții Tehnice Rețea de bază de grup și Terminale; Serviciul Mesaje Multimedia (MMS); Descrierea funcțională; 2 (Ediția 6).

Alte standarde și recomandări aplicabile în conformitate cu prezentele Condiții tehnice și comerciale:

- ITU-T Q.763 – Sistem de semnalizare Nr.7 – ISDN Formate și coduri ale părții utilizatorului;
- ITU-T I.130 – Method for the characterization of telecommunication services supported by an ISDN and network capability of an ISDN;
- ITU-T Q.850 – Usage of cause and location in the Digital Subscriber Signalling System No.1 and the Signalling System No.7 User Part.

2. SERVICIUL DE PORTARE A NUMERELOR

2.1. Descrierea serviciului

Procesul de portare a numerelor este Administrat de furnizorul Acceptor, ceea ce înseamnă că nu este necesar ca solicitantul să comunice cu furnizorul Donor. După primirea cererii de portare, furnizorul Acceptor inițiază și monitorizează procesul de portare, asigurând informarea solicitantului. Comunicarea între furnizorul Acceptor și furnizorul Donor va fi realizată prin intermediul NPCDB.

2.2. Procedura de depunere a cererii de portare a numărului/numerelor, validare și procesare a acesteia

Fiecare proces de portare a numărului începe cu depunerea de către solicitant, către furnizorul Acceptor, a cererii de portare a numărului, prin completarea, în mod obligatoriu, a formularului-tip stabilit în Anexa A, care este parte integrantă a prezentelor Condiții tehnice și comerciale. În cazul solicitantului - utilizator înregistrat, cererea se va completa de către titularul contractului de furnizare a serviciului de comunicații electronice, inclusiv telefonie, sau reprezentantul legal al acestuia. În cazul solicitantului - utilizator neînregistrat, cererea se va completa de posesorul cartei SIM.

În vederea diminuării riscului realizării unor portări abuzive, în procesul de portare se vor efectua următoarele verificări:

- dacă solicitantul este titularul contractului de furnizare a serviciului sau reprezentantul legal al acestuia;
- dacă numărul/numerele pentru care se solicită portarea face/fac obiectul contractului încheiat între abonat și furnizorul Donor;
- dacă numărul/numerele pentru care se solicită portarea face/fac parte din blocurile de numere care pot fi portate.

Indiferent dacă solicitantul este utilizator înregistrat sau utilizator neînregistrat, pentru a obține toate informațiile necesare și pentru a stabili autenticitatea informațiilor în vederea înregistrării cererii, furnizorul Acceptor trebuie să verifice cel puțin:

- actul de identitate al solicitantului sau documentele de înregistrare a acestuia în calitate de persoană juridică sau persoană fizică care desfășoară activitate de întreprinzător sau profesionistă, după caz;
- actul de identitate al reprezentantului legal al solicitantului și împuternicirile acestuia, după caz.

Pentru a proba realizarea verificărilor, furnizorul Acceptor va păstra, cu respectarea dispozițiilor legale privind prelucrarea datelor cu caracter personal, copii ale documentelor de identitate/înregistrare și ale documentelor ce atestă împuternicirile de reprezentare.

În cazul în care, cererea de portare vizează un număr utilizat, de către un utilizator neînregistrat, pentru furnizarea de servicii de comunicații electronice mobile prin intermediul cartelelor preplătite furnizorul Acceptor are obligația de a se asigura că solicitantul posedă cartela SIM corespunzătoare respectivului număr și de a păstra o fotocopie a acesteia, vizată de persoana responsabilă a furnizorului Acceptor, în care să fie vizibilă seria înscrisă pe cartelă. În acest scop, furnizorul Acceptor poate, de asemenea, verifica numărul/numerele care fac/obiectul cererii de portare pe baza CLI.

Termenul minim de păstrare a documentelor solicitate de furnizorul Acceptor este de 12 luni de la data depunerii cererii de portare.

În cazul unei verificări reușite, furnizorul Acceptor poate refuza înregistrarea cererii de portare a numărului (numerelor) sau încheierea unui contract cu privire la furnizarea serviciilor publice de comunicații electronice prin intermediul acestui număr (numere) în următoarele cazuri:

1. furnizorul Acceptor refuză, în general, conectarea altor solicitanți și furnizarea serviciilor publice de telefonie către aceștia;
2. absența posibilității tehnice de a realiza portarea,
3. existența unei datorii restante a solicitantului față de furnizorul Acceptor, sau
4. nerespectarea de către solicitant a cerințelor pentru încheierea cu furnizorul Acceptor a unui contract cu privire la furnizarea serviciilor de comunicații electronice respective.

În cazul refuzului înregistrării cererii de portare, furnizorul Acceptor are obligația de a informa solicitantul cu privire la motivele refuzului. Informarea se va realiza prin una din următoarele modalități: direct la punctul unde a fost depusă cererea, prin intermediul telefonului de contact, prin apelare sau transmitere a unui SMS, prin poșta electronică sau prin altă modalitate stabilă și publicată de furnizorul Acceptor.

Informațiile minime pe care trebuie să le conțină cererea de portare sunt prevăzute în Tabelul 1 de mai jos.

Tabelul 1.

Câmpurile pe care trebuie să le conțină cererea

| Informațiile ce urmează a fi furnizate de solicitant și înregistrate de furnizorul Acceptor | Informațiile minime ce urmează a fi expediate de furnizorul Acceptor | Informațiile ce urmează a fi validate de furnizorul Donor | Informațiile ce urmează a fi validate de furnizorul Donor (solicitant - utilizator) |
|--|---|--|--|
|--|---|--|--|

| | | către NPCDB și de NPCDB către furnizorul Donor | (solicitant- utilizator înregistrat) | neînregistrat) |
|--|------|---|--|----------------|
| • Numele și prenumele (denumirea completă) a solicitantului (în ordinea indicată) | Da | ** | *** | |
| • MSISDN/ NSN pentru care se solicită portarea | Da | Da | Da | Da |
| • Număr unic al cartelei SIM aferente MSISDN pentru care se solicită portarea (ICC – identificator de smartcard) | **** | **** | | Da |
| • IDNP/IDNO al solicitantului | Da | ** | Da | |
| • Seria și nr. documentului de identitate al solicitantului | Da | ** | *** | |
| • Domiciliul (sediul) solicitantului*: țară, raion, localitate, strada, bloc, apartament, cod poștal | Da | | | |
| • Telefon de contact | Da | | | |
| • E-mail* | Da | | | |
| • Reprezentant legal | Da | | | |
| ○ Nume | Da | | | |
| ○ Prenume | Da | | | |
| ○ IDNP | Da | | | |
| ○ Seria și numărul documentului de identitate** | Da | | | |
| ○ Telefon de contact | Da | | | |
| ○ E-mail* | Da | | | |
| • Termenul portării | Da | Da | Da | Da |
| ○ Până la 5 zile | | | | |
| ○ 6-30 zile (data) | | | | |

| | | | | |
|--|----|--|--|--|
| <ul style="list-style-type: none">• Categoria solicitantului (utilizator înregistrat sau neînregistrat) | Da | | | |
|--|----|--|--|--|

* Câmpuri opționale

** Informațiile ”Seria și numărul documentului de identitate al solicitantului ” + „Numele, Prenumele/Denumirea,, urmează a fi transmise în cazul în care solicitantul declară că este utilizator înregistrat și nu deține IDNP sau IDNO. Astfel, combinația „Seria și numărul documentului de identitate al solicitantului” + " Numele, Prenumele/Denumirea,, vor fi transmise numai dacă nu este prezentat codul IDNP sau IDNO al solicitantului. În cazul în care este prezentat codul IDNP sau IDNO al solicitantului, urmează a fi transmise codul IDNP sau IDNO, fără combinația ”Seria și nr. documentului de identitate al solicitantului" + „Numele, Prenumele/Denumirea”.

*** Informațiile ”Seria și numărul documentului de identitate a solicitantului” + ”Numele, Prenumele/Denumirea,, urmează a fi validate în cazul în care solicitantul este utilizator înregistrat și nu deține IDNP sau IDNO. Astfel, combinația ”Seria și numărul documentului de identitate a solicitantului” + „Numele, Prenumele/Denumirea,, vor fi validate numai dacă nu este prezentat codul IDNP sau IDNO al solicitantului. În cazul în care este prezentat codul IDNP sau IDNO al solicitantului, urmează a fi validate codul IDNP sau IDNO, fără combinația ”Seria și numărul documentului de identitate a solicitantului” + „ Numele, Prenumele/Denumirea”.

**** Informația „Număr unic al cartelei SIM aferente MSISDN pentru care se solicită portarea” urmează a fi înregistrată, transmisă și validată numai în cazul în care solicitantul este utilizator neînregistrat.

În scopul validării cererii de portare, „spațiul” și simbolurile speciale, cum ar fi „-”, „,”, „'”, „/”, „()”, vor fi ignorate, iar caracterele cu semne diacritice vor fi tratate după cum urmează:

ă=a; Ă=A; â=a; Â=A; î=i; Î=I; ș=s; Ș=S; ț=t; Ț=T.

Toate caracterele vor fi convertite în majuscule.

Pot face obiectul unei solicitări de portare:

a) numerele individuale atribuite utilizatorilor finali pentru servicii de voce, fax sau transmisii de date;

b) numerele multiple atribuite utilizatorilor finali, dacă acestea reprezintă o tranșă continuă sau nu.

Astfel, o cerere de portare poate conține:

- un singur număr individual, pentru orice categorie de resurse de numerotare;

- mai multe numere individuale pe care solicitantul dorește să le porteze împreună,

cu condiția ca acestea să aparțină aceleiași categorii de resurse de numerotare (numerele fixe geografice, numerele independente de locație și numerele mobile). În cazul numerelor geografice și a numerelor independente de locație, acestea trebuie să fie instalate la aceeași locație. Numărul maxim de numere individuale și/sau secvențe de blocuri de numere care pot face obiectul unei singure cereri este de 100.

În cazul în care solicitantul solicită printr-o singură cerere portarea împreună a mai multor numere individuale, portarea poate fi realizată numai integral pentru toate numerele incluse în cerere. Cu alte cuvinte, dacă nu sunt întrunite condițiile necesare pentru realizarea portării a cel puțin unui număr inclus în asemenea cerere, cererea de portare va fi respinsă în întregime pentru toate numerele incluse în cerere.

Furnizorul Acceptor va conveni cu solicitantul intervalul în care se poate realiza portarea numărului/numerelor indicate în cererea de portare.

În cererea de portare, solicitantul poate solicita ca procesul de portare să fie realizat în unul din următoarele termene:

1) în termen de 5 zile lucrătoare;

2) în termen mai mare de 5 zile lucrătoare, dar care nu va depăși 30 de zile calendaristice.

Termenele indicate vor curge începând cu momentul validării cererii de portare de către NPCDB.

În primul caz, ziua și ora exactă în care va fi realizată portarea va fi stabilită de furnizorul Donor, cu condiția că acestea nu vor depăși termenul T_{e5} .

În al doilea caz, ziua și ora exactă a portării în cadrul termenului indicat va fi stabilită de solicitant, cu condiția că acestea să fie într-o zi de lucru.

Furnizorul Acceptor are dreptul să refuze realizarea portării în primul termen sau la altă data stabilită de solicitant dacă conectarea utilizatorului final implică realizarea unor operațiuni complexe, care necesită o perioadă mai mare de timp. În categoria operațiunilor complexe pot intra:

- instalarea de infrastructură de acces;
- portarea unor numere implementate prin acces ISDN (PRA, BRA), flux E1 sau pachete de linii multiple (office link, hunting);
- portarea simultană a unor tranșe de numere sau a unui număr mare de numere distincte (mai mult de 50 de numere fixe);
- portarea unor numere care reprezintă suport pentru furnizarea serviciilor de LLU (acces partajat cu alți furnizori) sau suport pentru un serviciu de date furnizat altui abonat decât cel care solicită portarea;
- portarea numerelor geografice și numerelor non-geografice scurte pentru furnizarea serviciilor;
- portarea unor numere care sunt utilizate pentru furnizarea unui serviciu de comunicații electronice ca parte a unui pachet de servicii.

În situația în care furnizorul Acceptor nu poate realiza portarea la data stabilită de solicitant, din cauza faptului că aceasta implică realizarea de operațiuni complexe, furnizorul Acceptor va informa solicitantul, indicând cauzele pentru care portarea este considerată complexă. În aceste situații termenul maxim de portare este de 30 de zile calendaristice de la momentul validării cererii de portare de către NPCDB. ANRCETI, în baza informației prezentate de administratorul NPCDB, va monitoriza cazurile în care portările sunt întârziate din cauza existenței operațiunilor complexe.

Cererea de portare va conține, de asemenea, informații despre faptul că:

- solicitantul are posibilitatea de a alege între realizarea procesului de portare a numărului în termen de 5 zile lucrătoare sau un alt termen mai mare, dar care nu va depăși 30 de zile calendaristice;
- în cazul în care solicitantul solicită realizarea procesului de portare în termen de 5 zile lucrătoare, ziua și ora exactă în care va fi realizată portarea va fi stabilită de către furnizorul Donor, iar termenul de 5 zile lucrătoare începe să curgă din momentul validării cererii de portare de către NPCDB;
- în cazul în care solicitantul solicită realizarea procesului de portare într-un termen mai mare de 5 zile lucrătoare, ziua și ora exactă în care va fi realizată portarea se stabilește de către solicitant în cererea de portare, cu excepția perioadei, rezervate conform prezentelor condiții tehnice și comerciale, pentru efectuarea lucrărilor de mentenanță;

- solicitantul va fi informat de către furnizorul Acceptor privind înregistrarea, validarea sau, după caz, respingerea cererii de portare prin una din următoarele modalități: direct la punctul unde a fost depusă cererea, prin intermediul telefonului de contact, prin apelare sau transmitere a unui SMS, prin poșta electronică sau prin altă modalitate stabilă și publicată de furnizorul Acceptor;

- timpul maxim de întrerupere a serviciului (indisponibilitatea serviciului), care va începe din data și ora stabilită pentru realizarea portării;

- solicitantul are posibilitatea de a anula cererea sa de portare cel târziu cu 24 ore înainte de data și ora stabilită pentru realizarea portării (t_{cn});

- tarifele pentru portare aplicate de furnizorul Acceptor;

- modalitatea în care apelanții vor putea identifica rețeaua de destinație a apelului către numărul portat;

- pentru a beneficia de serviciile de comunicații electronice mobile ale furnizorului Acceptor prin intermediul numărului portat, solicitantul trebuie să înlocuiască, în echipamentul terminal, cartela SIM a furnizorului Donor cu cartela SIM eliberată de furnizorul Acceptor;

- tipul de echipament terminal necesar pentru a putea beneficia de serviciile de comunicații electronice ale furnizorului Acceptor furnizate prin intermediul numărului portat;

- în cazul în care numerele pentru care se solicită portarea sunt utilizate pe bază de cartelă Dual SIM, utilizatorul final poate solicita portarea numerelor aferente unei asemenea cartele doar concomitent (prin depunerea unei singure cerere de portare pentru ambele numere) sau, dacă dorește să le porteze separat, solicitantul trebuie în prealabil să înlocuiască cartela Dual SIM cu cartele SIM separate pentru fiecare număr;

- solicitantul poate completa o singură cerere de portare pentru toate numerele pe care dorește să le porteze sau mai multe cereri de portare, câte una pentru fiecare număr;

- în cazul în care solicitantul solicită printr-o singură cerere portarea a mai multor numere individuale, dar nu vor fi întrunite condițiile necesare pentru realizarea portării a cel puțin unui număr inclus în această cerere, cererea de portare va fi respinsă în întregime pentru toate numerele incluse în cerere.

După înregistrarea cererii de portare, furnizorul Acceptor va transmite în format electronic NPCDB (va înregistra în NPCDB) informațiile necesare realizării procesului de portare (mesaj NP Create), conform Tabelului 1 de mai sus.

Furnizorul Acceptor poate prelungi termenul de înregistrare a cererii de portare și de transmitere a mesajului NP Create către NPCDB pentru o perioadă nu mai mare de 24 de ore (în cazul unui număr de telefonie mobilă) și 72 ore (în cazul unui număr de telefonie fixă) de la momentul depunerii cererii (T0).

Informația poate fi transmisă între furnizorul Acceptor și NPCDB și vice versa utilizând interfața NPCDB Web GUI sau CRM personală a furnizorului Acceptor, care este conectată la NPCDB prin interfața SOAP.

În scopul validării cererii de portare de către NPCDB, aceasta va verifica:

- dacă parametrii "Message code" și "Requestor code" sunt completați și conțin valori valide;

- dacă numărul/numerele pentru care se solicită portarea face/fac parte din blocurile de numere care pot fi portate;

- dacă numărul/numerele pentru care se solicită portarea face/fac parte din blocurile de numere care sunt atribuite prin licență de utilizare a resurselor de numerotare;

- dacă numărul/numerele pentru care se solicită portarea se află în rețeaua furnizorului Donor;

- dacă numerele multiple pentru care se solicită portarea aparțin unuia și aceluiași furnizor Donor;
- dacă informațiile transmise sunt complete;
- în cazul în care cererea de portare conține numere multiple, dacă acestea nu aparțin unor categorii diferite de resurse de numerotare (numere geografice, non-geografice și independente de locație);
- în cazul în care cererea de portare conține numere multiple, dacă acestea nu se dublează;
- dacă data și timpul portării sunt stabilite corect;
- dacă numărul/numerele pentru care se solicită portarea nu face/fac obiectul unei alte(or) cereri de portare validate de NPCDB și care nu a(u) fost încă executată(e) sau anulate.

În cazul în care solicitantul depune cereri de portare a unuia și aceluiași număr la câțiva furnizori, va fi validată și executată cererea care va fi prima recepționată de NPCDB.

În maxim 10 minute de la primirea mesajului NP Create, NPCDB va transmite furnizorului Acceptor un răspuns, în format electronic, privind validarea sau refuzul de a valida cererea de portare (respectiv mesajul NP CDB Confirm sau mesajul NP CDB Reject). În cazul unui răspuns negativ la cererea de portare, NPCDB are obligația de a indica, în mesajul NP CDB Reject, motivul respingerii cererii. Răspunsul de la NPCDB va fi transmis folosind tipul asincronic al validării datelor. Timpul exact pentru răspunsul asincronic depinde de cantitatea mesajelor NP Create procesate de NPCDB la moment și nu va depăși 10 minute de la primirea mesajului. Dacă termenul indicat este depășit, furnizorul Acceptor poate percepe de la Administratorul NPCDB penalitatea respectivă stabilită la pct. 5.1.5, în măsura în care întârzierea portării este determinată de întârzierea NPCDB, și numai dacă solicitantul solicită și primește de la furnizorul Acceptor compensația pentru întârzierea portării. Dacă răspunsul transmis este incorect, furnizorul Acceptor poate percepe de la Administratorul NPCDB penalitatea respectivă stabilită la pct. 5.1.5, în măsura în care portarea abuzivă sau întârzierea portării este determinată de NPCDB, și numai dacă solicitantul solicită și primește de la furnizorul Acceptor compensația respectivă pentru portarea abuzivă sau întârzierea portării. NPCDB va înregistra toate aceste situații și va prezenta un raport ANRCETI.

După primirea răspunsului de la NPCDB, furnizorul Acceptor are obligația de a informa solicitantul cu privire la validarea cererii de portare de către NPCDB sau, după caz, cu privire la respingerea cererii și motivele respingerii. Informarea se va realiza prin una din următoarele modalități: direct la punctul unde a fost depusă cererea, prin intermediul telefonului de contact, prin apelare sau transmitere a unui SMS, prin poșta electronică sau prin altă modalitate stabilită și publicată de furnizorul Acceptor.

Furnizorul Donor are obligația de a transmite răspunsul la o cerere de portare în termen de trei zile lucrătoare de la data primirii cererii de la NPCDB (T1). În cazul în care solicitantul depune cerere de portare separat pentru unul din numerele aferente unei cartele Dual SIM, furnizorul Donor nu va accepta asemenea cerere.

După primirea răspunsului la cererea de portare de la furnizorul Donor, furnizorul Acceptor are obligația de a informa solicitantul cu privire la data și ora realizării portării sau cu privire la motivele respingerii cererii, după caz. Informarea se va realiza prin una din următoarele modalități: direct la punctul unde a fost depusă cererea, prin intermediul telefonului de contact, prin apelare sau transmitere a unui SMS, prin poșta electronică sau prin altă modalitate stabilită și publicată de furnizorul Acceptor.

Cererea de portare, din momentul în care a fost acceptată de furnizorul Donor, reprezintă și o cerere de încetare a contractului încheiat cu furnizorul Donor pentru serviciul

furnizat prin intermediul numărului care urmează să fie portat. La portarea unui număr, raporturile contractuale între abonat și furnizorul Donor cu privire la furnizarea de servicii de comunicații electronice prin intermediul numărului respectiv încetează. Contractul cu furnizorul Donor va înceta la data finalizării procesului de portare.

Înainte de finalizarea procesului de portare, în baza cererii de portare, furnizorul Acceptor va încheia cu solicitantul un contract de furnizare a serviciilor de comunicații electronice prin intermediul numărului portat și/sau va elibera solicitantului o nouă cartelă SIM, în funcție de categoria solicitantului. Momentul exact al încheierii contractului și eliberării cartelei SIM de către furnizorul Acceptor către solicitant se stabilește de furnizorul Acceptor.

Ca urmare a portării numărului/numerelor, solicitantul își va păstra numărul, iar serviciul va fi oferit de furnizorul Acceptor în baza contractului încheiat cu solicitantul.

Contractul cu furnizorul Acceptor va intra în vigoare din data finalizării procesului de portare în rețeaua furnizorului Acceptor.

Din momentul validării cererii de portare de către furnizorul Donor prin transmiterea mesajului NP Donor Accept, furnizorul Donor nu va accepta cereri din partea solicitantului care conduc la schimbarea informațiilor comunicate către NPCDB în mesajul NP Create, cu excepția ICC, iar procesul de portare va continua până la finalizarea sau anularea procesului de portare.

În Figura 1 de mai jos se prezintă una din schemele posibile de schimb de informații care poate avea loc în cadrul procesului de portare.

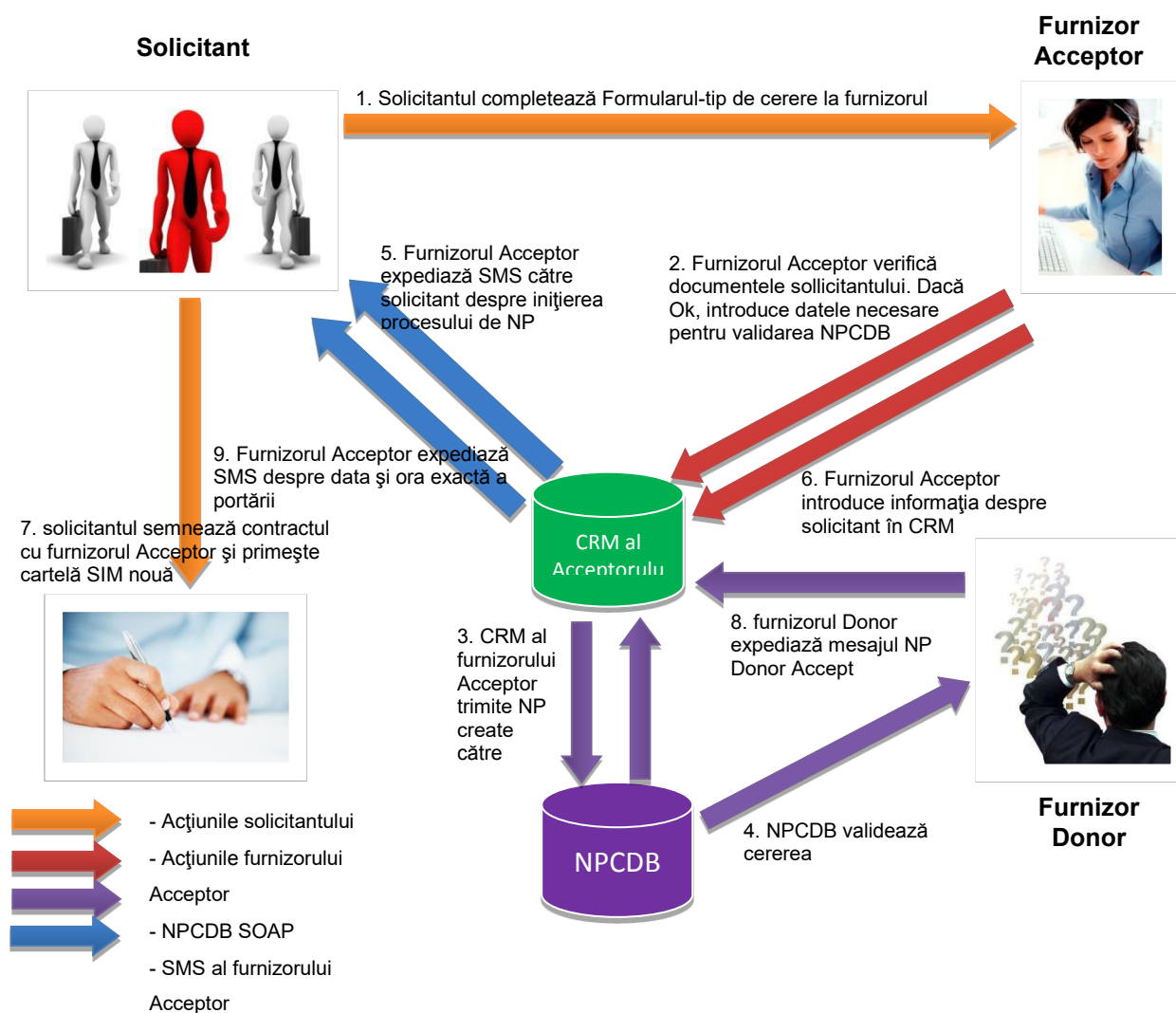


Figura 1 Principale fluxuri de date în cadrul procesului de portare

O copie a cererii de portare depusă de solicitant (CPA) va fi pusă la dispoziția furnizorului Donor, la cererea motivată a acestuia, în cazuri bine justificate (primirea unei plângeri de la solicitant privind portarea abuzivă). Corespondența va fi transmisă prin poștă, fax sau e-mail. Furnizorul Acceptor va transmite furnizorului Donor CPA în termen de o zi lucrătoare de la data primirii unei solicitări în acest sens, pentru cererile în lucru și în termen de 3 zile lucrătoare pentru cererile executate. Furnizorul Donor nu poate condiționa transmiterea răspunsului la o cerere de portare (mesajul NP Donor Acceptor) de primirea copieii cererii de portare.

Furnizorul Acceptor are obligația de a ține o evidență a cererilor de portare refuzate sau nevalidate, precizându-se, pentru fiecare caz în parte, motivele respingerii sau nevalidării cererii de portare. Termenul minim de păstrare a cererilor de portare refuzate sau nevalidate este de 2 luni de la data informării solicitantului cu privire la motivele respingerii sau nevalidării cererii.

2.3. Procedura de revocare (anulare) a cererii de portare a numărului

Fiecare solicitant are dreptul de a anula cererea sa de portare prin depunerea către furnizorul Acceptor a unei noi cereri de anulare, cel târziu cu 1 zi lucrătoare înainte de data și ora stabilită pentru realizarea portării (t_{cn}). Informațiile minime pe care trebuie să le cuprindă cererea de anulare sunt prevăzute în Anexa B, care este parte integrantă a prezentelor condiții tehnice și comerciale. Furnizorul Acceptor este obligat să înregistreze cerere de anulare în NPCDB imediat după depunerea cererii de către solicitant, prin transmiterea în format electronic către NPCDB a informațiilor necesare anulării procesului de portare (mesaj NP Cancel), care vor cuprinde numărul cererii de portare a cărei anulare se solicită.

Depunerea în termenul prevăzut a unei cereri de anulare a cererii de portare produce încetarea efectelor juridice ale cererii de portare, atât pentru furnizorul Acceptor, cât și pentru furnizorul Donor.

În situația în care solicitantul solicită modificarea cererii de portare, cererea inițială va fi anulată și va fi inițiat un nou proces de portare.

În maxim 10 minute de la primirea mesajului NP Cancel de la furnizorul Acceptor, NPCDB va transmite furnizorului Acceptor în format electronic un răspuns privind executarea sau refuzul de a executa cererea de anulare (respectiv mesajul NP Cancel Confirm sau mesajul NP Cancel Reject), ținând cont de limitările menționate mai sus.

După primirea răspunsului de confirmare a anulării de la NPCDB, furnizorul Acceptor are obligația de a informa solicitantul cu privire la executarea cererii de anulare a cererii de portare de către NPCDB sau, după caz, cu privire la motivele respingerii cererii. Informarea se va realiza prin una din următoarele modalități: direct la punctul unde a fost depusă cererea, prin intermediul telefonului de contact, prin apelare sau transmitere a unui SMS, prin poșta electronică sau prin altă modalitate stabilită și publicată de furnizorul Acceptor. Furnizorul Acceptor poate, cu respectarea t_{cn} , anula cererea de portare fără a primi o cerere de anulare din partea solicitantului, dacă motivul pentru aceasta este o eroare comisă de către furnizorul Acceptor în timpul înregistrării cererii de portare în NPCDB, pentru care solicitantul nu este responsabil. În acest caz, furnizorul Acceptor este obligat să înregistreze, imediat după ce cererea de portare eronată a fost anulată, în NPCDB o nouă cerere corectă de portare din partea aceluiași solicitant. În cererea nouă de portare, furnizorul Acceptor nu are dreptul să schimbe informația completată de solicitant în formularul-tip al cererii de portare.

În același timp, furnizorul Acceptor este obligat să informeze solicitantul afectat despre acest fapt și despre întârzierea care ar putea surveni în realizarea portării ca urmare a acțiunilor de anulare a cererii de portare eronate și înregistrarea unei noi cereri de portare, după caz. Dacă, ca urmare a unei asemenea erori, mesajele de informare privind procesul de portare au fost expediate către un alt solicitant decât cel care a solicitat portarea, furnizorul Acceptor este obligat să informeze despre eroare și acest solicitant.

Dacă procesul de anulare a fost inițiat de furnizorul Acceptor, în mesajul NP Cancel transmis către NPCDB, furnizorul Acceptor va bifa câmpul "Inițiat de către furnizor", iar în câmpul "Motivul anulării" se va indica motivul.

2.4. Procedura de administrare a procesului de portare

2.4.1. Prezentare generală

Administrarea procesului de portare a numerelor, inclusiv schimbul de informații dintre furnizori cu privire la numerele portate, se realizează prin intermediul NPCDB.

Procesele administrative asociate implementării portabilității numerelor includ subprocese sau

faze. Pentru fiecare proces sunt specificate entitățile implicate, schimbul de informații dintre acestea, activitățile care trebuie să fie realizate și termenele de realizare ale acestor activități. Schimbul de informații se realizează sub forma unor mesaje specifice fiecărui proces.

2.4.2. Procesele administrative asociate implementării portabilității numerelor

Pentru implementarea portabilității numerelor sunt definite următoarele procese:

1. procesul de portare în termen de 5 zile lucrătoare;
2. procesul de portare în termen de 30 zile calendaristice;
3. procesul de deconectare (eliberare) a numărului;
4. procesul de reversare a portării numărului.

2.4.3. Termenele de realizare a activităților cuprinse în procesele administrative asociate implementării portabilității numerelor

În Tabelul 2. de mai jos este prezentată lista termenelor de realizare a activităților cuprinse în procesele administrative asociate implementării portabilității numerelor:

Tabelul 2.

| Temporizator | Descriere | |
|---------------------|--|---|
| T0 | Termenul maxim în care furnizorul Acceptor trebuie să transmită NP Create către NPCDB, raportat la momentul depunerii cererii de portare a numărului de către solicitant | 24 ore astronomice (în cazul unui număr de telefonie mobilă) sau 72 ore astronomice (în cazul unui număr de telefonie fixă) |
| T1 | Termenul maxim în care furnizorul Donor trebuie să răspundă la mesajul NP Create, prin transmiterea unui mesaj NP Donor Accept sau NP Donor Reject către NPCDB. Termenul începe să curgă în momentul primirii mesajului NP Create de la NPCDB | Tp-T3-T2 |
| T2 | Intervalul minim de timp până la care poate fi depusă o cerere de anulare a procesului de portare (NP Cancel). Termenul se calculează înapoi de la t_e | 1 zi lucrătoare |
| Tcdb | Termenul în care NPCDB trebuie să analizeze corectitudinea unui mesaj primit, să transmită mesajul de răspuns către expeditor și să retransmită mesajul furnizorului de destinație. | 10 minute |
| Te5 | Intervalul de timp în interiorul căruia trebuie să se regăsească data și ora exactă la care urmează a fi realizată portarea conform mesajului NP Donor Accept transmis către NPCDB (în cazul în care solicitantul solicită portarea în termen de 5 zile lucrătoare). Termenul începe să curgă în momentul validării mesajului NP Create de către NPCDB | 4 zile lucrătoare (Nu mai mic decât T2 și nu mai mare decât Tp-T3) |
| T3 | Termenul în care furnizorul Acceptor și furnizorul | 1 zi lucrătoare |

| | | |
|------|---|---|
| | Donor trebuie să realizeze activitățile necesare pentru finalizarea portării și, în cazul furnizorului Acceptor, verificarea funcționării serviciului în rețeaua sa și să transmită, după caz, mesajul NP Completion sau mesajul opțional NP Confirmation, iar toți furnizorii care originează apeluri trebuie să actualizeze informațiile de rutare referitoare la numărul portat în BDOp proprii și să transmită mesajul opțional NP Confirmation. Termenul începe să curgă în momentul t_e și se încheie în momentul în care au fost finalizate toate activitățile necesare (inclusiv teste) pentru asigurarea rutării apelurilor către numărul portat | |
| Te30 | Intervalul de timp în interiorul căruia se stabilește data și ora exactă la care urmează a fi realizată portarea conform cererii de portare, în cazul în care solicitantul solicită portarea în termen mai mare de 5 zile lucrătoare. Termenul începe să curgă în momentul validării mesajului NP Create de către NPCDB | Termenul începe cu a 6 zi lucrătoare de la t_{cdb} și se încheie în penultima zi lucrătoare din termenul de 30 zile calendaristice calculat de la t_{cdb} . |
| Tp | Termenul maxim pentru realizarea procesului de portare | 5 zile lucrătoare (30 zile calendaristice, după caz) |
| Tret | Termenul maxim în care furnizorul Acceptor trebuie să transmită mesajul NP Return către NPCDB. Termenul începe să curgă în momentul în care este reziliat contractul între furnizorul Acceptor și solicitant privind furnizarea serviciilor publice de comunicații electronice prin intermediul numărului portat | 5 zile lucrătoare |
| Trev | Termenul maxim în care furnizorul Donor poate solicita reversarea unei portări prin transmiterea mesajului NP Reverse către NPCDB. Termenul începe să curgă de la încheierea termenului t_p . | 30 zile calendaristice |
| T10 | Termenul maxim în care furnizorul Reverse Donor trebuie să răspundă la mesajul NP Reverse, prin transmiterea unui mesaj NP Donor Accept sau NP Donor Reject către NPCDB. Termenul începe să curgă în momentul primirii mesajului NP Reverse de la NPCDB | 1 zi lucrătoare |
| T11 | Termenul în interiorul căruia se stabilește data și ora exactă la care urmează a fi realizată reversarea portării (NP Reverse). Termenul începe să curgă în momentul validării mesajului NP Reverse de la NPCDB. | 2 zile lucrătoare |
| Tr | Termenul total de reversare a portării | 3 zile lucrătoare |

| | | |
|-----------|---|--|
| t_{cdb} | Momentul în care NPCDB transmite răspunsul la cererea de portare (NP Create) către furnizorul Acceptor | |
| t_{dr} | Momentul în care Furnizorul Donor acceptă sau respinge cererea de portare prin transmiterea mesajului NP Donor Accept sau NP Donor Reject către NPCDB | $t_{dr} \leq T1$ (Procesul de portare) |
| | | $t_{dr} \leq T10$ (Procesul de reversare a portării) |
| t_e | Data și ora la care urmează a fi realizată portarea, stabilite prin răspunsul transmis de furnizorul Donor la cererea de portare (în cazul în care solicitantul solicită portarea în termen de 5 zile lucrătoare) sau prin cererea de portare a numărului (în cazul în care solicitantul solicită portarea în termen mai mare de 5 zile lucrătoare, dar nu mai târziu de 30 de zile calendaristice) | $t_e - t_{dr} > 1$ zi lucrătoare |
| t_{cn} | Momentul în care încetează dreptul solicitantului de a anula cererea de portare | |
| $t20$ | Data și ora de portare la care urmează a fi realizată reversarea portării, stabilită prin răspunsul transmis de furnizorul Reverse Donor la cererea de anulare a portării | $t20 \geq (t_{dr} + 1$ zi lucrătoare) |
| | | $t20 \leq T11$ |
| p_{cp} | Intervalul de timp între momentul transmiterii NP Donor Accept și momentul t_{cn} | |
| p_{we} | În cazul procesului de portare - Intervalul de timp între momentul t_{cn} și momentul t_e | $p_{we} = 1$ zi lucrătoare |
| | În cazul procesului de reversare a portării - Intervalul de timp între momentul t_{dr} și momentul $t20$ | $p_{we} \geq 1$ zi lucrătoare |
| p_{wc} | Intervalul de timp între t_e și momentul Tp | |

Pentru calcularea termenelor de realizare a activităților cuprinse în procesele administrative asociate implementării portabilității numerelor se vor lua în considerare doar zilele lucrătoare și doar timpul de lucru. Zilele de repaus și zilele de sărbătoare nelucrătoare nu vor fi luate în considerare. În sensul prezentelor condiții tehnice și comerciale, se consideră zile lucrătoare, zilele de luni până vineri inclusiv, cu excepția sărbătorilor legale, iar timp de lucru (program normal de lucru) se consideră perioada cuprinsă între orele 08:00 și 20:00 din zilele lucrătoare.

Totodată, sunt prevăzute două excepții:

- Solicitantul care solicită realizarea portării într-un termen mai mare de 5 zile lucrătoare, dar care nu va depăși 30 de zile calendaristice, poate solicita ca portarea să fie realizată la orice oră dintr-o zi lucrătoare, cu excepția ultimei zi lucrătoare din acest termen și perioadei pentru lucrările de întreținere.

- NP Create sau NP Cancel poate fi transmis, cu respectarea t_{cn} , la orice oră și în orice zi calendaristică, cu excepția perioadei pentru lucrările de întreținere;

- Mesajele vor fi primite de către NPCDB de la furnizorul Donor sau de la furnizorul Acceptor și vor fi transmise către furnizorul rețelei de destinație în orice timp, cu excepția perioadei de realizare a lucrărilor de mentenanță.

NPCDB va utiliza un calendar bazat pe minute. Aceasta înseamnă că toate regulile de validare vor calcula lungimea zilei în ore și minute.

Un exemplu de o astfel de calculare este prezentat în Tabelul 3 de mai jos:

Tabelul 3

| Perioada de timp | Începutul perioadei de timp | Sfârșitul perioadei de timp |
|------------------------|-----------------------------|--------------------------------------|
| 20 minute lucrătoare | Vineri la ora 10:00 | Vineri la ora 10:20 |
| 20 minute lucrătoare | Vineri la ora 19:55 | Luni la ora 08:15 |
| 2 ore lucrătoare | Vineri la ora 10:00 | Vineri la ora 12:00 |
| 2 ore lucrătoare | Vineri la ora 19:00 | Luni la ora 9:00 |
| 1 zi lucrătoare | Luni la ora 14:00 | Marți la ora 14:00 |
| 1 zi lucrătoare | Vineri la ora 11:00 | Luni la ora 11:00 |
| 1 săptămână lucrătoare | Marți la ora 10:00 | Ziua următoare de marți la ora 10:00 |

Perioada pentru lucrările de mentenanță

Se stabilește o perioadă de 6 ore în fiecare zi de Marți, de la ora 00:00 până la ora 06:00, pentru efectuarea lucrărilor de mentenanță. În această perioadă de timp portarea este restricționată de către NPCDB. NPCDB va respinge orice cerere de portare sau mesaj primit în această perioadă de timp. Perioada rezervată pentru efectuarea lucrărilor de întreținere nu prelungește temporizatoarele prevăzute de prezentele condiții.

2.4.4. Procesul de portare

Procesul de portare este procesul cuprins între momentul transmiterii unei cereri de portare a numărului și momentul în care apelurile pot fi finalizate în mod corect la numărul portat.

Procesul de portare se desfășoară în două faze: faza de validare a cererii de portare de către furnizorul Donor și faza de realizare a portării.

De asemenea, în cadrul acestui proces a fost identificat un subproces care privește situații particulare survenite pe parcursul procesului de portare:

- anularea cererii de portare.

Modificarea unei cereri de portare se realizează prin anularea cererii de portare și inițierea unui nou proces de portare.

2.4.4.1. Faza de validare a cererii de portare

Obiectivul etapei de validare a cererii de portare este de a obține acordul părților implicate în procesul de portare (furnizorul Acceptor, furnizorul Donor) și de a stabili data și ora realizării portării.

Această fază începe prin transmiterea cererii de portare de către furnizorul Acceptor către NPCDB și se finalizează cu acceptarea sau respingerea cererii de către furnizorul Donor (t_{dr}).

Mesajele transmise în faza de validare a cererii de portare sunt stabilite în Tabelul 4 de mai jos:

Tabelul 4

| Mesaj | Expeditor | Descriere |
|-----------------|-------------------|--|
| NP Create | Furnizor Acceptor | Cererea de portare a numărului pe care furnizorul Acceptor o transmite către NPCDB și pe care NPCDB îl remite către furnizorul Donor |
| NP CDB Confirm | NPCDB | Mesajul de confirmare al NPCDB către furnizorul Acceptor prin care se acceptă NP Create |
| NP CDB Reject | NPCDB | Mesajul de răspuns al NPCDB către furnizorul Acceptor prin care se respinge NP Create |
| NP Donor Accept | Furnizor Donor | Mesajul de răspuns al Furnizorului Donor la NP Create prin care acesta acceptă cererea de portare. Acest mesaj se transmite către NPCDB și se remite de către NPCDB către furnizorul Acceptor |
| NP Donor Reject | Furnizor Donor | Mesajul de răspuns al furnizorului Donor la NP Create prin care acesta respinge cererea de portare. Acest mesaj se transmite către NPCDB și se remite de către NPCDB către furnizorul Acceptor |

Durata maximă a acestei faze este T1. Momentul în care NPCDB transmite răspunsul la cererea de portare (NP Create) către furnizorul Acceptor (t_{cdb}) este considerat momentul de referință pentru începerea procesului de portare. Momentul în care furnizorul Acceptor primește mesajul NP Donor Accept sau NP Donor Reject de la furnizorul Donor (t_{dr}) reprezintă sfârșitul fazei de validare.

Activitățile asociate acestei faze sunt:

Etapa 1:

Furnizorul Acceptor transmite NP Create către NPCDB.

Etapa 2:

1. Cererile de portare (NP Create) primite de către NPCDB sunt înregistrate în tabelul bazei de date. Tabelul bazei de date în care sunt stocate mesajele este implementat conform principiului „cozilor de așteptare”. NPCDB verifică mesajul, transmite răspunsul către furnizorul Acceptor (NP CDB Confirm) și remite mesajul acceptat (NP Create) către furnizorul Donor, conform principiului „primul venit, primul transmis”, indicând în acesta și data și ora exactă a validării cererii de portare (NP Create).

- dacă mesajul NP Create nu este acceptat, NPCDB transmite către furnizorul Acceptor mesajul de respingere a cererii de portare (NP CDB Reject) în intervalul maxim T_{cdb} . Mesajul de respingere include codul de eroare și descrierea erorii;

- dacă cererea de portare este acceptată, NPCDB, în intervalul maxim T_{cdb} , generează către furnizorul Acceptor mesajul NP CDB Confirm și remite mesajul NP Create către furnizorul Donor.

2. NPCDB menține o înregistrare (log) referitoare la cererea de portare (NP Create).

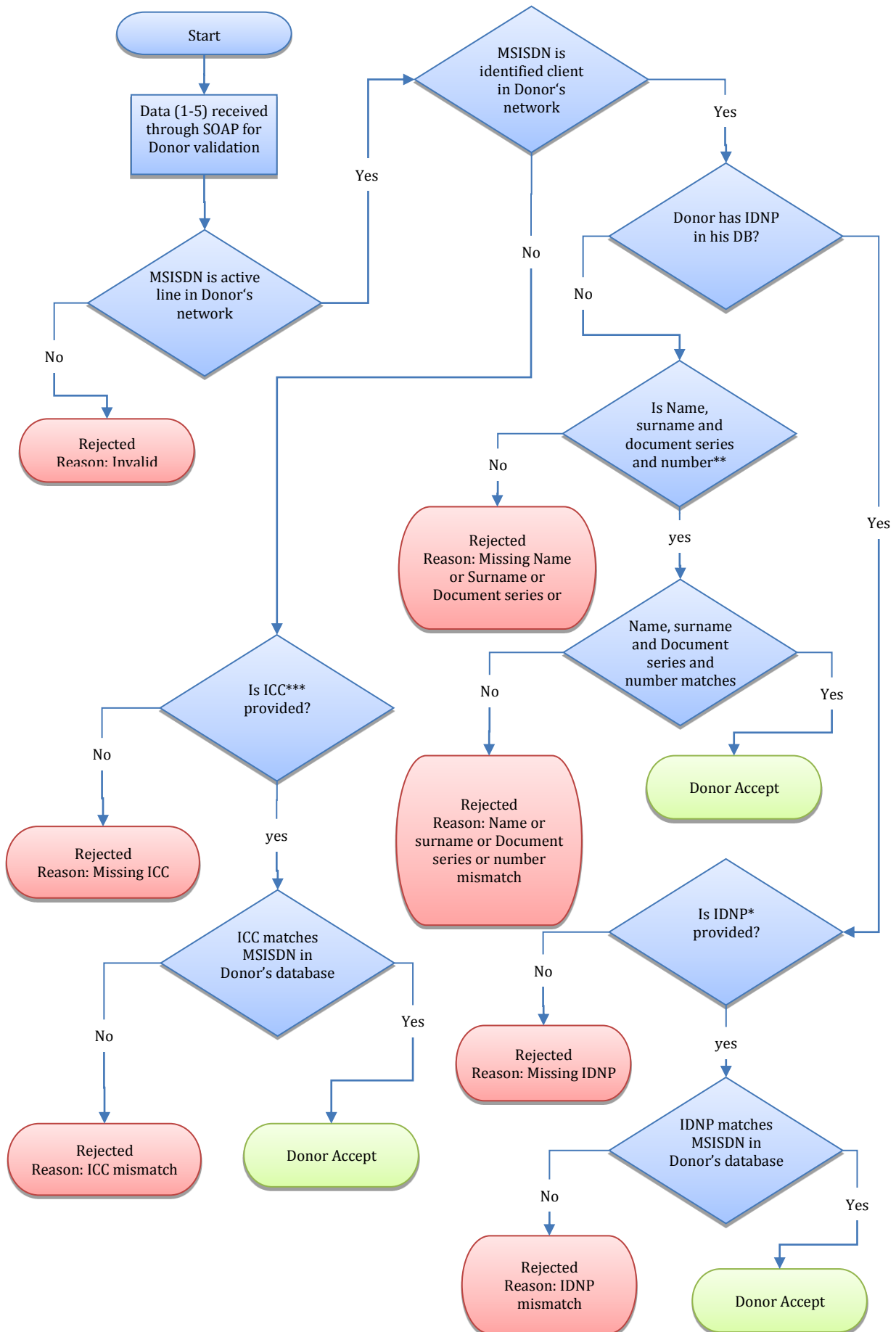


Figura 2 Procesul de validare a cererii de portare de către furnizorul Donor

Etapa 3:

1. Furnizorul Donor verifică mesajul NP Create primit de la NPCDB. Procesul de validare a cererii de portare de către furnizorul Donor este prezentat în Figura 2.

2. Dacă portarea se poate realiza, furnizorul Donor transmite mesajul de răspuns la cererea de portare (NP Donor Accept) către NPCDB, mesaj care va indica acceptarea cererii de portare. Acceptarea poate fi doar totală. Furnizorul Donor introduce cererea în sistemul propriu de administrare a cererilor de portare și pregătește faza de realizare a portării pentru toate numerele care urmează a fi portate. Dacă solicitantul solicită realizarea procesului de portare în termen de 5 zile lucrătoare, furnizorul Donor va stabili, în cadrul mesajului NP Donor Accept, momentul agreat pentru realizarea portării (t_e), cu condiția că acesta să nu depășească $Te5$.

3. Dacă portarea nu se poate realiza, furnizorul Donor, în termenul $T1$, va transmite către NPCDB mesajul NP Donor Reject, mesaj care va indica respingerea cererii de portare. În cazul unei cereri de portare care conține o tranșă de numere sau numere multiple, cererea va fi respinsă dacă cel puțin un număr din tranșă sau dintre numerele multiple nu poate fi portat. În mesajul de respingere se va indica și cauza refuzului cererii de portare (codurile de eroare și descrierea erorii). În cazul în care portarea nu se poate realiza din cauze multiple, în mesajul NP Donor Reject va fi comunicată prima cauză de refuz depistată în procesul de validare.

Dacă furnizorul Donor nu transmite mesajul de răspuns la cererea de portare (NP Donor Accept sau NP Donor Reject) în intervalul indicat, se consideră că furnizorul Donor a acceptat cererea de portare (NP Create). În acest caz, data și ora la care va fi realizată portarea va fi ora la care expiră termenul $Te5$.

Etapa 4:

1. NPCDB transmite către furnizorul Acceptor mesajul NP Donor Accept primit de la furnizorul Donor.

2. NPCDB actualizează înregistrarea (log) referitoare la cererea de portare respectivă.

Etapa 5:

1. După primirea mesajului NP Donor Accept, furnizorul Acceptor pregătește faza de realizare a portării pentru toate numerele acceptate din cererea de portare (NP Create).

2. După primirea mesajului NP Donor Reject, procesul de portare este anulat pentru toate numerele din cererea de portare (NP Create).

O nouă cerere de portare poate fi transmisă pentru numerele a căror portare a fost respinsă, după eliminarea cauzei de refuz a portării.

2.4.4.2. Faza de realizare a portării

Înainte fazei de realizare a portării sunt desfășurate toate activitățile tehnice de pregătire necesare, atât de către furnizorul Acceptor, cât și de către furnizorul Donor, astfel încât să fie respectate data și ora de portare (t_e) stabilită prin răspunsul transmis de către furnizorul Donor la cererea de portare (în cazul în care solicitantul solicită portarea în termen de 5 zile lucrătoare) sau prin cererea de portare a numărului (în cazul în care solicitantul solicită portarea în termen mai mare de 5 zile lucrătoare, dar care nu va depăși 30 de zile calendaristice).

furnizorul Donor finalizează activitățile necesare portării și, opțional, transmite mesajul NP Confirmation. furnizorul Acceptor activează furnizarea serviciilor către solicitantul portat și confirmă că portarea s-a realizat, prin transmiterea mesajului NP Completion. NPCDB informează toți furnizorii prin retransmiterea mesajului NP Completion.

Faza de realizare a portării se finalizează cu actualizarea, de către toți furnizorii care originează apeluri, a informațiilor de rutare privind numărul portat. La sfârșitul acestui proces, va fi asigurată posibilitatea rutării, de către toți furnizorii, a apelurilor către numărul portat.

Mesajele transmise în faza de realizare a portării sunt stabilite în Tabelul 5 de mai jos:

Tabelul 5

| Mesaj | Expeditor | Descriere |
|-----------------|--|--|
| NP Execution | NPCDB | Mesaj transmis de NPCDB către furnizorul Acceptor, furnizorul Donor și furnizorii care originează apeluri, în care le amintește că data și ora la care este necesar să înceapă realizarea portării sau actualizarea informațiilor de rutare referitoare la numărul portat. |
| NP Completion | Furnizorul Acceptor | Mesaj transmis de furnizorul Acceptor către NPCDB, prin care se confirmă că portarea a fost finalizată și serviciul este funcțional în rețeaua furnizorului Acceptor |
| NP Confirmation | Furnizorul Donor, Furnizorii care originează apeluri | Mesaj transmis de furnizorul Donor către NPCDB, prin care se confirmă că portarea a fost realizată de furnizorul Donor sau respectiv mesaj transmis către NPCDB de către furnizorii care originează apeluri, prin care se confirmă actualizarea informațiilor de rutare referitoare la numărul portat. |

Notă:

Transmiterea mesajului NP Completion sau NP Execution nu va fi tratată drept probă că acțiunile confirmate în mesaj au fost realizate de către expeditor până la momentul expedierii mesajului.

În cadrul acestei faze sunt realizate următoarele activități:

Etapa 6:

1. NPCDB transmite mesajul NP Execution către furnizorul Acceptor, furnizorul Donor și furnizorii care originează apeluri. Mesajul va fi transmis către furnizorul Acceptor și furnizorul Donor în momentul t_e , iar furnizorilor care originează apeluri cu cel puțin 24 ore înainte de acest termen.

Etapa 7:

1. În termenul T3, furnizorul Donor execută acțiunile necesare portării numărului solicitat și, opțional, transmite mesajul NP Confirmation către NPCDB atunci când portarea este finalizată de către furnizorul Donor (numărul portat este dezactivat de furnizorul Donor). Primirea mesajului NP Confirmation de la furnizorul Donor de către NPCDB este o indicație a faptului că serviciul de portabilitate poate fi înregistrat ca operațional pentru furnizorul Donor.

2. În termenul T3, furnizorul Acceptor activează serviciul prin intermediul numărului portat și transmite mesajul NP Completion către NPCDB când serviciul este funcțional în rețeaua sa. Primirea mesajului NP Completion de către NPCDB este o indicație a faptului că serviciul de portabilitate poate fi înregistrat ca operațional pentru furnizorul Acceptor.

3. În termenul T3, toți furnizorii care originează apeluri actualizează informațiile de rutare din BDOP conținând numerele portate, pe baza informațiilor din BDRC, transmise prin

mesajul NP Execution, și, opțional, transmit către NPCDB mesajul NP Confirmation. NPCDB actualizează fișierul (log) în acest sens.

Etapa 8:

1. Indiferent de faptul dacă a primit sau nu mesajul NP Completion sau NP Confirmation, NPCDB actualizează BDRC (a se vedea cap. 10).

Modul de transmitere a mesajelor NP Execution va fi corelat cu tipul interfeței dintre NPCDB și BDOp.

Pentru furnizorii care utilizează interfața SOAP, modelul prezintă o transmitere on-line (în timp real) a mesajelor de actualizare a informațiilor de rutare către furnizori în vederea actualizării BDOp. Furnizorii care utilizează interfața SOAP au obligația de a actualiza BDOp, în timp real, cu datele conținute în mesajele NP Execution primite.

Pentru furnizorii care utilizează interfața SFTP, NPCDB va genera automat rapoarte (fișiere de sincronizare) care conțin toate mesajele de actualizare a informațiilor de rutare și care vor fi accesibile furnizorilor, pentru descărcare, la o locație fixă. Furnizorii care utilizează fișierele de sincronizare pentru actualizarea informațiilor de rutare din BDOp au obligația de a accesa fișierele de sincronizare după ce acestea au fost generate. Este obligatorie actualizarea BDOp, în termenul T3, cu datele conținute în fișierele generate în ziua curentă.

2.4.4.3. Subprocesul de anulare a cererii de portare

Furnizorul Acceptor poate cere anularea unei cereri de portare prin transmiterea către NPCDB a mesajului de anulare a cererii de portare. Anularea unei cereri de portare se poate realiza după ce furnizorul Acceptor a transmis mesajul NP Create, dar înainte de t_{cn} .

Mesajele transmise în cadrul procesului de anulare a cererii de portare sunt stabilite în Tabelul 6 de mai jos:

Tabelul 6.

| Mesaj | Expeditor | Descriere |
|----------------------|-------------------|--|
| NP Cancel | Furnizor Acceptor | Mesaj transmis de către furnizorul Acceptor prin care se solicită anularea unei cereri de portare transmisă anterior |
| NP Cancel Confirm | NPCDB | Mesaj transmis de către NPCDB prin care se acceptă anularea unei cereri de portare transmisă anterior |
| NP Cancel Reject | NPCDB | Mesaj transmis de către NPCDB prin care se respinge cererea de anulare a unei cereri de portare transmisă anterior |
| NP CDB Cancel | NPCDB | Mesaj transmis de către NPCDB către furnizorul Donor prin care se solicită anularea unei cereri de portare (NP Create) remise anterior de către NPCDB către furnizorul Donor |

Activitățile realizate în această fază sunt:

Etapa 2.1:

Furnizorul Acceptor transmite mesajul NP Cancel către NPCDB prin care se solicită anularea cererii de portare.

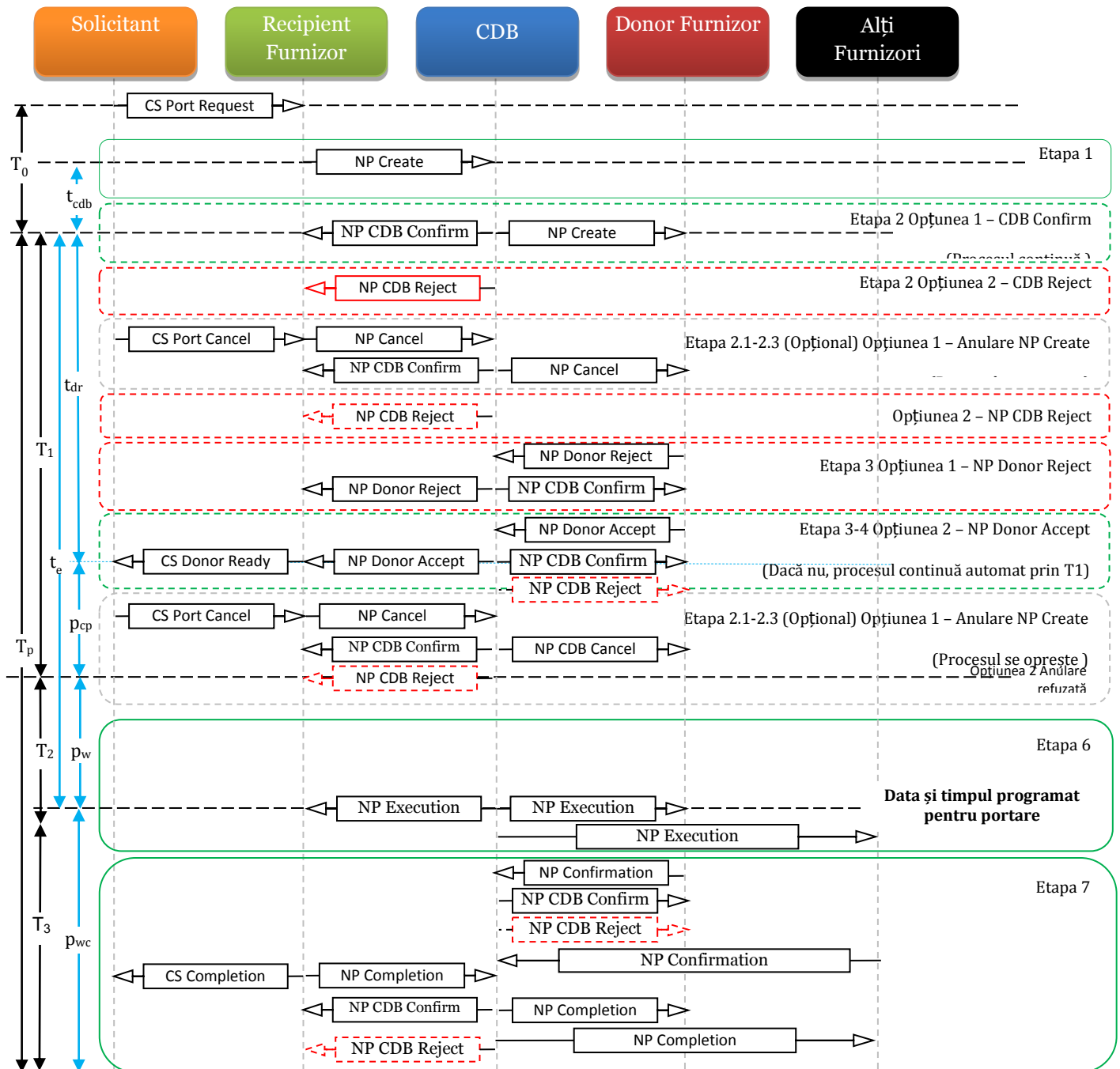
Etapa 2.2:

1. NPCDB transmite mesajul de confirmare NP Cancel Confirm, dacă cererea de anulare este validă, sau mesajul de respingere NP Cancel Reject, conținând codul de eroare.
2. În cazul acceptării NP Cancel și dacă anterior NPCDB a retransmis NP Create către furnizorul Donor, NPCDB va retransmite cererea de anulare (NP CDB Cancel) către furnizorul Donor.

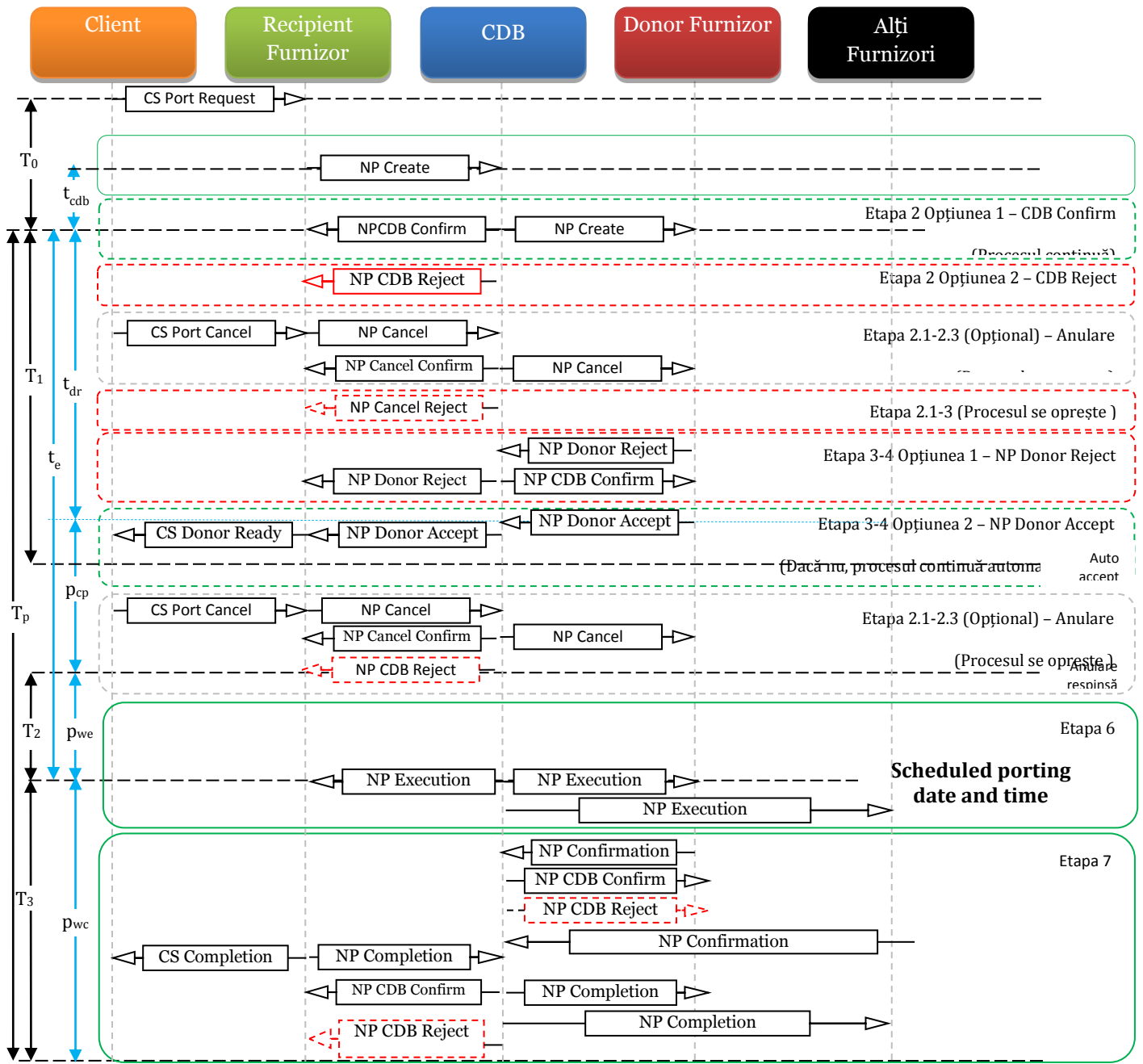
Etapa 2.3:

Furnizorul Donor procesează cererea de anulare și oprește activitățile legate de portarea numărului.

Diagrama acestor procese este prezentată în Desenele 1 și 2.



Desenul 1. Proces de portare a numerelor în termen de 5 zile lucrătoare



Desenul 2. Procesul de portare a numărului în termen mai mare de 5 zile lucrătoare

2.4.5. Procesul de deconectare (eliberare) a numărului

Procesul de deconectare este procesul prin care un număr portat este returnat Deținătorului Blocului, ca urmare a încetării relației contractuale dintre solicitant și furnizorul Acceptor cu privire la furnizarea de servicii prin intermediul numărului respectiv (deconectarea definitivă a numărului). În termen de cel mult 5 zile lucrătoare de la deconectarea numărului (încetarea contractului dintre solicitant și furnizorul Acceptor) (Tret), furnizorul Acceptor are obligația să notifice furnizorul Donor inițial, prin intermediul NPCDB, cu privire la eliberarea numărului portat. Pentru evitarea dubiului, procesul de deconectare nu se declanșează în cazul în care solicitantul cesionează contractul său cu furnizorul Acceptor (și implicit dreptul de utilizare a numărului respectiv) către o terță persoană, în baza cererii scrise a solicitantului (schimb de titular).

Procesul de deconectare a solicitantului începe cu transmiterea notificării de deconectare a numărului portat de către furnizorul Acceptor către NPCDB și se încheie în momentul confirmării ștergerii informațiilor de rutare corespunzătoare numărului portat deconectat de către toți furnizorii.

În cadrul acestui proces se transmit următoarele mesaje stabilite în tabelul 7 de mai jos:

Tabelul 7

| Mesaj | Expeditor | Descriere |
|---------------------|------------------------------------|---|
| NP Return | Furnizorul Acceptor | Mesaj transmis de către furnizorul Acceptor, prin care informează NPCDB și Deținătorul Blocului cu privire la deconectarea unui număr portat, număr ce urmează să revină la Deținătorului Blocului |
| NP CDB Confirm | NPCDB | Mesaj de acceptare a notificării de deconectare de către NPCDB |
| NP CDB Reject | NPCDB | Mesaj de respingere a notificării de deconectare de către NPCDB |
| NP Return Execution | NPCDB | Mesaj transmis de către NPCDB către furnizorul Acceptor, Deținătorul Blocului și furnizorii care originează apeluri, prin care îi informează că numărul respectiv nu mai este portat și a fost returnat Deținătorului Blocului. Prin NP Return Execution se solicită furnizorilor ștergerea informațiilor de rutare corespunzătoare numărului respectiv |
| NP Confirmation | Furnizorii care originează apeluri | Mesaj de răspuns al furnizorilor către NPCDB, prin care se confirmă ștergerea informațiilor de rutare referitoare la numărul portat. |

Activitățile asociate procesului de deconectare a numărului portat sunt:

Etapa1:

Furnizorul Acceptor transmite mesajul NP Return, prin care informează NPCDB cu privire la deconectarea numărului portat. Acest mesaj poate include NP ID al mesajului precedent NP Create sau lista de numere care urmează a fi deconectare (eliberate).

Etapa2:

NPCDB acceptă sau respinge mesajul. Dacă mesajul este acceptat, NPCDB șterge din baza de date de referință informațiile de rutare referitoare la numărul deconectat și transmite mesajul NP Return Execution către furnizorul Acceptor, Deținătorul Blocului și furnizorii care originează apeluri, prin care îi informează cu privire la încetarea portării respectivului număr. NPCDB creează o înregistrare referitoare la numărul portat deconectat.

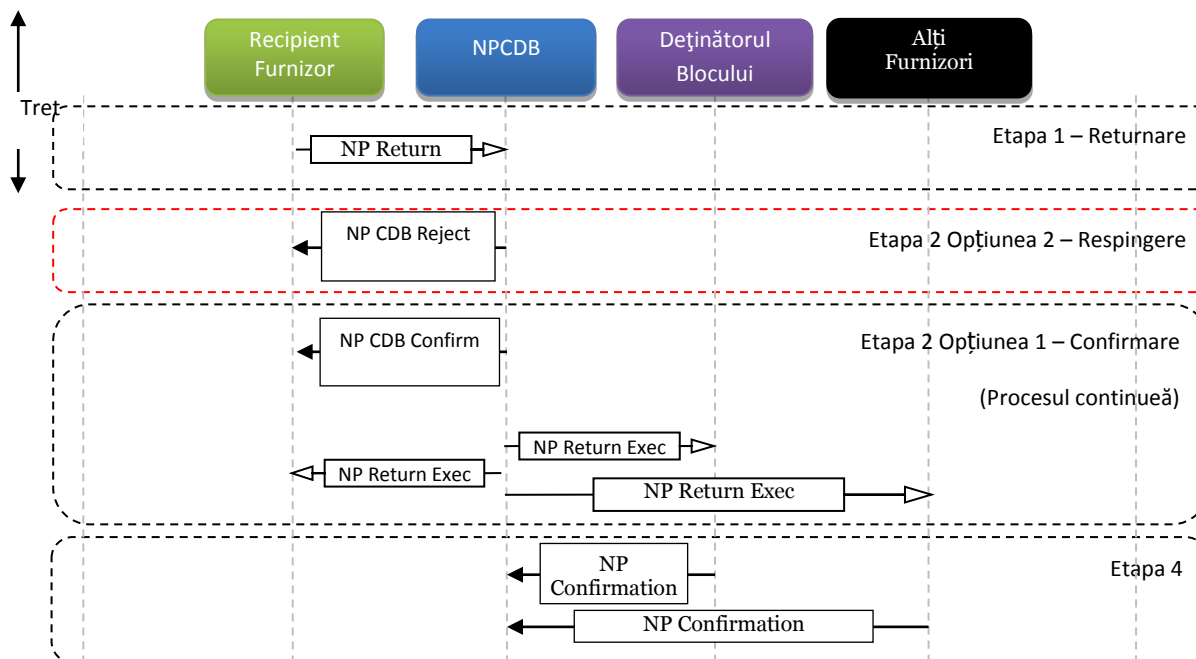
Etapa3:

1. După primirea mesajului NP Return Execution de la NPCDB, furnizorii vor șterge informațiile de rutare din bazele operaționale proprii cu privire la numărul portat respectiv.

2. Furnizorii, opțional, transmit mesajul NP Confirmation către NPCDB pentru a confirma ștergerea informațiilor de rutare.

3. Numărul portat poate fi reatribuit de către Deținătorul Blocului respectând reglementările ANRCETI.

Procesul de deconectare a numărului este arătat în Desenul 3 de mai jos:



Desenul 3 Procesul de deconectare a numărului

În scopul validării mesajelor NP Return, NP Return Execution, NPCDB va verifica:

- dacă parametrii “Message code” și “Requestor code” din mesaje sunt completați și conțin valori valide;
- dacă furnizorul Acceptor care a transmis mesajul NP Return de fapt deține numărul (numerele) care urmează a fi deconectat (deconectate)
- dacă mesajele indică numerele a căror deconectare (eliberare) se solicită sau numărul unic de identificare “NP ID” al mesajului NP Create prin care numerele anterior au fost portate către furnizorul Acceptor
- dacă informațiile completate conțin valori valide.

2.4.6. Procesul de reversare a portării numărului

Procesul de reversare a portării este un proces prin care un număr portat este returnat furnizorului Donor, pe motiv că numărul a fost portat eronat (utilizatorul final nu a solicitat portarea). Procesul de reversare a portării poate fi inițiat doar de către furnizorul Donor, prin transmiterea către NPCDB a mesajului de reversare a portării (NP Reverse). Procesul de reversare a portării poate fi inițiat numai după transmiterea de către furnizorul Acceptor a mesajului NP Completion și doar în limita termenului Trev. Procesul de reversare a portării este similar procesului de portare a numărului în termen de 5 zile lucrătoare, furnizorul Donor îndeplinind, în cadrul procesului de reversare a portării, funcțiile atribuite furnizorului Acceptor în procesul de portare a numărului (furnizorul Reverse Acceptor). Dacă furnizorul Acceptor (furnizor Reverse Donor) nu acceptă cererea de reversare a portării în limita T10, procesul de reversare a portării se încheie în mod automat.

Inițierea procesului de reversare a portării poate fi efectuată de către furnizorul Donor din propria inițiativă sau la cererea solicitantului sau a furnizorului Acceptor (însă furnizorul

Donor nu este obligat să dea curs unei asemenea cereri primite de la solicitant sau furnizorul Acceptor). Furnizorul Donor poartă întreaga răspundere pentru inițierea abuzivă a procesului de reversare a portării, cu excepția cazului în care inițierea procesului a fost solicitată de solicitant sau de furnizorul Acceptor (furnizorul Donor trebuie să dispună de dovada primirii unei asemenea cereri) sau în cazul în care furnizorul Acceptor acceptă reversarea portării prin transmiterea mesajului NP Reverse Donor Accept către NPCDB.

Procesul de reversare a portării se desfășoară în două faze: faza de validare a cererii de reversare a portării de către furnizorul Acceptor (furnizorul Reverse Donor) și faza de realizare a reversării portării.

2.4.6.1 Faza de validare a cererii de reversare a portării

Această fază debutează prin transmiterea cererii de reversare a portării de către furnizorul Donor (furnizorul reverse Acceptor) către NPCDB și se finalizează cu acceptarea sau respingerea cererii de către furnizorul Reverse Donor (t_{dr}).

Mesajele transmise în faza de validare a cererii de portare sunt indicate în Tabelul 8 de mai jos:

Tabelul 8.

| Mesaj | Expeditor | Descriere |
|-----------------|-----------------------------|---|
| NP Reverse | Furnizorul Reverse Acceptor | Cererea de reversare a portării numărului pe care furnizorul Reverse Acceptor o transmite către NPCDB și pe care NPCDB îl remite către furnizorul Reverse Donor |
| NP CDB Confirm | NPCDB | Mesajul de confirmare al NPCDB către furnizorul Reverse Acceptor prin care se acceptă NP Reverse |
| NP CDB Reject | NPCDB | Mesajul de răspuns al NPCDB către furnizorul Reverse Acceptor prin care se respinge NP Reverse |
| NP Donor Accept | Furnizorul Reverse Donor | Mesajul de răspuns al furnizorului Reverse Donor la NP Reverse prin care acesta acceptă cererea de reversare a portării. Acest mesaj se transmite către NPCDB și se remite de către NPCDB către furnizorul Reverse Acceptor |
| NP Donor Reject | Furnizorul Reverse Donor | Mesajul de răspuns al furnizorului Reverse Donor la NP Create prin care acesta respinge cererea de reversare a portării. Acest mesaj se transmite către NPCDB și se remite de către NPCDB către furnizorul Reverse Acceptor |

Durata maximă a acestei faze este T_{10} . Momentul în care NPCDB transmite răspunsul la cererea de reversare a portării (NP Reverse) către furnizorul Reverse Acceptor (t_{cdb}) este considerat momentul de referință pentru începerea procesului de reversare a portării. Momentul în care furnizorul Reverse Acceptor primește mesajul NP Donor Accept sau NP Donor Reject de la furnizorul Reverse Donor (t_{dr}) reprezintă sfârșitul fazei de validare.

Activitățile asociate acestei faze sunt:

Etapa1:

Furnizorul Reverse Acceptor transmite NP Reverse către NPCDB. Mesajul NP Reverse trebuie să conțină ID NP Create, în baza căreia au fost portate eronat numerele (în cazul în care se cere reversarea portării tuturor numerelor portate în baza acestei cereri NP Create) sau numerele portate eronat.

Etapa2:

1. Cererile de reversare a portării (NP Reverse) primite de către NPCDB sunt înregistrate în tabelul bazei de date. Tabelul bazei de date în care sunt stocate mesajele este implementat conform principiului „cozilor de așteptare”. NPCDB verifică mesajul, transmite răspunsul către furnizorul Reverse Acceptor (NP CDB Confirm) și remite mesajul acceptat (NP Reverse) către furnizorul Reverse Donor, conform principiului „primul venit, primul transmis”, indicând în acesta și data și ora exactă a validării cererii de reversare a portării (NP Reverse).

- dacă mesajul NP Reverse nu este acceptat, NPCDB transmite către furnizorul Reverse Acceptor mesajul de respingere a cererii de portare (NP CDB Reject) în intervalul maxim Tcdb. Mesajul de respingere include codul de eroare și descrierea erorii;

- dacă cererea de portare este acceptată, NPCDB, în intervalul maxim Tcdb, generează către furnizorul Reverse Acceptor mesajul NP CDB Confirm și remite mesajul NP Reverse către furnizorul Reverse Donor.

2. NPCDB menține o înregistrare (log) referitoare la cererea de reversare a portării (NP Reverse).

Etapa3:

1. Furnizorul Donor verifică mesajul NP Reverse primit de la NPCDB.

2. Dacă reversarea portării se poate realiza, furnizorul Donor transmite mesajul de răspuns la cererea de reversare portare (NP Donor Accept) către NPCDB, mesaj care va indica acceptarea cererii de reversare a portării. Acceptarea poate fi doar totală. Furnizorul Reverse Donor introduce cererea în sistemul propriu de administrare a cererilor de reversare a portării și pregătește faza de realizare a reversării portării pentru toate numerele a căror portare urmează a fi reversată. Furnizorul Reverse Donor va stabili, în cadrul mesajului NP Donor Accept, momentul pentru realizarea reversării portării (t20), cu condiția că acesta să nu depășească T11.

3. Dacă reversarea portării nu se poate realiza, furnizorul Reverse Donor, în termenul T10, va transmite către NPCDB mesajul NP Donor Reject, mesaj care va indica respingerea cererii de reversare a portării. În cazul unei cereri de reversare a portării care conține o tranșă de numere sau numere multiple, cererea va fi respinsă dacă reversarea a cel puțin un număr din tranșă sau dintre numerele multiple nu poate fi realizată. În mesajul de respingere se va indica și cauza refuzului cererii de reversare a portării (codurile de eroare și descrierea erorii). În cazul în care reversarea portării nu se poate realiza din cauze multiple, toate cauzele de refuz vor fi comunicate într-un singur mesaj NP Donor Reject.

Mesajul NP Donor Accept sau NP Donor Reject trebuie transmis de către furnizorul Reverse Donor în intervalul T10.

Dacă furnizorul Reverse Donor nu transmite mesajul de răspuns la cererea de portare (NP Donor Accept sau NP Donor Reject) în intervalul indicat, se consideră că furnizorul Reverse Donor a respins cererea de reversare a portării (NP Reverse).

Etapa4:

1. NPCDB transmite către furnizorul Reverse Acceptor mesajul NP Donor Accept primit de la furnizorul Reverse Donor.

2. NPCDB actualizează înregistrarea (log) referitoare la cererea de portare respectivă.

Etapa5:

1. După primirea mesajului NP Donor Accept, furnizorul Reverse Acceptor pregătește faza de realizare a reversării portării pentru toate numerele acceptate din cererea de reversare a portării (NP Reverse).

2. După primirea mesajului NP Donor Reject, procesul de reversare este anulat pentru toate numerele din cererea de reversare a portării (NP Reverse).

O nouă cerere de reversare a portării poate fi transmisă, pentru numerele reversarea portării cărora a fost respinsă, după eliminarea cauzei de refuz a reversării portării.

2.4.6.2 Faza de realizare a reversării portării

Înainte fazei de realizare a portării sunt desfășurate toate activitățile tehnice de pregătire a reversării portării, atât de către furnizorul Reverse Acceptor , cât și de către furnizorul Reverse Donor, astfel încât să fie respectate data și ora de reversare a portării (t20) stabilită prin răspunsul transmis de Donor la cererea de reversare a portării (NP Donor Accept).

Furnizorul Reverse Donor finalizează activitățile necesare reversării portării și transmite opțional mesajul NP Confirmation. Furnizorul Reverse Acceptor activează furnizarea serviciilor către utilizatorul final și confirmă că reversarea portării s-a realizat, prin transmiterea mesajului NP Completion.

Faza de realizare a reversării portării se finalizează cu actualizarea de către toți furnizorii care originează apeluri a informațiilor de rutare privind numărul a cărui portare a fost reversată. La sfârșitul acestui proces, toți furnizorii vor avea posibilitatea de a ruta apelurile către numărul a cărui portare a fost reversată.

Mesajele transmise în faza de realizare a reversării portării sunt indicate în Tabelul 9 de mai jos :

Tabelul 9.

| Mesaj | Expeditor | Descriere |
|-----------------|--|--|
| NP Execution | NPCDB | Mesaj transmis de NPCDB către furnizorul Reverse Acceptor, furnizorul Reverse Donor și furnizorii care originează apeluri, în care le amintește că data și ora la care este necesar să înceapă realizarea reversării portării sau actualizarea informațiilor de rutare referitoare la numărul a cărui portare a fost reversată |
| NP Completion | Furnizorul Reverse Acceptor | Mesaj transmis de furnizorul Reverse Acceptor către NPCDB, prin care se confirmă că reversarea portării a fost finalizată și serviciul este funcțional în rețeaua furnizorului Reverse Acceptor |
| NP Confirmation | Furnizorul Reverse Donor, Furnizorii care originează apeluri | Mesaj transmis de către furnizorul Reverse Donor către NPCDB, prin care se confirmă că reversarea portării a fost realizată de către furnizorul Reverse Donor sau respectiv mesaj transmis către NPCDB de către furnizorii care originează apeluri, prin care se confirmă actualizarea informațiilor de rutare referitoare la numărul a cărui portare a fost reversată |

Notă: Transmiterea mesajului NP Completion sau NP Execution nu va fi tratată drept probă că acțiunile confirmate în mesaj au fost realizate de către expeditor până la momentul expedierii mesajului.

În cadrul acestei faze sunt realizate următoarele activități:

Etapa 6:

1. NPCDB transmite mesajul NP Execution către furnizorul Reverse Acceptor, furnizorul Reverse Donor și furnizorii care originează apeluri. Mesajul va fi transmis către furnizorul Acceptor și furnizorul Donor în momentul t20, iar furnizorilor care originează apeluri cu cel puțin 1 zi lucrătoare înainte de acest termen.

Etapa 7:

1. În termenul T3 (care începe să curgă la momentul t20), Furnizorul Reverse Donor execută acțiunile necesare reversării portării numărului și, opțional, transmite mesajul NP Confirmation către NPCDB atunci când reversarea portării este finalizată de către furnizorul Reverse Donor (numărul portat este dezactivat de furnizorul Reverse Donor). Primirea mesajului NP Confirmation de la furnizorul Reverse Donor de către NPCDB este o indicație a faptului că serviciul de portabilitate poate fi înregistrat ca operațional pentru furnizorul Reverse Donor.

2. În termenul T3 (care începe să curgă la momentul t20), furnizorul Reverse Acceptor activează serviciul prin intermediul numărului a cărui portare a fost reversată și transmite mesajul NP Completion către NPCDB când serviciul este funcțional în rețeaua sa. Primirea mesajului NP Completion de către NPCDB este o indicație a faptului că serviciul de portabilitate poate fi înregistrat ca operațional pentru furnizorul Reverse Acceptor.

3. În termenul T3 (care începe să curgă la momentul t20), toți furnizorii care originează apeluri actualizează informațiile de rutare din BDOP conținând numerele portate, pe baza informațiilor din BDRC, transmise prin mesajul NP Execution, și, opțional, transmit către NPCDB mesajul NP Confirmation. NPCDB actualizează, în acest sens fișierul (log) .

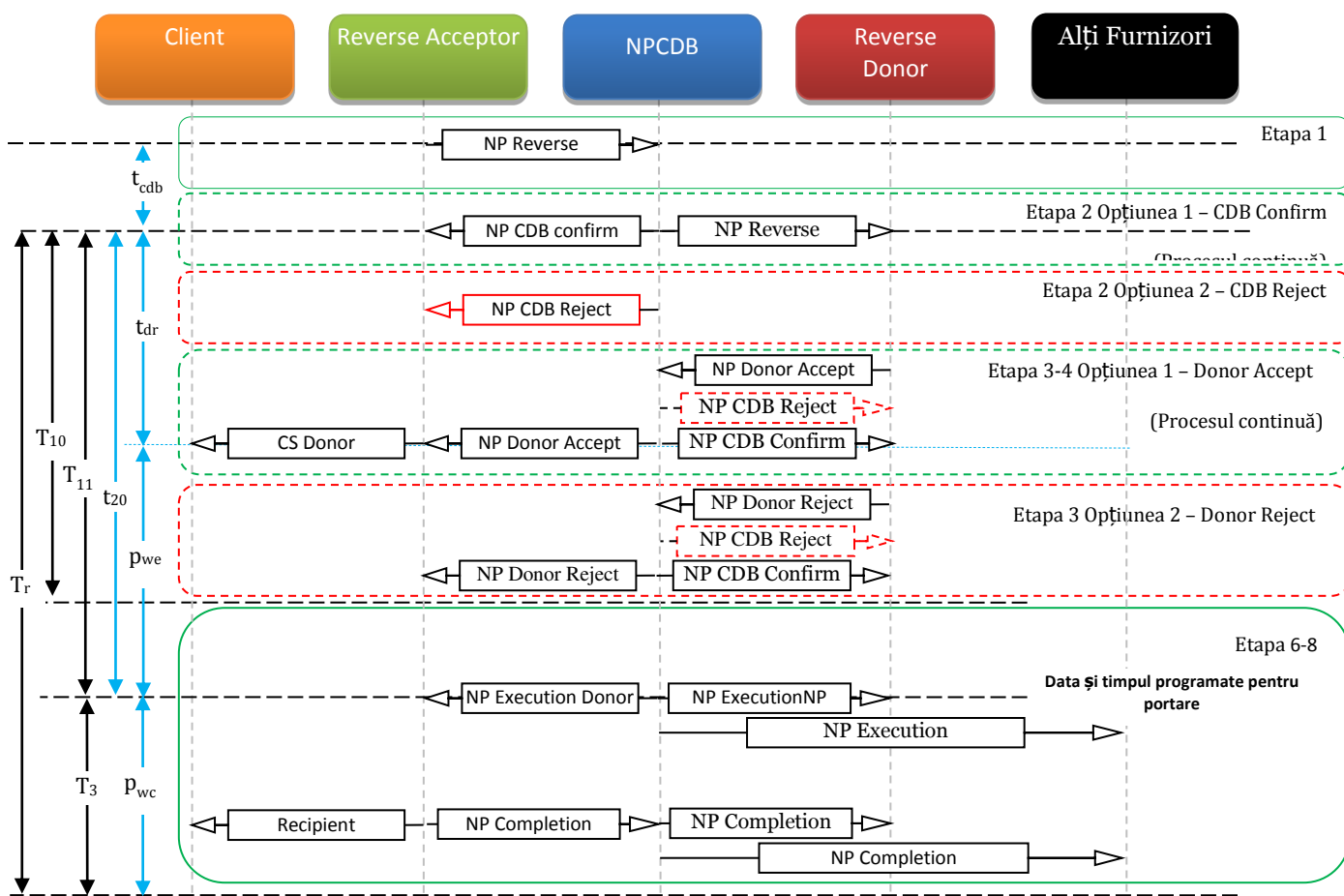
Etapa 8:

1. Indiferent de faptul dacă a primit sau nu mesajul NP Completion sau NP Confirmation, NPCDB actualizează BDRC (a se vedea cap. 10). Modul de transmitere a mesajelor NP Execution va fi corelat cu tipul interfeței dintre NPCDB și BDOP.

Pentru furnizorii care utilizează interfața SOAP, modelul prezintă o transmitere on-line (în timp real) a mesajelor de actualizare a informațiilor de rutare către furnizori în vederea actualizării BDOP. Furnizorii care utilizează interfața SOAP au obligația de a actualiza BDOP, în timp real, cu datele conținute în mesajele NP Execution primite.

Pentru furnizorii care utilizează interfața SFTP, NPCDB va genera automat rapoarte (fișiere de sincronizare) care conțin toate mesajele de actualizare a informațiilor de rutare și care vor fi accesibile furnizorilor, pentru descărcare, la o locație fixă. Furnizorii care utilizează fișierele de sincronizare pentru actualizarea informațiilor de rutare din BDOP au obligația de a accesa fișierele de sincronizare după ce acestea au fost generate. Este obligatorie actualizarea BDOP, în termenul T3 (care începe să curgă la momentul t20), cu datele conținute în fișierele generate în ziua curentă.

Diagrama pentru acest proces este prezentată în Desenul 4 de mai jos.



Desenul 4. Procesul de reversare a portării

2.4.7. Excepții

2.4.7.1. Excepții la faza de validare

I. Furnizorul Acceptor transmite mesajul NP Create și nu primește mesajul de răspuns la cererea de portare din partea NPCDB în intervalul prevăzut de prezentele condiții tehnice și comerciale. În această situație, furnizorul Acceptor va retransmite cererea de portare.

II. Furnizorul Donor nu transmite mesajul NP Donor Accept sau NP Donor Reject în termenul T_1 . În acest caz, procesul de portare poate continua. NPCDB va înregistra și va semnaliza nerespectarea termenului T_1 .

III. NPCDB nu poate transmite către furnizorul Acceptor mesajul NP Donor Accept sau NP Donor Reject în termenul T_{cdb} . În această situație NPCDB va retransmite mesajul până când NPCDB nu se va asigura că mesajul a fost recepționat de către furnizorul Acceptor.

2.4.7.2. Excepții la faza de realizare a portării

I. Furnizorul Donor nu realizează portarea în termenul T_3 . În această situație, furnizorul Acceptor contactează direct furnizorul Donor pentru a identifica cauza întârzierii.

II. Serviciul nu este funcțional deplin în termenul T_3 , furnizorul Acceptor și furnizorul Donor sau furnizorul care originează apelul vor coopera în vederea identificării și remedierii cauzelor care determină nefuncționarea serviciului. Furnizorul Acceptor va informa solicitantul în acest sens. Furnizorul Acceptor poate asigura o soluție provizorie de furnizare a serviciului (furnizarea serviciului de către furnizorul Acceptor prin intermediul unui număr atribuit temporar, reluarea furnizării totale sau parțiale a serviciului de către furnizorul Donor prin intermediul numărului pentru care s-a solicitat portarea).

Observație:

Cazurile de depășire a termenelor T3 vor fi înregistrate și incluse în rapoartele generate de NPCDB.

III. NPCDB nu primește mesajul NP Completion sau NP Confirmation de la anumiți furnizori în termenul T3, NPCDB va considera că portarea este activată de către toți furnizorii.

2.4.8. Temeiuri de respingere a unui mesaj de către NPCDB

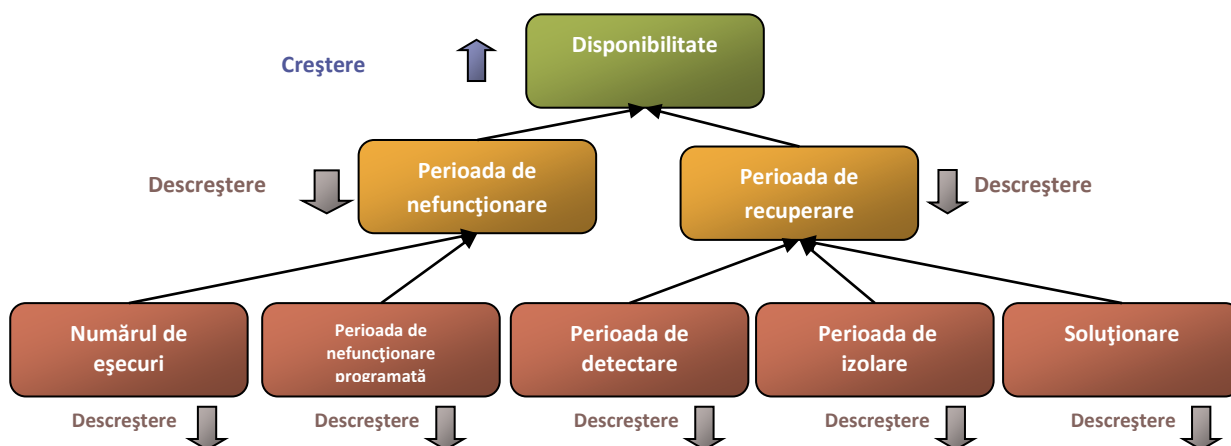
Pe lângă temeiurile prevăzute la art. 2.2.2, se stabilesc următoarele temeiuri pentru respingerea de către NPCDB a mesajelor primite în cadrul proceselor administrative asociate implementării portabilității numerelor:

- 1) formatul mesajului XML nu este valid;
- 2) cod de mesaj inexistent;
- 3) parametrii nu sunt conțin valori valide;
- 4) cod de expeditor inexistent sau nu este valid;
- 5) consecutivitatea mesajelor nu este validă,
- 6) codul mesajului nu este valid;
- 7) nerespectarea temporizatorului;
- 8) numărul de mesaje primite de către NPCDB în cursul unei ore de la expeditorul respectiv a depășit cifra de 100 000 unități;
- 9) Restricționarea accesului (mesaj expedit în perioada efectuării lucrărilor de mentenanță).

În scopul validării mesajelor NP Cancel, NP Donor Reject, NP Donor Accept, NP Execution și NP Completion, NPCDB va verifica dacă mesajele fac referință la numărul unic de identificare "NP ID" al NP Create sau numerele care fac obiectul mesajului.

3. DISPONIBILITATE

Disponibilitatea se definește prin funcționare continuă, adică perioada de timp dintre două defecțiuni. Perioada de defecțiune cuprinde perioada de nefuncționare și perioada de recuperare. Perioada de nefuncționare este durata de timp în care sistemul este indisponibil din cauza unor defecțiuni sau când are loc o întreținere programată. Perioada de recuperare este durata de timp necesară pentru a repune în funcție sistemul. Acesta include durata de timp pentru detectare, izolare și soluționare. Pentru a o obține o disponibilitate mai înaltă, este necesar ca perioada de nefuncționare și perioada de recuperare să fie cât mai scurte.

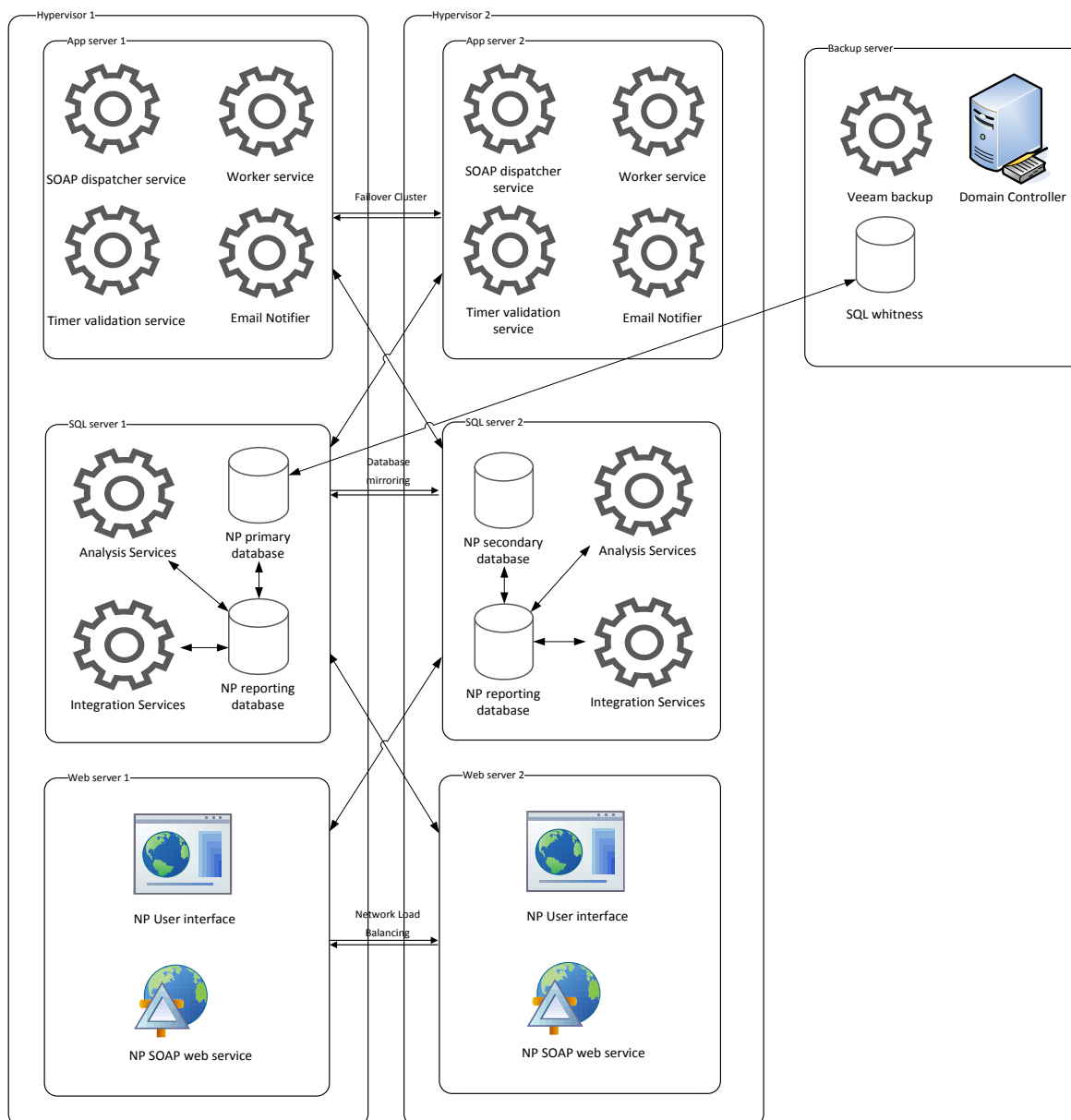


Desenul 5. Influența perioadei de nefuncționare și recuperare asupra disponibilității

Baza de date centralizată NUMLEX a fost elaborată ca o soluție foarte sigură cu o rată de disponibilitate mai mare de 99,7%, acest lucru fiind posibil prin introducerea în sistem a redundanței. Redundanța NUMLEX se bazează pe divizare. Fiecare server este dublat¹ în scopul asigurării disponibilității în caz de defecțiune. În condiții de funcționare 24 din 24 de ore, 7 zile pe săptămână, disponibilitatea de 99,7% ar însemna că, într-un an, totalul perioadei de nefuncționare și perioadei de recuperare este de aproximativ 26 ore și 20 de minute.

Modulele de bază ale sistemului sunt plasate pe servere de program grupate. Baza de date NP și baza de date ce răspunde de raportare sunt plasate pe servere SQL DB dublate, care utilizează un mecanism de reflectare a bazei de date pentru stocarea dublă de date și pentru o disponibilitate mai înaltă. Imaginea de mai jos demonstrează pe scurt interconectările dintre modulele principale, aplicație (program) și servere pentru o soluție de disponibilitate înaltă.

¹ Din motive de accesibilitate pot fi incluse chiar mai multe servere.



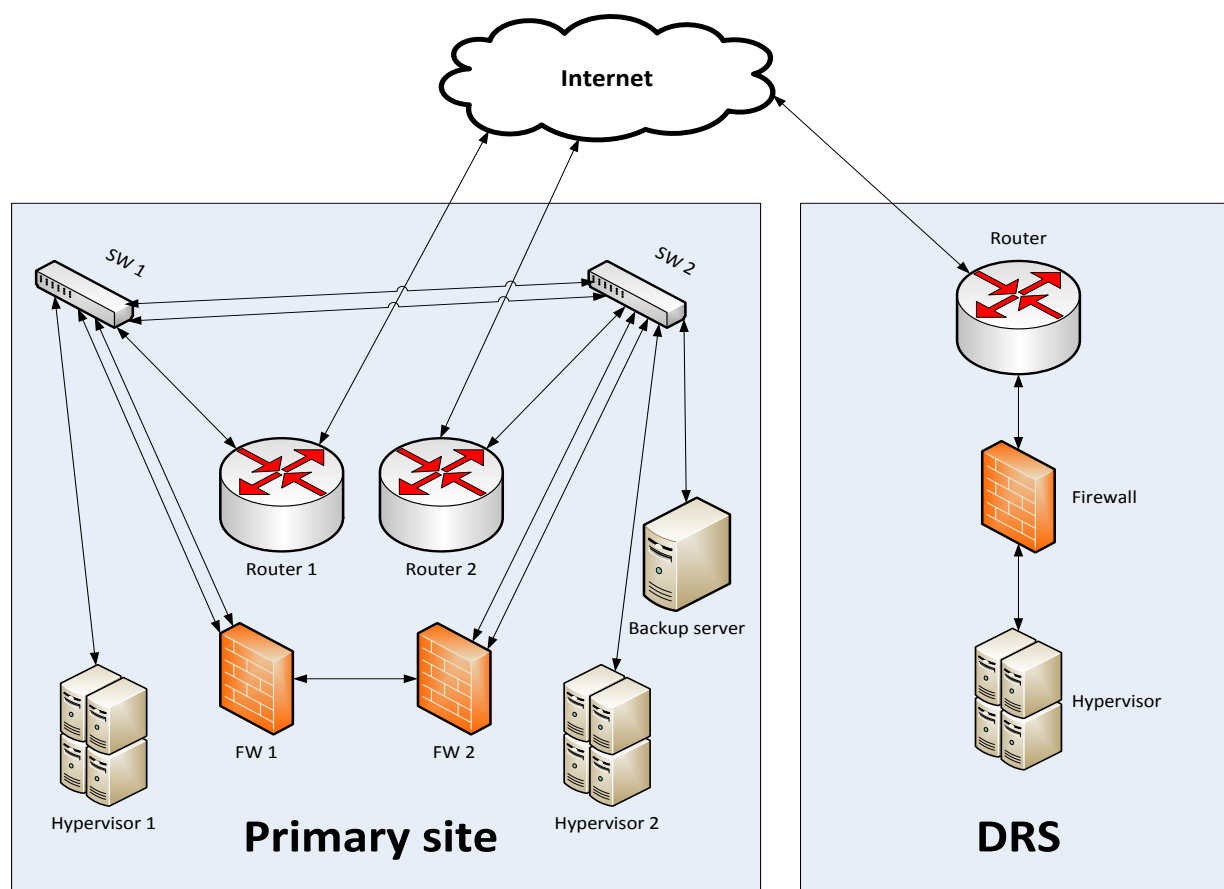
Desenul 6. O scurtă prezentare a interconectărilor între modulele principale, aplicație și servere

Două web servere cu „Network Load Balancing” sunt valabile pentru Web GUI și interfețele SOAP, fapt ce face ca soluția NUMLEX să fie nu doar disponibilă, dar și bine aplicată pentru o mai bună performanță. Pentru o mai mare siguranță, un server backup este utilizat pentru copierea datelor critice ale sistemului și pentru o restaurare rapidă a sistemului în caz de deranjamente (failover)/preluarea administrării în caz de eroare/.

Toate componentele sistemului și conectările fizice sunt duplicate asigurând astfel o redundanță completă. Acesta fiind aplicat în servere, paravanele de protecție și echipamentul de rețea. Configurarea HA este realizată de către experți înalt-calificați.

În cazul inaccesibilității sistemului NUMLEX pe Site-ul de Bază, furnizorul poate utiliza Site-ul de Recuperare în caz de Dezastru (DRS), care de obicei este configurat fără componentele

redundanței, dar are o bază de date reală sincronizată care este gata să deservească NP în Republica Moldova. De îndată ce site-ul de bază devine disponibil, activitatea NP poate fi reconectată de la DRS la site-ul de bază.



Desenul 7. Componentele sistemului NUMLEX – vedere fizică

4. FUNCȚIONARE, ADMINISTRARE ȘI ÎNTREȚINERE

Funcționarea, administrarea și întreținerea (FAÎ) NPCDB începe la data 01 iulie 2013, data lansării comerciale a portabilității numerelor în Republica Moldova, stabilită prin Hotărârea Consiliului de Administrație a ANRCETI nr. 41 din 11 octombrie 2012, cu modificările ulterioare, în continuare Hotărârea nr.41/2012. Aceste servicii vor fi oferite de către Administratorul NPCDB în formatul 24/7/365 timp de 10 ani de la data lansării comerciale a portabilității numerelor de telefonie mobilă în Republica Moldova. Pentru îndeplinirea atribuțiilor sale, Administratorul NPCDB dispune de specialiști dedicați și pregătiți profesional în acest sens. Inițial, cel puțin un specialist în domeniu din cadrul Administratorului NPCDB va fi disponibil, la nivel local, pentru oferirea consultațiilor, în limba română specialiștilor furnizorilor în vederea implementării și realizării portabilității numerelor la furnizori. De la data lansării comerciale în Republica Moldova a portabilității numerelor de telefonie mobilă, cel puțin de doi specialiști în domeniu din cadrul Administratorului NPCDB vor fi disponibili pentru îndeplinirea atribuțiilor de nivelul 1 al Serviciului de Asistență tehnică. Aceste servicii vor fi oferite furnizorilor la nivel local. Alți specialiști de calificare înaltă vor fi disponibili permanent la distanță în Lituania, sau în Republica Moldova în termenele stabilite în baza solicitării prealabile a furnizorilor.

Pentru asigurarea disponibilității și funcționării corecte și continue a NPCDB conform prezentelor condiții tehnice și comerciale, Administratorul NPCDB este în drept să antreneze, în baza acordurilor, alte companii în vederea oferirii serviciilor adiționale de asistență tehnică.

Accesul furnizorilor la NPCDB cât și oferirea serviciilor de implementare și realizare a portabilității numerelor se va asigura de către Administratorul NPCDB în mod nediscriminatoriu, în conformitate cu prezentele condiții tehnice și comerciale și cu acordurile semnate între Administratorul NPCDB și furnizorii de rețele și/sau servicii de comunicații electronice cu obligații de implementare a portabilității numerelor.

4.1 Obligațiile și responsabilitatea Administratorului NPCDB

La etapa de implementare a portabilității numerelor în Republica Moldova, Administratorul NPCDB dezvoltă și implementează soluțiile tehnice ale NPCDB.

După lansarea comercială a NP, Administratorul NPCDB asigură funcționarea corectă și continuă a procesului de portare a numerelor, în scopul realizării corecte a portării numerelor telefonice de la un furnizor la altul și atribuirii corecte a numerelor anumitor furnizori în NPCDB. De asemenea, Administratorul NPCDB soluționează problemele tehnice legate de furnizori și numerele atribuite lor (aspecte de conectare la rețea, eșecuri la portarea numerelor, inexactități de date), cu alte cuvinte, oferă asistență furnizorilor în conformitate cu acordurile semnate.

Atribuția de bază a Administratorului NPCDB este să asigure funcționalitatea, disponibilitatea și performanța sistemului. Cooperarea între specialiștii Administratorului NPCDB, monitorizarea, deservirea și întreținerea sistemului de către acesta, precum și serviciul de asistență tehnică al Administratorului NPCDB urmează să garanteze funcționalitatea și nivelul de disponibilitate indicate în Acordul respectiv pentru oferirea serviciilor. Sarcinile generale exercitate în cadrul furnizării asistenței tehnice pentru soluția NPCDB includ:

- analiza problemelor și solicitărilor de acțiune;
- planificarea sarcinilor de mentenanță;
- mentenanță preventivă și corectivă;
- informarea reprezentanților furnizorilor;
- întreținerea documentației sistemului.

Specialiștii Administratorului NPCDB vor avea suficiente cunoștințe pentru a oferi nivelul 1 al Serviciului de Asistență tehnică, ceea ce înseamnă comunicare zilnică cu furnizorii, răspuns prompt în caz de necesitate, asistență la nivel local, crearea unei copii de rezervă a datelor din sistem, vizite periodice la Centrul tehnic al NPCDB pentru efectuarea lucrărilor curente sau de mentenanță și consultații locale referitor la schimbări și funcționalități noi.

Administratorul NPCDB are obligația de a negocia și semna acorduri cu furnizorii cu obligații de implementare a portabilității numerelor din Republica Moldova pentru oferirea serviciilor de implementare și realizare a NP și să transmită ANRCETI, în termen de 10 zile de la data încheierii sau modificării sau completării a acordului, copia de pe acestea.

Administratorul NPCDB este, de asemenea, responsabil pentru oferirea accesului către NPCDB și informația stocată în aceasta. Accesul la NPCDB și la informație va fi asigurat de către Administratorul NPCDB în cazuri justificate, cu respectarea legislației privind protecția datelor cu caracter personal și a vieții private și în baza acordului încheiat cu Administratorul NPCDB. Înainte de oferirea accesului unui nou furnizor, unor instituții de stat,

sau altor persoane interesate (utilizator nou) aceștia trebuie să obțină autentificarea Administratorului NPCDB. În contextul dat, autentificare înseamnă că tipul selectat de conexiune a unui nou utilizator a fost stabilit în prealabil cu un sistem de testare și a fost testat prin proceduri definite de acceptare. Accesul către sistemul de producere este oferit doar conexiunilor fără erori, care corespund cerințelor Caietului de sarcini pentru concursul de selectare a administratorului bazei de date centralizate, aprobat prin Hotărârea Consiliului de Administrație al ANRCETI nr. 15 din 05.06.2012, în continuare Caiet de sarcini pentru concurs, și prezentelor condiții tehnice și comerciale.

În conformitate cu prevederile Caietului de sarcini pentru concurs și ale acordurilor încheiate, Administratorul NPCDB poartă răspundere deplină pentru funcționarea cu succes a NPCDB față de furnizori și față de ANCRETI. Primul nivel de susținere este oferit de către personalul local al Administratorului NPCDB.

ANRCETI este proprietarul de hardware și software instalate în NPCDB, iar Administratorul NPCDB va deține toate licențele necesare pentru operarea și administrarea NPCDB. Hardware cu software instalat în NPCDB, care au fost menționate mai sus, se vor afla în Republica Moldova.

Efectuarea serviciilor de asistență precum hardware și software monitoring și testare necesită echipament adițional (servere) și software. Acest echipament necesită abilități care nu sunt ușor de obținut. Din acest motiv unele soluții tehnice trebuie implementate pe deplin peste hotarele Republicii Moldova, adică personalul și hardware se află în alte țări, unde echipamentul necesar și specialiștii bine pregătiți sunt disponibili la prețul definit în pct. 5.1.2.

Dar totodată, Administratorul NPCDB poartă răspundere deplină pentru echipamentul și soft-ul utilizat în procesul de NP (certificarea, licențierea, legalizarea etc.); fără implicarea/răspunderea furnizorilor.

Acordurile încheiate de către Administratorul NPCDB și producătorii hardware, software și a echipamentului adițional instalat în NPCDB vor include, dar nu se vor limita la, serviciile și condițiile după cum urmează:

1. Sistemul Serviciului de Asistență tehnică se ocupă de înregistrarea problemelor, managementul utilizatorilor, managementul priorităților și procedurile de escalare. Acest sistem oferă un punct central de contact la care utilizatorii și personalul pot depune înștiințări privind incidente legate de serviciu și solicitări. Sistemul Serviciului de Asistență tehnică este disponibil 24 de ore pe zi, 7 zile pe săptămână. Acest sistem este elaborat ca un produs extensibil cu posibilitatea de a fi utilizat pentru înregistrarea unui număr mare de solicitări. Sistemul include caracteristici avansate, precum Acordul asupra calității serviciului (Service Level Agreements (SLA), flux de lucru individual și crearea regulilor comerciale.

2. Asistență pentru asigurarea securității rețelei la locațiile principale și de rezervă ale NPCDB, întreținerea legăturilor de comunicații între rețelele furnizorului și toate locațiile NPCDB localizate în Republica Moldova și țara producătorului respectiv. Acest punct este cel mai vulnerabil din perspectiva încălcării securității, există o posibilitate mare de eșec al asistenței la nivel general.

3. Asistența și configurarea sistemelor operaționale ale NPCDB, care include asistență proactivă și consultativă, inclusiv necesitățile de întreținere și reparare a produsului. Prin oferirea acestor servicii Producătorul oferă Administratorului NPCDB asistență pentru modernizarea produsului, schimbări sofisticate legate de cerințe specifice din partea NPCDB, sau actualizări ce țin de securitate. Această opțiune se referă la asistență oferită la distanță și prin telefon.

4. Garanție/asistență pentru software al NPCDB. Este un cod de programare pentru garanție /asistență care oferă asistență proactivă, consultativă, inclusiv necesitățile de mentenanță și reparare a produsului. Prin oferirea acestui serviciu Producătorul NPCDB oferă asistență Administratorului NPCDB pentru aspecte precum probleme de nivelul 2, revizuirea codului, sau elaborarea unor schimbări. Această opțiune se referă la asistență oferită la distanță și prin telefon. Acest serviciu este elaborat pentru asistența de nivelul 1 (Administratorul NPCDB), este oferit pentru soluționarea problemelor care nu pot fi soluționate de către Administratorul NPCDB de sine stătător – astfel de solicitări trebuie trecute la un nivel mai înalt de asistență – la nivelul 2 menținut de Producător, care nu necesită consultație tradițională la locul de amplasare a NPCDB. Acest serviciu este oferit 24 de ore pe zi, 7 zile pe săptămână.

5. Asistența prin serverul de testare la distanță al NPCDB. Producătorul oferă Administratorului NPCDB o oglindă (copie) a sistemelor de producere, ceea ce permite testarea schimbărilor înainte de implementarea propriu – zisă a sistemului de producere. Acest serviciu permite testarea rezistenței și volumului, testarea unor schimbări semnificative a funcționalității de bază și oferă o platformă pentru testele solicitate de furnizori cu sistemele lor. Fără testarea serverului Administratorul NPCDB nu poate testa acțiunile propuse înainte de implementarea lor în Baza de date reală.

Toate Serviciile Producătorului descrise mai sus sunt compuse din sarcini, care sunt doar asistență adițională necesară pentru o activitate reușită a Administratorului NPCDB. Producătorul nu este implicat în portarea propriu - zisă a numerelor și nici nu soluționează probleme la solicitarea furnizorului.

Producătorul poartă răspundere în fața Administratorului NPCDB pentru implementarea acestor servicii cu utilizarea tuturor resurselor necesare – Producătorul poate utiliza resursele proprii sau poate angaja o parte terță pentru îndeplinirea acestor sarcini.

Există, de asemenea, sarcini adiționale, care urmează a fi îndeplinite cu regularitate de către personalul calificat al Producătorului sau care pot fi realizate de o companie IT independentă:

- Asigurarea calității hosting-ului. Producătorul trebuie să monitorizeze, evalueze calitatea hosting-ului NPCDB în Republica Moldova și să se asigure că aceasta corespunde cerințelor indicate în Caietul de sarcini pentru concurs.

- Asigurarea calității legăturii internet oferită de furnizorii de internet. Producătorul monitorizează, evaluează calitatea legăturii internet utilizată de Administratorul NPCDB și se asigură că legătura internet corespunde schemei convenite de conectare și cerințelor de disponibilitate, indicate în Caietul de sarcini pentru concurs . Producătorul trebuie rapid să identifice cauzele de bază ale eșecului în rețea și să înlăture defecțiunile înainte ca acestea să fie observate de utilizatori.

- Monitorizarea activității NPCDB. Producătorul trebuie să monitorizeze, evalueze activitatea NPCDB și să se asigure că activitatea NPCDB, inclusiv disponibilitatea corespunde cerințelor de activitate și disponibilitate indicate în Caietul de sarcini pentru concurs.

- Controlul politicii de securitate IT. Producătorul trebuie să verifice procedurile interne și să se asigure că Politica de Securitate IT corespunde legislației în vigoare a Republicii Moldova, iar securitatea informațională și cerințele sunt respectate în conformitate cu politica.

- Control consultativ al serviciului. Producătorul trebuie să verifice informația de contact oferită la nivel local la capitolul disponibilitate și accesibilitate.

- Ajutor în evaluarea evenimentelor legate de Acordul asupra calității serviciilor (în continuare SLA). Producătorul trebuie să evalueze detaliat evenimentul SLA – cauzele și

consecințele acestui eveniment, declarațiile utilizatorilor, el trebuie să sugereze soluții pentru prevenirea evenimentelor SLA, reducerea situațiilor de întrerupere a activității și alte aspecte ale calității serviciilor.

- Gestiunea schimbărilor. Producătorul trebuie să evalueze din toate punctele de vedere schimbările propuse de utilizatori, adaptările sistemului și corectările erorilor, cauzele lor, limitările, impactul și costul financiar legat de aceste schimbări. Producătorul trebuie să inspecteze versiunile noi de NPCDB și să se asigure că aceste versiuni sunt totdeauna disponibile pentru testare și sunt testate în mod corespunzător înainte de instalare în sistemul de producere;

- Monitorizarea relevanței tehnologiei. Producătorul trebuie să monitorizeze mediul tehnologic de telecomunicații/IT, să evalueze tehnologia NPCDB și să se asigure că tehnologia NPCDB nu este învechită, dar este opțiunea cea mai bună pentru acest tip de sistem. Producătorul trebuie să se asigure că implementarea tehnologiilor noi se va produce cu un impact negativ minim posibil asupra operațiunilor.

Pentru a oferi serviciile descrise mai sus Producătorul va oferi tehnicieni calificați din departamentul tehnic și va procura servere noi adiționale.

4.2 Obligațiile și responsabilitatea furnizorilor

Furnizorii de servicii publice de telefonie, inclusiv operatorii de rețele mobile virtuale, autorizați în condițiile Legii 241/2007, care dețin licențe de utilizare a resurselor de numerotare sau furnizorii care acceptă portarea numerelor telefonice către rețeaua proprie, în continuare furnizori, au obligațiile după cum urmează:

- să asigure, în rețeaua proprie, portabilitatea numerelor astfel încât orice număr din rețeaua proprie să poată fi portat către o rețea eligibilă a unui alt furnizor, iar orice număr eligibil din rețeaua unui alt furnizor să poată fi portat în rețeaua eligibilă proprie, în conformitate cu Regulamentul 34/2011, prezentele condițiile tehnice și comerciale, alte acte emise în acest sens;

- să asigure portabilitatea numerelor în rețelele fixe și mobile, indiferent de tehnologia utilizată (PSTN, ISDN, IP, CDMA, GSM, CDMA 2000, UMTS etc.), de tipul de serviciu furnizat (voce, fax, transmisiuni de date etc.), de modalitatea de plată (postpaid, prepaid etc.), de faptul dacă abonatul are un contract scris cu furnizorul Donor sau nu;

- să completeze sau să modifice acorduri de interconectare directă sau indirectă, în termenele stabilite de către ANRCETI, pentru categoriile de resurse de numerotare portabile, între furnizorii implicați în portarea numerelor (furnizorul care originează apeluri, furnizorul Acceptor, furnizorul Donor, furnizorul de tranzit);

- să asigure portarea numărului chiar dacă abonatul încalcă condițiile contractului semnat cu furnizorul Donor. În acest caz, abonatul nu va fi scutit de răspunderea civilă, după caz, administrativă conform legislației în vigoare pentru încălcarea condițiilor contractului.

Furnizorii de rețele și/sau servicii publice de telefonie fixă, inclusiv cu utilizarea tehnologiei IP, au obligația să asigure portarea numerelor, inclusiv:

- când abonatul își schimbă locul de furnizare a serviciilor publice de telefonie fixă în cadrul aceleiași arii geografice;

- când tehnologia de acces fix prin care este deservit utilizatorul în rețeaua furnizorului Donor este diferită de cea prin care va fi furnizat serviciul în rețeaua furnizorului Acceptor. Astfel, se asigură portabilitatea numerelor între rețele de telefonie fixă furnizate prin tehnologii PSTN, IP, ISDN, CDMA sau altă rețea de acces radio, servicii voce prin acces de bandă largă, alte tehnologii utilizate de furnizori;

- pentru o combinație dintre metodele specificate mai sus, solicitată de abonat.

Furnizorii de rețele și/sau servicii publice de telefonie mobilă, inclusiv operatorii de rețele mobile virtuale, au obligația să asigure portabilitatea numerelor, inclusiv:

- când abonatul își schimbă metoda de plată pentru serviciile publice de telefonie mobilă;

- când tehnologia de acces mobil prin care este deservit utilizatorul în rețeaua furnizorului Donor este diferită de cea prin care va fi furnizat serviciul în rețeaua furnizorului Acceptor. Astfel, se asigură portabilitatea numerelor între rețele de telefonie mobilă furnizate prin tehnologii GSM/GPRS/EDGE, CDMA2000, 1x și EV-DO/DV, UMTS/HSPA, LTE, alte tehnologii utilizate de furnizori;

- pentru orice combinație dintre metodele specificate mai sus, solicitată de abonat.

Furnizorii au obligația să:

- Ofere Administratorului NPCDB toată informația pe care o dețin și care este necesară pentru implementarea NP în Republica Moldova în conformitate cu legislația în vigoare a Republicii Moldova;

- Negocieze cu bună credință și să semneze un Acord cu Administratorul NPCDB pentru oferire a serviciilor de implementare și realizare a NP;

- Ofere toate resursele necesare implementării procesului NP în propria rețea;

- Efectua toate modificările în propria rețea necesare în scopul implementării și realizării NP;

- Procure propriile sisteme care urmează de a fi integrate cu NPCDB în vederea implementării și realizării PN;

- alte obligații și responsabilități prevăzute de prezentele condiții tehnice și comerciale precum și de reglementările emise în acest sens de către ANRCETI.

5. MODALITĂȚI DE DECONTARE ÎNTRE FURNIZORI, ADMINISTRATORUL BAZEI DE DATE ȘI UTILIZATORII FINALI

Procesul de portabilitate a numerelor generează costuri adiționale care sunt suportate de către furnizori. În dependență de funcția pe care o îndeplinește furnizorul în procesului de portare (Donor sau Acceptor), acesta poate recupera o parte din costurile respective de la alți furnizori sau de la utilizatorii finali, în conformitate cu prezentele condiții tehnice și comerciale.

În vederea stabilirii modalităților de decontare a costurilor între furnizori, Administratorul PNCDB și utilizatorii finali, sunt analizate principalele categorii de costuri determinate de implementarea portabilității numerelor și sunt stabilite principiile de recuperare a acestor costuri.

5.1 Costurile furnizorilor de rețele și servicii de comunicații electronice sunt:

1. costuri de implementare în rețeaua furnizorului a serviciului de portabilitate a numerelor;
2. costuri de implementare, operare, administrare și întreținere a NPCDB;
3. costuri de portare a fiecărui număr;
4. costuri de utilizare a resurselor de numerotare;
5. penalități pentru portări întârziate sau abuzive;
6. tarife pentru apelurile către numere portate.

Toate costurile și tarifele menționate sunt prezentate schematic în figura de mai jos:



Figura 3 Toate decontările între părțile interesate ale NP

5.1.1 Costuri de implementare în rețeaua furnizorului a serviciului de portabilitate a numerelor

Costurile de implementare, nerecurente, reflectă toate activitățile (dezvoltare de soluții, implementare efectivă, testare inițială, instruirea personalului etc.) care se desfășoară pentru introducerea soluțiilor tehnice, operaționale și administrative necesare funcționării portabilității numerelor sau modificării soluției de implementare a portabilității.

În funcție de arhitectura și mărimea rețelei, implementarea portabilității numerelor poate necesita modificări ale rețelei furnizorului (comutatoare, platforme de rețea inteligentă, rețea de semnalizare, rețea de date), realizarea interoperabilității cu serviciile existente, modificări ale sistemelor de operare, modificări ale procedurilor de lucru interne și ale metodelor de operare, testare inițială (teste interne și teste de interoperabilitate cu alți furnizori) etc.

Aceste costuri vor fi suportate de fiecare furnizor de rețele și de servicii de comunicații electronice care are obligația de a implementa portabilitatea numerelor. Având în vedere că, în conformitate cu dispozițiile art. 95 din Regulamentul 34/2011, fiecare furnizor care originează apeluri suportă propriile costuri asociate implementării portabilității numerelor, inclusiv

costurile interfețelor cu bazele de date centralizate, nu este permisă recuperarea acestor costuri de la alți furnizori de rețele și de servicii de comunicații electronice.

5.1.2 Costuri de implementare, operare, administrare și întreținere a NPCDB

Costurile legate de organizarea, operarea, administrarea și întreținerea bazei de date centralizate au fost determinate în cadrul Concursului după cum urmează:

- Costurile legate de organizarea bazei de date centralizate (achiziționarea NPCDB și a echipamentelor necesare, cu instalarea și testarea acestora), în mărime de 920 000 Euro (nouă sute douăzeci mii Euro), fără TVA;

- Costurile legate de operarea, administrarea și întreținerea bazei de date centralizate, în mărime de 0,0308 Euro (zero virgulă zero trei zero opt Euro), fără TVA, pe lună, pe număr deținut de furnizor.

Costurile legate de organizarea, operarea, administrarea și întreținerea bazei de date centralizate vor fi suportate de către administratorul bazei de date centralizate, care, după lansarea portabilității numerelor, va recupera aceste costuri de la toți furnizorii, în condițiile pct.104-107 din Regulament și prezentele condiții tehnice și comerciale.

În scopul recuperării acestor costuri de către Administratorul NPCDB, fiecare furnizor va fi obligat să achite Administratorului NPCDB plăți lunare pentru serviciile de portabilitate a numerelor, calculate după cum urmează:

a) Plata lunară pentru organizarea bazei de date centralizate (P_o), calculată după următoarea formulă: 7666 Euro^2 (șapte mii șase sute șaiszeci și șase Euro), fără TVA, împărțit la cantitatea totală de numere, menționate la pct. 5 din Regulamentul 34/2011, deținute de furnizori în baza de licență de utilizare a resurselor de numerotare eliberată de ANRCETI (C_t) și înmulțit la cantitatea de asemenea numere, deținută astfel de furnizorul în cauză (C_f), din care se deduce cantitatea de numere portate către alți furnizori (C_c) și se adăugă cantitatea de numere portate către acest furnizor (C_d), conform situației din prima zi a lunii pentru care se achită plata. Plata respectivă va fi calculată și percepută de Administratorul NPCDB începând cu data lansării comerciale a portabilității numerelor de telefonie mobilă, în conformitate cu Hotărârea nr.41/2012, până la expirarea a 10 ani de la această dată sau până la data încetării înainte de termen a acordului de organizare, operare, administrare și întreținere a NPCDB, încheiat între ANRCETI și Administratorul NPCDB, în funcție de faptul care din acestea survine mai devreme. Plata pentru luna incompletă va fi calculată pro rata în mod corespunzător.

$$P_o = \frac{7666 \text{ euro} + \text{TVA}}{C_t} \times C_i$$

$$C_i = C_f - C_c + C_d$$

P_o - Plata lunară pentru organizarea NPCDB

C_t - cantitatea totală de numere, menționate la pct. 5 din Regulamentul nr. 34/2011, deținută de furnizori

C_f - cantitatea de numere, menționate la pct. 5 din Regulamentul nr. 34/2011, deținută de furnizorul în cauză

² 7666 Euro = 920000 Euro / (10 x 12), unde 920000 (nouă sute douăzeci mii) Euro este plata totală pentru organizarea bazei de date centralizate stabilită în cadrul Concursului, 10 este numărul de ani pe parcursul cărora urmează a fi oferite serviciile de operare, administrare și întreținere a bazei de date centralizate de către administratorul NPCDB conform contractului cu ANRCETI, și 12 este numărul de luni într-un an.

Cc - cantitatea de numere portate de către furnizorul în cauză către alți furnizori

Cd - cantitatea de numere portate de către alți furnizori către furnizor în cauză.

b) Plata lunară de operare, administrare și întreținere a bazei de date centralizate va fi percepută de Administratorul NPCDB începând cu data lansării comerciale oficiale a portabilității numerelor de telefonie mobilă, în conformitate cu Hotărârea nr.41/2012, până la expirarea a 10 ani de la această dată sau până la data încetării înainte de termen a acordului de organizare, operare, administrare și întreținere a NPCDB, încheiat între ANRCETI și Administratorul NPCDB, în funcție de faptul care din acestea survine mai devreme, și va fi calculată după următoarea formulă:

a. Începând cu data lansării comerciale a portabilității numerelor de telefonie mobilă până la data lansării comerciale a portabilității numerelor de telefonie fixă în conformitate cu Hotărârea nr.41/2012, plata (Pa1) va fi calculată după următoarea formulă: 0,0308 Euro (zero virgulă zero trei zero opt Euro), fără TVA, înmulțit la cantitatea de numere din șirurile "6" și "7", deținută de furnizorul în cauză în bază de licență de utilizare a resurselor de numerotare eliberată de ANRCETI (Cf), din care va fi dedusă cantitatea de numere portate către alți furnizori (Cc) și adăugată cantitatea de numere portate către acest furnizor (Cd), conform situației din prima zi a lunii pentru care se achită plata.

| | | |
|-------|-------------------|------|
| Pa1 = | 0,0308 euro + TVA | x Ci |
|-------|-------------------|------|

$$Ci = Cf - Cc + Cd$$

Pa1 - Plata lunară de operare, administrare și întreținere a NPCDB

Cf - cantitatea de numere din șirurile "6" și "7", deținută de furnizorul în cauză

Cc - cantitatea de numere portate de către furnizorul în cauză către alți furnizori

Cd - cantitatea de numere portate de către alți furnizori către furnizor în cauză.

b. Începând cu data lansării comerciale oficiale a portabilității numerelor de telefonie fixă în conformitate cu hotărârea Consiliului de Administrație al ANRCETI, plata (Pa2) va fi calculată după următoarea formulă: 0,0308 Euro (zero virgulă zero trei zero opt Euro), fără TVA, înmulțit cu cantitatea de numere menționate la pct. 5 din Regulamentul nr. 34/2011, deținută de furnizorul în cauză în bază de licență de utilizare a resurselor de numerotare eliberată de ANRCETI (Cf), din care va fi dedusă cantitatea de numere portate către alți furnizori (Cc) și adăugată cantitatea de numere portate către acest furnizor (Cd), conform situației din prima zi a lunii pentru care se achită plata.

| | | |
|-------|-------------------|------|
| Pa2 = | 0,0308 euro + TVA | x Ci |
|-------|-------------------|------|

$$Ci = Cf - Cc + Cd$$

Pa2 - Plata lunară de operare, administrare și întreținere a NPCDB

Cf - cantitatea de numere menționate la pct. 5 din Regulamentul nr. 34/2011, deținută de furnizorul în cauză

Cc - cantitatea de numere portate de către furnizorul în cauză către alți furnizori

Cd - cantitatea de numere portate de către alți furnizori către furnizor în cauză.

Facturile pentru plățile lunare menționate la prezentul punct vor fi emise de Administratorul NPCDB în lei moldovenești, conform ratei oficiale de schimb a Băncii Naționale a Moldovei, în continuare BNM, din ziua emiterii facturii. Facturile vor fi emise nu mai târziu de data de 10 a lunii ce urmează după luna pentru care se face facturarea și vor fi achitate de furnizori în termen de 15 zile de la data primirii facturii.

Administratorul NPCDB va solicita de la ANRCETI informație cu privire la blocurile de numerele deținute de furnizori. ANRCETI va numi persoana care va fi responsabilă pentru oferirea acestei informații. Administratorul NPCDB este obligat să ofere utilizatorilor NPCDB cursuri necesare de instruire privind organizarea și utilizarea unei interfețe Web pentru schimbul de informații cu NPCDB.

5.1.3 Costuri de portare a fiecărui număr

Costurile de portare pentru fiecare număr reflectă activitățile tehnice, operaționale și administrative care sunt efectuate pentru fiecare cerere de portare. Acestea includ costurile generate de activitățile tehnice (realizarea portării numărului respectiv), operaționale și administrative, precum și costurile legate de actualizarea bazelor de date locale utilizate și a NPCDB. Atât furnizorul Donor, cât și furnizorul Acceptor, înregistrează costuri de portare pentru fiecare număr.

Furnizorul Acceptor va suporta costurile interne determinate de portarea numărului.

Conform pct. 97 al Regulamentului nr. 34/2011, furnizorul Donor poate pretinde achitarea de către furnizorul Acceptor a unui tarif pentru portarea numărului. Tariful se stabilește în baza costurilor evitabile legate de portarea numerelor din propria rețea către rețeaua furnizorului Acceptor, inclusiv celor administrative. Aceste costuri nu vor include costurile legate de portarea numerelor din alte rețele spre rețeaua proprie, care reprezintă costuri aferente propriei activități cu amănuntul.

Astfel, în baza unui studiu al tarifelor similare practicate în alte țări (Benchmarking), tariful de portare a fiecărui număr, perceput de furnizorul Donor de la furnizorul Acceptor, se stabilește în mărime de:

- Pentru numerele de telefonie mobilă - 5.95 USD, fără TVA.
- Pentru numerele de telefonie fixă, inclusiv cele independente de locație - 7.5 USD, fără TVA.

Facturile pentru plățile menționate la prezentul punct vor fi emise de furnizori în lei moldovenești, conform ratei oficiale de schimb a BNM din ultima zi a lunii pentru care se face facturarea. Facturile vor fi emise și vor fi achitate de furnizori în termenul prevăzut de acordul de interconectare între furnizorii respectivi.

5.1.4 Costuri de utilizare a resurselor de numerotare

Plata pentru utilizarea resurselor de numerotare portate se achită către Agenție de către Deținătorul Blocului.

Furnizorul Acceptor este obligat să compenseze deținătorului blocului, plata pentru resursele de numerotare telefonică, achitată de Deținătorul Blocului pentru numărul de abonat portat, în mărimea plății pentru resursele de numerotare stabilite de către ANRCETI. Această plată se calculează proporțional perioadei de utilizare de către furnizorul Acceptor a numerelor portate, se facturează anual, până la data de 31 ianuarie a anului următor, și se achită în cel mult 30 de zile de la data facturării furnizorului Acceptor de către deținătorul blocului.

5.1.5 Penalități pentru portări întârziate sau abuzive

Furnizorul Acceptor este obligat să ofere compensații utilizatorilor finali în cazul întârzierilor survenite în portarea numărului sau în cazul portării abuzive efectuate de acesta, doar la solicitarea scrisă a utilizatorului final. Compensația poate fi oferită utilizatorului final sub formă de servicii de comunicații electronice sau în numerar, la discreția furnizorului Acceptor. Mărimea compensației oferite utilizatorului final va fi:

- În cazul portării întârziate: 100 lei pentru fiecare zi de întârziere;
- În cazul portării abuzive: 1000 lei pe caz plus 100 lei pentru fiecare zi începând cu ziua în care a fost realizată portarea abuzivă (în care a fost expediat NP Execution) până la ziua încheierii procesului de reversare a portării (în care a fost expediat NP Execution), dar nu mai mult de 4000 lei în total.

Portare abuzivă se consideră portarea care nu a fost solicitată de utilizatorul final în conformitate cu prezentele condiții tehnice și comerciale. Penalitățile zilnice se calculează din momentul expirării T_p . Întârzierea cu o perioadă mai mică de 1 zi se consideră drept întârziere cu o zi. Penalitățile în cazul întârzierilor survenite în portarea numărului nu se aplică în primul trimestru după lansarea comercială a portabilității numerelor respective.

În cazul în care Administratorul NPCDB sau furnizorul Donor se fac vinovați de portarea întârziată sau abuzivă, furnizorul Acceptor este în drept să recupereze compensația oferită utilizatorului final pentru portarea întârziată sau abuzivă respectiv de la Administratorul NPCDB sau furnizorul Donor. Penalitatea achitată de către furnizorul Donor către furnizorul Acceptor și penalitatea achitată de către Administratorul NPCDB către furnizorul Acceptor nu va depăși mărimea compensației achitate efectiv utilizatorului final. În cazul în care mai multe persoane se fac vinovate de portarea întârziată, penalitatea corespunzătoare va fi compensată de persoanele vinovate în măsura în care sunt vinovate de întârziere.

La cererea persoanei de la care se solicită recuperarea compensației, furnizorul Acceptor va prezenta acesteia copia documentelor care confirmă depunerea cererii utilizatorului final de acordare a compensației și achitarea compensației către utilizatorul final (copia ordinului de plată, bon de plată etc.). Corespondența va fi transmisă prin poștă, fax sau e-mail. Copiile documentelor vor fi prezentate pentru fiecare lună în care s-au achitat compensațiile, în termenul stabilit în acordul de interconectare între părți sau acordul între Administratorul NPCDB și furnizor.

Constatarea portării abuzive și întârziate și a persoanei vinovate va fi stabilită prin rapoartele lunare generate de NPCDB.

Rapoartele în cauză se consideră a fi acceptate de furnizor dacă acesta nu obiectează, în scris, în termen de 15 zile calendaristice de la data recepționării Raportului.

Facturile pentru compensație vor fi emise în lei moldovenești, conform ratei oficiale de schimb a BNM, după caz, din ultima zi a lunii pentru care se face facturarea. Facturile vor fi emise și vor fi achitate în termenul stabilit în acordul de interconectare între furnizorii respectivi sau acordul între Administratorul NPCDB și furnizor. Facturile pentru compensație vor fi însoțite de detalii privind evenimentele pentru care s-a oferit compensație (cu referință la Rapoartele lunare generate de baza de date centralizată).

5.1.6 Tarife pentru apelurile către numerele portate

Tarifele de interconectare în cazul apelurilor spre numerele portate vor fi identice cu cele aplicate în mod obișnuit pentru apelurile spre rețeaua de destinație respectivă.

Costurile de rutare a apelurilor reflectă resursele suplimentare de rețea (comutatoare, transmisiuni, semnalizare, interogare a bazelor de date locale și a NPCDB) utilizate pentru rutarea apelurilor către numerele portate. Aceste costuri sunt suplimentare celor asociate în mod normal cu apelul către un număr neportat sau în lipsa implementării portabilității. Există două principale categorii de astfel de costuri suplimentare:

1. costuri suplimentare de rutare, asociate cu transportarea unui apel de la o rețea de tranzit (rețeaua furnizorului Donor inițial sau rețelele care asigură interconectarea indirectă între furnizorul care originează apelul și furnizorul Donor inițial) către rețeaua de terminare a apelului respectiv. Costurile suplimentare de rutare sunt determinate de folosirea metodei de rutare Onward Routing (OR), caz în care un apel către un număr portat este transmis către rețeaua furnizorului Donor inițial;

2. costuri de accesare a BDOP. Costurile de accesare a BDOP sunt, de regulă, asociate cu utilizarea metodei de rutare ACQ care implică accesarea bazei de date în vederea procesării unui apel.

Aceste costuri sunt suportate de furnizorul care originează apelul.

Modul de transmitere a apelurilor către numerele portate, în cazul utilizării metodei de rutare ACQ, este următorul:

1. Rețeaua în care este originat apelul trimite o interogare către BDOP;
2. Baza de date returnează numărul de rutare asociat cu numărul apelat;
3. Rețeaua în care este originat apelul folosește numărul de rutare pentru a ruta apelul (direct sau prin tranzit) către rețeaua furnizorului Acceptor.

Utilizarea metodei ACQ pentru rutarea apelurilor între rețele implică un cost suplimentar pentru furnizorul care originează apelul (respectiv costul generat de interogarea BDOP și a NPCDB), în vederea obținerii informației de rutare. În acest caz, costurile de accesare a BDOP vor fi suportate de către furnizorul din rețeaua căruia se originează apelul.

Până la implementarea portabilității numerelor în rețelele publice de telefonie fixă, furnizorii vor ruta apelurile inițiate în rețele lor publice de telefonie fixă spre rețelele publice de telefonie mobilă utilizând metoda de rutare Onward Routing (OR). Aceeași metodă va fi utilizată în următoarele cazuri:

- de către furnizorii care originează apeluri care nu vor avea implementată metoda ACQ;
- de către furnizorii care originează apeluri care nu își vor actualiza la timp informațiile de rutare privind numerele portate, indiferent de motiv.

Modul de transmitere a apelurilor către numerele portate, în cazul utilizării metodei OR, este următorul:

1. Rețeaua în care este originat apelul rutează apelul către rețeaua Deținătorului Blocului (direct sau prin tranzit);
2. Rețeaua Deținătorului Blocului interoghează BDOP și stabilește că numărul apelat este portat;
3. BDOP returnează numărul de rutare asociat cu numărul apelat;
4. Rețeaua Deținătorului Blocului folosește numărul de rutare pentru a ruta apelul (direct sau prin tranzit) către rețeaua furnizorului Acceptor.

Furnizorul care originează apelul va ruta apelurile către numerele portate în același mod ca și pe cele către numerele neportate (pe baza analizei numărului de apel) către Deținătorul Blocului (direct sau prin tranzit), urmând ca acesta din urmă să realizeze operațiunile necesare în vederea rutării apelului către rețeaua furnizorului Acceptor.

Furnizorul care originează apeluri care va utiliza metoda OR va suporta toate costurile suplimentare. În acest caz, furnizorul care originează apelul și utilizează metoda OR va plăti pentru fiecare apel către un număr portat:

a) tariful de terminare către furnizorul Acceptor (și tariful sau tarifele de tranzit, după caz, dacă traficul dintre rețeaua deținătorului blocului și rețeaua furnizorului Acceptor se realizează prin intermediul uneia sau mai multor rețele de tranzit);

b) un tarif care reflectă utilizarea funcțiilor de portabilitate către deținătorul blocului (costurile de accesare a BDOP);

c) tariful de tranzit către deținătorul blocului, pentru a acoperi costurile suplimentare de rutare în urma rutării suplimentare a apelurilor de către Deținătorul Blocului.

Tarifele de terminare și de tranzit vor fi cele negociate și stabilite în cadrul acordurilor de interconectare dintre părți sau, în cazul furnizorilor cu putere semnificativă pe piețele relevante cărora le-au fost impuse obligații de fundamentare a tarifelor în funcție de costuri, cele impuse de către ANRCETI.

Tarifele de interconectare, inclusiv cele internaționale de intrare, în cazul apelurilor spre numerele portate vor fi identice cu cele aplicate în mod obișnuit pentru apelurile spre rețeaua de destinație a furnizorului acceptor.

Plata care reflectă utilizarea funcțiilor de portabilitate, inclusiv costurile de accesare a BDOP, se stabilește în mărime de 0,00312 (zero virgulă zero zero trei unu doi) dolari SUA, fără TVA, per apel cu răspuns către un număr portat. Această plată va fi inclusă în acordul de interconectare dintre furnizori și se va achita de către furnizorul din rețeaua căruia este originat apelul furnizorului în rețeaua căruia este primit apelul.

Plata respectivă va fi aplicată pînă la 01 august 2013, pentru fiecare apel fără RN către un număr portat, primit în rețeaua furnizorului ce utilizează metoda ACQ din rețeaua furnizorului ce utilizează metoda OR, dacă numărul apelat este portat din rețeaua furnizorului care a primit apelul și indiferent dacă numărul apelat aparține sau nu rețelei furnizorului care a primit apelul (conform licenței de utilizare a resurselor de numerotare).

Modalitatea de facturare și achitare a tarifelor va fi cea negociată și stabilită în cadrul acordurilor de interconectare dintre părți și va consta în achitare directă sau achitare în cascadă.

Furnizorii vor negocia și vor completa acordurile de interconectare cu prevederile necesare implementării prezentelor Condiții tehnice și comerciale în termenii stabiliți de ANRCETI.

În cazul în care furnizorul care originează apelurile achiziționează serviciile de rutare de la un terț, condițiile de achiziționare a acestor servicii se vor stabili pe baze comerciale, prin negociere. Tarifele aferente, modalitățile de plată, precum și alte condiții, vor fi incluse în acordul de interconectare dintre furnizorul care originează apelurile și terț.

Pentru claritate cele mai importante cazuri sunt definite prin exemplele expuse în figurile de mai jos:

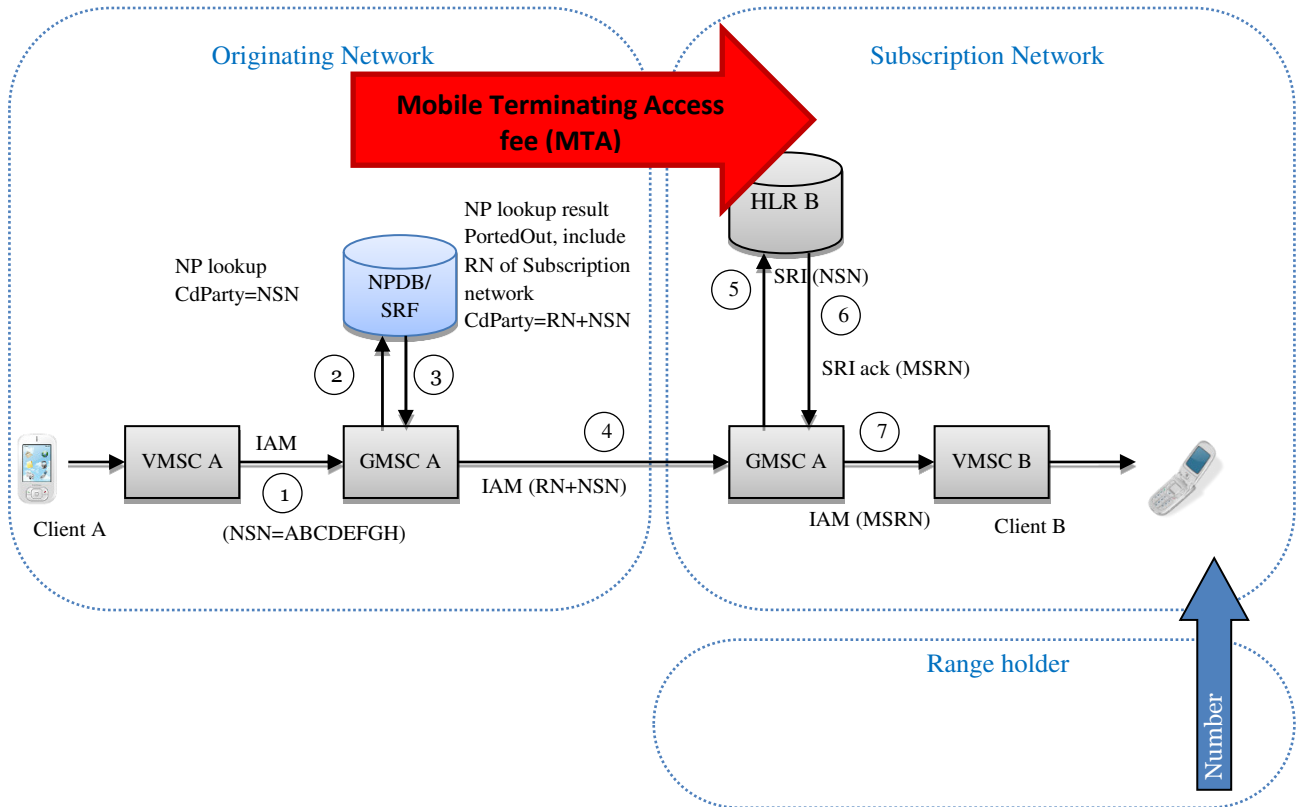


Figura 4. Schema de achitare între furnizori în cazul unui apel local sau național terminat la un număr portat în rețea de telefonie mobilă (ACQ - non roaming)

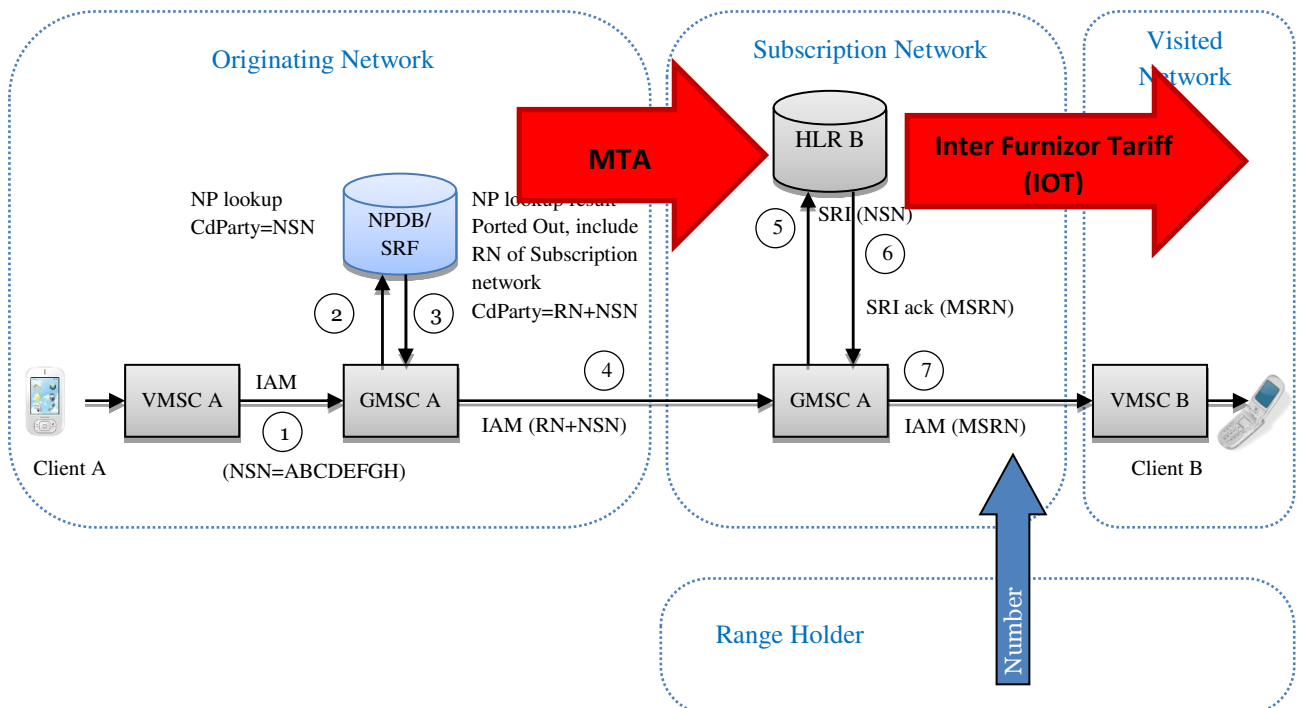


Figura 5 Schema de achitare între furnizori în cazul unui apel local sau național terminat la un număr portat în rețea de telefonie mobilă (ACQ - roaming)

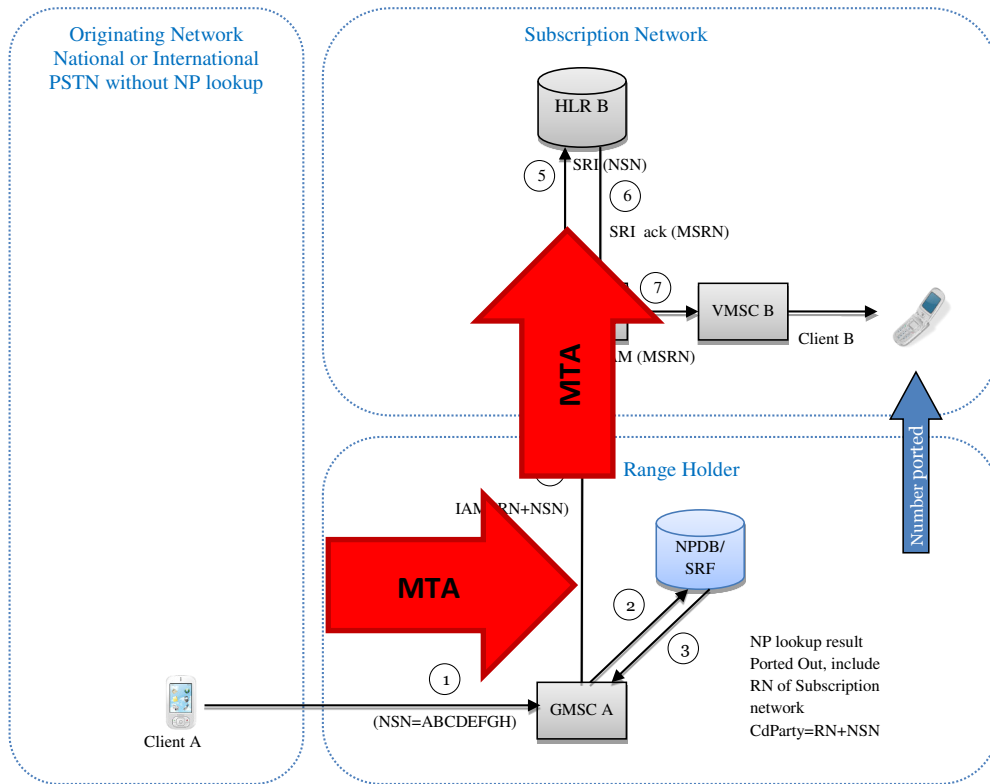


Figura 6 Schema de achitare între furnizori în cazul unui apel internațional terminat la un număr portat în rețea de telefonie mobilă (Rutare Progresivă– non roaming)

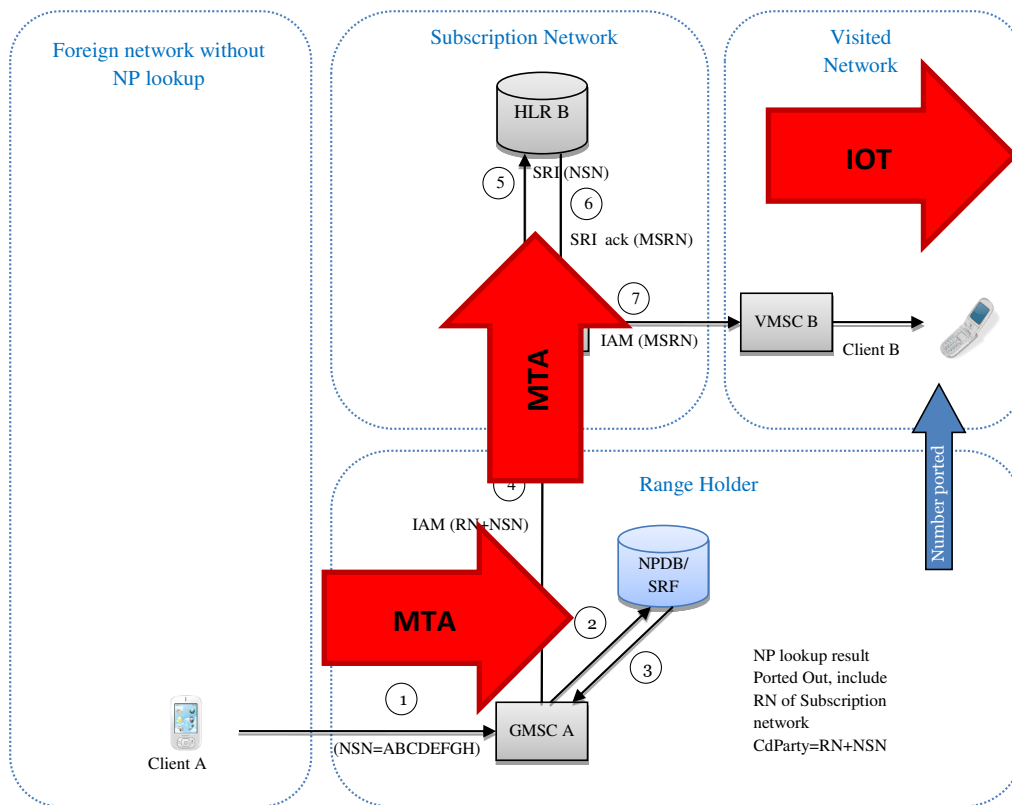


Figura 7 Schema de achitare între furnizori în cazul unui apel internațional terminat la un număr portat în rețea de telefonie mobilă (Rutare Progresivă – roaming)

Modalitatea de achitare pentru apeluri către numere portate în rețea de telefonie fixă sunt aceleași ca și apelurile pentru numere portate în rețea de telefonie mobilă.

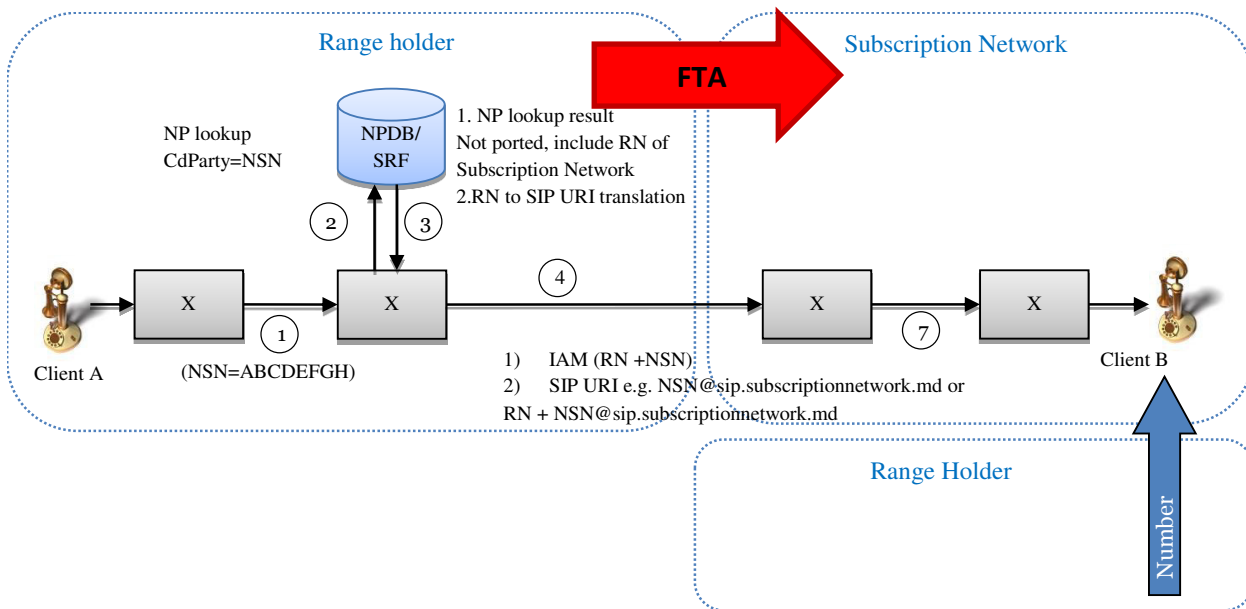


Figura 8 Schema de achitare între furnizori în cazul unui apel local sau național terminat la un număr portat în rețea de telefonie fixă (ACQ)

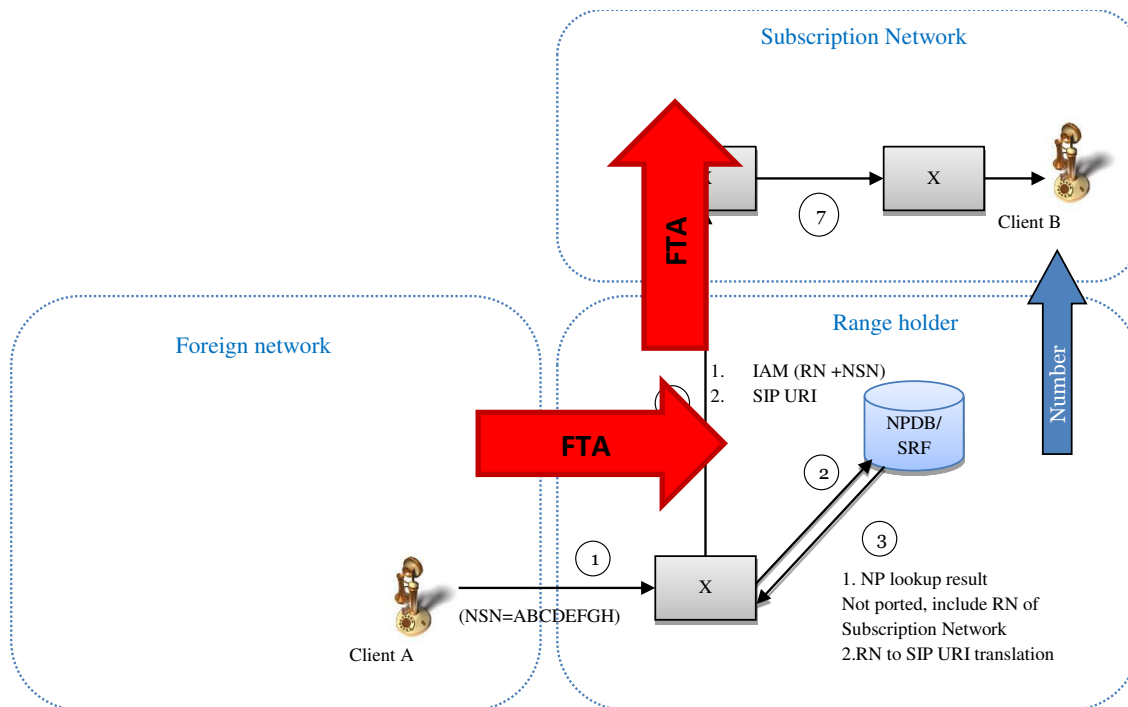


Figura 9 Schema de achitare între furnizori în cazul unui apel local sau național terminat la un număr portat în rețea de telefonie fixă (OR)

5.2 Tarifarea utilizatorilor finali

5.2.1 Tarif de portare a numărului, perceput utilizatorului final

Având în vedere că furnizorul Donor își poate recupera costurile de portare a unui număr de la furnizorul Acceptor, furnizorul Donor nu va factura solicitantul pentru activitățile de portare a numărului.

În cazul când furnizorul Acceptor aplică solicitantului tarife pentru portarea numerelor, acestea vor fi accesibile și transparente.

5.2.2 Tarifele percepute pentru apelarea unui număr portat

Tarifele apelurilor către numerele portate sunt stabilite de furnizorii care originează apelurile.

Există două opțiuni de tarifare a utilizatorilor finali pentru apelurile către un număr portat:

- a) tarifarea în funcție de numerotație – în acest caz, tariful va rămâne neschimbat în urma portării numărului (ca și când numărul nu ar fi fost portat);
- b) tarifarea în funcție de rețea – tariful datorat de utilizatorul final care originează apelul se va modifica la nivelul tarifului către rețeaua furnizorului Acceptor.

Costurile aferente implementării mecanismelor de informare a utilizatorilor finali vor fi suportate de fiecare furnizor de servicii de comunicații electronice destinate publicului.

6. PARAMETRII DE CALITATE A SERVICIILOR DE PORTABILITATE A NUMĂRULUI

6.1 Introducere

În punct dat sunt stabiliți parametrii de calitate ai serviciilor de portare a numerelor care trebuie respectați de către NPCDB.

Parametrii stabiliți trebuie incluși în acordurile între Administratorul NPCDB și furnizorii cu obligații de implementare a NP.

Scopul de bază al stabilirii parametrilor de calitate este:

- a) de a asigura realizarea procesului de portare în condiții optime;
- b) de a evalua îndeplinirea de către furnizori a obligațiilor privind implementarea și realizarea portabilității numărului;
- c) de a evalua îndeplinirea de către Administratorul NPCDB a obligațiilor privind implementarea și realizarea portabilității numărului;
- d) asigurarea unor elemente de referință pentru stabilirea raporturilor contractuale reciproce între furnizorii cu obligații de implementare a portabilității numerelor;
- e) ca ANCERTI să monitorizeze impactul implementării portabilității numărului și să identifice aspectele negative care influențează procesul de portare;
- f) ca ANCERTI să întocmească Raportul de evaluare a implementării portabilității numerelor, care va conține analiza performanței în realizarea acțiunilor prevăzute în Programul de implementare a portabilității numerelor în Republica Moldova pentru anii 2011-2013,

aprobat prin Ordinul Ministerului Tehnologiei Informației și Comunicațiilor nr. 52 din 30.06.2011, și a efectului acestor acțiunilor asupra domeniului comunicațiilor electronice în ansamblu.

6.2 Serviciul de performanță și disponibilitate

NPCDB este creată pentru o înaltă disponibilitate și funcționare continuă. Disponibilitatea NPCDB – reprezintă timpul mediu de funcționare a NPCDB exprimat în procente, din perioada de măsură.

Considerații privind măsurarea parametrului:

$$\text{Disponibilitate } \square [\%] = \frac{5 * 24 * 60 - \sum T_n}{5 * 24 * 60} * 100$$

T_n – perioada în care NPCDB a fost nefuncțională (minute).

Se consideră perioade de nefuncționare, perioadele în care:

a) s-au înregistrat deranjamente reclamate de furnizori, confirmate prin teste și investigații;

b) s-au înregistrat abateri de la funcționarea normală sesizate de NPCDB, confirmate prin teste și investigații;

c) întreruperi planificate (teste, activități de întreținere și reparații).

Serviciul de disponibilitate al NPCDB trebuie să fie de cel puțin 99,7 % pe lună, calculat începând cu prima zi a fiecărei luni calendaristice.

Disponibilitatea se va calcula lunar (conform orei locale a Moldovei) după cum urmează:

| Disponibilitate | Întrerupere maximă pe an | Întrerupere maximă pe lună |
|-----------------|--------------------------|----------------------------|
| 99,7 % | 26 ore 20 minute | 2 ore 12 minute |

NPCDB va fi disponibil 24x7 pe parcursul unui an. Disponibilitatea NPCDB va fi determinată scăzând perioada de indisponibilitate NPCDB din întreaga perioadă lunară în minute.

Perioada de indisponibilitate NPCDB va fi calculată separat pentru fiecare utilizator NPCDB care a semnat un acord/contract de utilizare a NPCDB („furnizorul”).

În caz că soluționarea problemei ține de Administratorul NPCDB, perioada de indisponibilitate NPCDB va fi calculată din momentul ce Administratorul NPCDB este informat cu privire la problemă prin notificarea furnizorului după cum urmează:

- Prin sistemul Administratorului NPCDB de înregistrare a defecțiunilor sau prin e-mailul Serviciului Asistență al Administratorului NPCDB (în continuare – „Serviciul Asistență”);

- Prin notificare prin apel telefonic, în cazul în care sistemul Administratorului NPCDB de înregistrare a defecțiunilor sau e-mailul Serviciului Asistență nu este disponibil.

Perioada de indisponibilitate a NPCDB se va încheia când Administratorul NPCDB va trimite furnizorului (prin sistemul de înregistrare a defecțiunilor al Administratorului NPCDB sau prin e-mail) notificarea despre soluționarea problemei ce ține de responsabilitatea Administratorului NPCDB.

Timpul utilizat pentru soluționarea problemelor apărute ulterior nu va fi calculat separat. În acest caz timpul pentru soluționare va fi calculat din momentul în care Administratorul NPCDB primește notificarea furnizorului privind prima problemă apărută, și se va încheia atunci când ultima problemă reapărută va fi soluționată.

Durata totală a soluționării problemelor înregistrate ce țin de responsabilitatea Administratorului NPCDB va fi calculată conform următoarei formule (perioadele de indisponibilitate în minute):

$$Lb = (Lg1 + Lg2 + \dots + Lgn + Lo1 + Lo2 + \dots + Lon) - Li$$

Unde: Lb – perioada de timp folosită pentru soluționarea tuturor problemelor înregistrate sub responsabilitatea Administratorului NPCDB; această perioadă începe din momentul în care Administratorul NPCDB primește notificarea furnizorului privind problema critică ce ține de responsabilitatea administratorului NPCDB.

Lg – este perioada de timp folosită pentru soluționarea problemei critice individuale (nefiind una apărută ulterior) ce ține de responsabilitatea Administratorului NPCDB; această perioadă va începe din momentul în care Administratorul NPCDB primește notificarea din partea furnizorului despre problema ce ține de responsabilitatea Administratorului NPCDB.

Lo – perioada de timp folosită pentru soluționarea a mai multor probleme critice apărute ulterior ce țin de responsabilitatea Administratorului NPCDB ; această perioadă va începe din momentul în care Administratorul NPCDB primește notificarea furnizorului despre primele probleme critice apărute ulterior ce țin de responsabilitatea Administratorului NPCDB, și va înceta în momentul când ultima problemă critică apărută ulterior va fi soluționată.

Li – perioada de indisponibilitate anuală permisibilă a serviciului (0,3% anual) pentru care nu se penalizează și este de 1576 minute.

Următoarele cazuri nu se vor considera încălcări de obligații ale Administratorului NPCDB:

- Serviciile au fost suspendate conform instrucției sau la cererea unei autorități publice competente sau din greșeala furnizorului;
- Serviciile vor fi suspendate pe parcursul lucrărilor de întreținere săptămânale, pe care furnizorii le vor efectua în fiecare marți conform prezentelor condiții;
- Serviciile sunt suspendate în caz de și pe perioada acțiunii unui eveniment de forță majoră, confirmată de Camera de Comerț și Industrie a Republicii Moldova;
- Furnizorul nu poate utiliza Serviciile din locație din motive ce nu țin de responsabilitatea Administratorului (de exemplu defecțiuni ale sistemului de informare al furnizorului, acțiuni sau omiteri ale angajaților furnizorului, persoane autorizate sau alte părți terțe, care pot afecta funcționarea Serviciilor și care nu au contracte reale cu Administratorul NPCDB);
- Serviciile au fost suspendate fiindcă furnizorul nu a îndeplinit obligația de a notifica intenția de a schimba modul de conectare la NPCDB.

Parametrii referitori la NPCDB se vor determina lunar, pentru luna calendaristică anterioară. Administratorul NPCDB va comunica valorile parametrilor de calitate ai NPCDB, în termen de cel mult 15 zile calendaristice de la sfârșitul fiecărui luni.

7. ASISTENȚA NPCDB

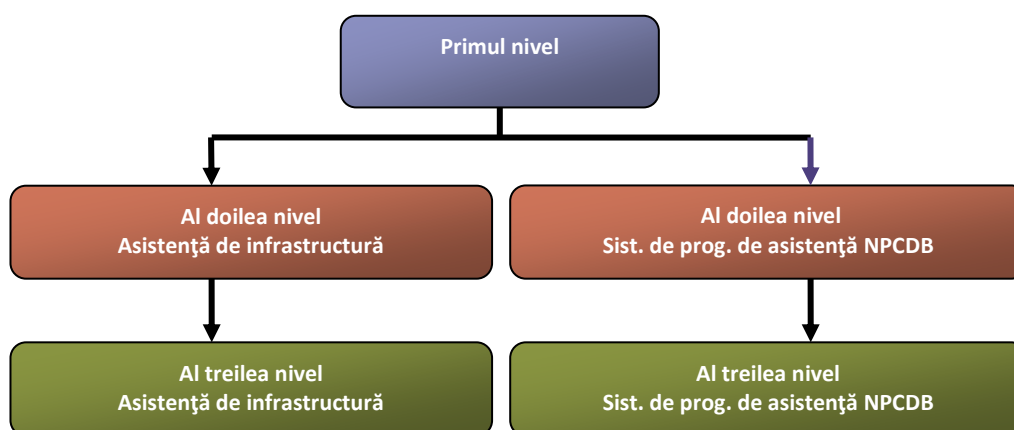
Scopul serviciului de asistență al NPCDB este de a asigura funcționalitatea Sistemului pe parcursul ciclului de viață, pentru a controla costurile și starea NPCDB asigurând astfel calitatea totală a NPCDB. Asistența NPCDB este organizată folosind trei nivele de servicii. Primul tip de asistență va fi organizat la nivel de oficii locale din Republica Moldova unde personalul local cu experiență în portabilitatea numerelor poate fi contactat prin internet, e-mail și la numerele telefonice locale. Primul tip de asistență prezintă de obicei servicii simple pentru fiecare zi lucrătoare în timpul orelor de lucru prescrise conform regimului de lucru specificat în prezentele condiții tehnice și comerciale. Oricum, în caz de incident critic, primul tip de asistență trebuie să reacționeze imediat și într-un interval de timp rezonabil.

7.1 Nivele organizatorice ale asistenței NPCDB

Asistența NPCDB este un sistem de asistență de trei nivele:

- Primul nivel de asistență este pentru accesarea și înregistrarea problemelor, pentru consultarea și soluționarea problemelor minore;
- Al doilea nivel de asistență, de obicei de la distanță, este responsabil pentru identificarea și soluționarea problemelor complexe. Cel de al doilea nivel de asistență are de obicei echipe separate pentru infrastructura tehnologiei informației (IT) și problemelor NP. Experții celui de al doilea nivel de asistență sunt responsabili pentru transmiterea problemei la cel de al treilea nivel, dacă asta este cerut de codul programei;
- Cel de al treilea nivel de asistență nu este accesibil pentru utilizatorii finali (furnizorii). Este un nivel ce este accesibil doar pentru cei care soluționează problemele, elaboratori și manageri.

Nivele organizaționale ale asistenței NPCDB sunt prezentate în Imaginea 1.



Imaginea 1.. Nivelele organizatorice ale asistenței NPCDB

7.2 Procedura tipică de asistență

Procedurile de asistență urmează a fi adoptate conform condițiilor specifice ale Republicii Moldova, dar procedurile tipice consistă de obicei din următorii pași:

- Înregistrarea unei probleme a furnizorului trebuie făcută la primul nivel de asistență (Serviciul Asistență) și introdusă;
- Problema trebuie să fie analizată la acest nivel prin definirea motivului, natura problemei, cel care a provocat-o, și apoi trebuie trimisă, dacă este nevoie la un nivel mai înalt de asistență;
- Raportul despre problema unui furnizor trebuie trimisă la cel de al doilea nivel de asistență;
- Problema trebuie să fie analizată de către experții și creatorii NUMLEX;
- Personalul celui de al doilea nivel de asistență trebuie să raporteze înapoi celui dintâi Serviciu Asistență;
- Personalul primului nivel trebuie să raporteze înapoi furnizorului.

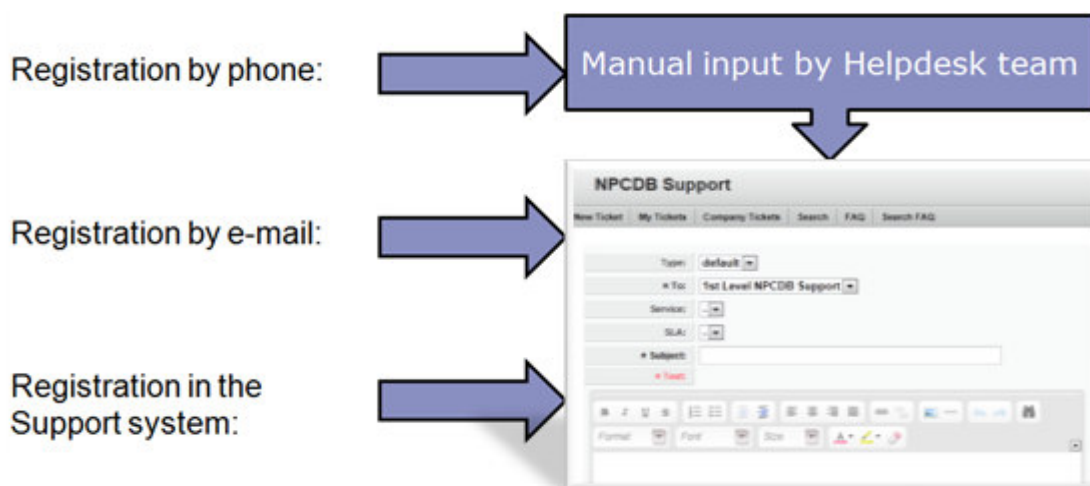
Raportul despre problemă trebuie să corespundă unei forme strict-determinate pentru a soluționa problema cât mai curând posibil. Structura raportului va fi descrisă în următorul capitol.

7.3 Activitatea Serviciului Asistență

Principala funcție al personalului primului nivel de asistență (Serviciul Asistență) este de a soluționa problema în termen restrâns pentru a asigura o bună funcționare a sistemului NPCDB. Există trei metode de înregistrare a problemei:

- **Prin telefon:** în caz de apel telefonic, operatorul de la Serviciul Asistență va introduce manual informația comunicată în sistemul de asistență;
- **Prin e-mail:** un mesaj trimis la o adresă corespunzătoare va fi procesată în mod automat de către sistemul de asistență NUMLEX;
- **Utilizând Web Graphic User Interface (GUI)** al sistemului de asistență.

Vezi Imaginea 2 mai jos:



Imaginea 2 Cele trei metode de înregistrare a problemei

Luând în considerație 99,7% a disponibilității și un interval de timp atât de scurt pentru a soluționa problema, e necesar ca cererea pentru asistență NPCDB să aibă o structură strict-determinată. Persoana care face o astfel de cerere trebuie să ofere următoarea informație:

- **Pentru apelurile telefonice doar:**
 - Numărul de telefon al persoanei care apelează, statutul și date de identificare individuală;
 - Numărul de telefon al persoanei care trebuie apelată înapoi.
- **În toate cazurile:**
 - Natura posibilă a problemei;
 - Evaluarea problemei din punct de vedere al persoanei cât și gradul ei de gravitate (gradul de gravitate – critic, major, minor, caracteristici noi, etc.)
 - Descrierea istoriei problemei și măsurile întreprinse de către furnizor pentru a soluționa/înlătura problema; și
 - Alte informații relevante pentru a facilita înlăturarea problemei.

7.4 Intervalele de timp aplicabile

Metoda primară de înregistrare a rapoartelor cu privire la Problema și a solicitărilor de efectuare a modificărilor (în continuare – raport) este sistemul de înregistrare a deranjamentelor, care este menținut 24/7 de către Administratorul NPCDB. Rapoartele prin telefon, sau email vor fi înregistrate doar în cazul în care sistemul de înregistrare a deranjamentelor al Administratorului NPCDB nu este disponibil în regim online. În asemenea cazuri Administratorul NPCDB va înregistra rapoartele primite la telefon în sistemul de înregistrare a deranjamentelor al Administratorului NPCDB, specificând timpul exact de primire a rapoartelor. În cazul primirii unui raport cu privire la Problema prin sistemul de înregistrare a deranjamentelor sau email, furnizorul va primi prin email de la sistem un răspuns care să confirme primirea raportului. În cazul primirii unui raport cu privire la Problema prin telefon, furnizorul va primi imediat la telefon un răspuns care să confirme primirea raportului.

Timp de Confirmare

Prin timp de confirmare se înțelege intervalul de timp între momentul înregistrării raportului prin intermediul sistemului de înregistrare a deranjamentelor sau prin email sau momentul încheierii raportului comunicat prin telefon și momentul în care Serviciul Asistență transmite furnizorului confirmarea privind primirea raportului.

Administratorul NPCDB va trimite răspunsul de confirmare în următorii termeni:

- imediat (dar nu mai mult de 30 (treizeci) minute în orice caz) din momentul înregistrării raportului prin intermediul sistemului de înregistrare a deranjamentelor sau prin email
- imediat din momentul încheierii raportului comunicat prin telefon.

Timpul de răspuns și timpul pentru soluționarea problemei

Prin timp de răspuns se înțelege intervalul de timp între momentul confirmării primirii raportului și momentul în care Serviciul Asistență prezintă o primă analiză a problemei sau solicitării de efectuare a modificării. În cazul în care Serviciul Asistență nu transmite confirmarea primirii raportului în timpul de confirmare stabilit, timpul de răspuns va începe să curgă din momentul expirării timpului de confirmare.

Prin timp de soluționare a problemei se înțelege intervalul de timp între momentul primirii răspunsului cu o primă analiză a problemei sau solicitării de efectuare a modificării și momentul în care a fost pusă în funcțiune o soluție temporară a problemei sau serviciul a fost restabilit permanent (a fost pusă în funcțiune modificarea). În cazul în care Serviciul Asistență nu prezintă o primă analiză a problemei sau solicitării de efectuare a modificării în timpul de

răspuns stabilit, timpul de soluționare a problemei va începe să curgă din momentul expirării timpului de răspuns.

Determinarea și soluționarea problemei depinde de gradul ei de severitate:

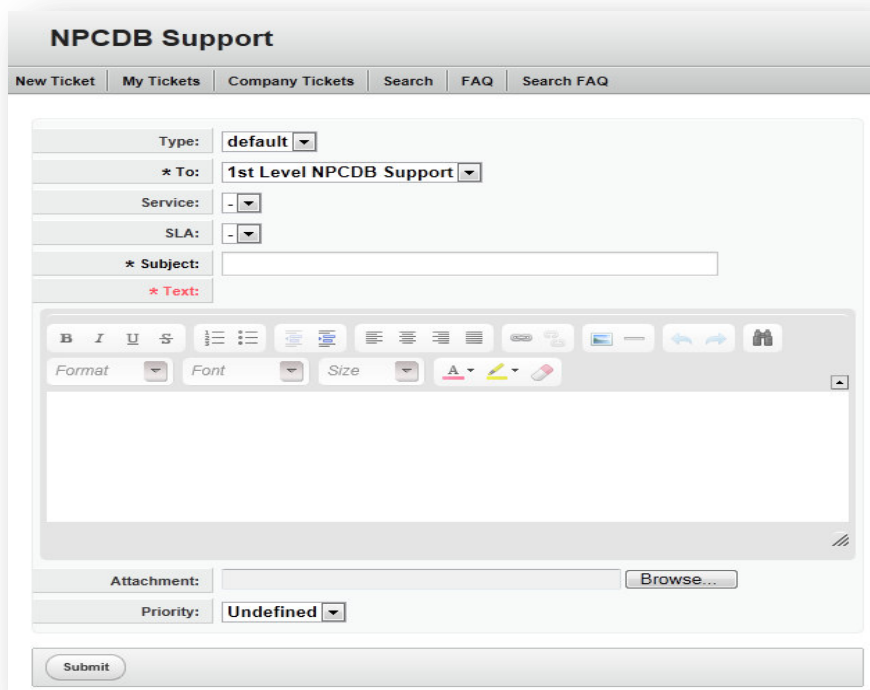
| Gradul de severitate | Descrierea detaliată | Timpul de răspuns | Timpul de soluționare a problemei |
|----------------------|---|------------------------|-----------------------------------|
| Critic | Sistemul nu funcționează, iar o soluție temporară nu este posibilă. Afacerile persoanei sunt afectate în totalitate | 120 minute astronomice | 6 ore astronomice |
| Major | Sistemul funcționează. O soluție temporară nu este posibilă. Afacerile sunt afectate parțial | 240 minute astronomice | 6 ore lucrătoare |
| Minor | Sistemul funcționează, iar afacerile nu sunt afectate. O soluție temporară este posibilă | 2 zile lucrătoare | 3 zile lucrătoare |
| Caracteristică nouă | Caracteristicile care nu au fost specificate în specificația cerințelor. | 1 săptămână | Conform acordului între părți |

Metoda primară de înregistrare a rapoartele asupra problemelor este sistemului de înregistrare a defecțiunilor care este întreținut 24/7 de către Administratorul NPCDB. Fiecare furnizor are propriul nume de utilizator și parola pentru accesarea sistemului.

Imaginea 3 Fereastra de acces în sistemul de asistență NPCDB

Rapoartele prin telefon, fax sau e-mail vor fi înregistrate în cazurile când sistemul de înregistrare a defecțiunilor Administratorului NPCDB nu este disponibil online. În aceste cazuri, Administratorul NPCDB va introduce rapoartele manual, specificând data primirii rapoartelor.

Un print-screen al ferestrei de înregistrare a problemei este prezentată mai jos în Imaginea 4.



The screenshot shows the 'NPCDB Support' ticket creation interface. At the top, there are navigation tabs: 'New Ticket', 'My Tickets', 'Company Tickets', 'Search', 'FAQ', and 'Search FAQ'. The main form contains the following fields and controls:

- Type:** dropdown menu set to 'default'.
- * To:** dropdown menu set to '1st Level NPCDB Support'.
- Service:** dropdown menu set to '- '.
- SLA:** dropdown menu set to '- '.
- * Subject:** text input field.
- * Text:** text input field.
- Rich Text Editor:** A toolbar with icons for Bold (B), Italic (I), Underline (U), Strikethrough (S), Bulleted List, Numbered List, Indent, Outdent, Link, Unlink, Image, and Undo/Redo. Below the toolbar are dropdown menus for 'Format', 'Font', and 'Size', along with color selection tools.
- Attachment:** text input field with a 'Browse...' button.
- Priority:** dropdown menu set to 'Undefined'.
- Submit:** button at the bottom left.

Imaginea 4 Fereastra de înregistrare a problemei în sistemul de asistență NPCDB

În caz de înregistrare a problemei prin forma de înregistrare a sistemului de asistență NPCDB sau prin e-mail, furnizorul va primi o confirmare din partea sistemului prin e-mail.

Utilizatorii sistemului vor fi școlarizați vizînd posibilitățile și limitările asistenței pentru soluția NPCDB și să aibă cunoștințe de bază pentru a utiliza Sistemul de Asistență NPCDB.

8. METODE DE INFORMARE A UTILIZATORILOR

8.1. Informarea privind serviciul de Portabilitate a numerelor

Serviciul de portabilitate a numerelor (NP) le permite utilizatorilor finali ai serviciilor publice de telefonie să-și mențină numărul său de telefon la schimbarea furnizorilor de servicii publice de telefonie. Implementarea acestui serviciu are consecințe pentru toți utilizatorii finali ai serviciilor publice de telefonie. Pentru asigurarea succesului acestui serviciu este necesar de a stabili mecanisme corespunzătoare pentru asigurarea transparenței procesului de portare și a prețurilor pentru serviciile de portare a numerelor.

Obligațiile de informare a utilizatorilor finali referitor la portabilitatea numerelor le aparțin, pe de o parte, furnizorilor care oferă serviciu de portabilitate și, pe de altă parte, furnizorilor care nu oferă serviciu de portabilitate, dar care generează apeluri către numere portate.

- Furnizorii serviciilor publice de telefonie au obligația să pună la dispoziția publicului, cu titlu gratuit, informații detaliate și actualizate cu privire la serviciul de portabilitate a numerelor prin:

- publicarea, inclusiv pe paginile de Internet;
- punerea la dispoziția abonaților, la solicitarea acestora, în scris;

- apelarea unui serviciu de relații cu utilizatorii, disponibil cel puțin 40 de ore pe săptămână.

8.2. Informarea privind Procesul de portare a numerelor

În conformitate cu prezentele condiții tehnice și comerciale, furnizorul Acceptor are obligația de a informa utilizatorul final cu privire la statutul procesului de portare, după cum urmează:

1. privind refuzul înregistrării cererii de portare;
2. privind validarea cererii de portare sau cu privire la motivele respingerii cererii de portare de către NPCDB;
3. cu privire la data și ora la care urmează a fi realizată portarea sau cu privire la motivele respingerii cererii de portare, comunicate de către furnizorul Donor în răspunsul său la cererea de portare (respectiv NP Donor Accept sau NP Donor Reject);
4. cu privire la executarea cererii, depuse de solicitant, privind anularea cererii de portare de către NPCDB sau cu privire la motivele respingerii cererii, depuse de solicitant, privind anularea cererii de portare;
5. cu privire la posibila întârziere în finalizarea procesului de portare în rețeaua furnizorului Acceptor, indiferent de motiv;
6. cu privire la finalizarea portării în rețeaua furnizorului Acceptor.

Furnizorul Acceptor poate alege metoda de informare a solicitantului despre statutul procesului de portare. Informarea se va realiza prin una din următoarele modalități: direct la punctul unde a fost depusă cererea, prin intermediul telefonului de contact, prin apelare sau transmitere a unui SMS, prin poșta electronică sau prin altă modalitate stabilită și publicată de furnizorul Acceptor

În caz transmiterii informației prin SMS, fiecare mesaj poate include informația similară celei oferite în aceste exemple:

1. „Vă informăm că cererea Dvs. de portare nr. [...] nu este acceptată pe motiv că [...]”
2. „Vă informăm că procesul de portare conform cererii Dvs. nr. [...] a fost inițiat”;
3. „Vă informăm că realizarea portării conform cererii Dvs. nr. [...] este programată pentru data ziua/luna/anul, orele xx. Vă rugăm să înlocuiți cartela SIM veche cu cea nouă oferită de noi la data și timpul menționat”.
4. Bine ați venit în rețeaua XXXXX. Suntem bucuroși să vă informăm că portarea numărului Dvs. a fost efectuată cu succes”.

8.3. Transparența Tarifului

În prezent, furnizorii de servicii publice de comunicații electronice percep tarife diferite în funcție de serviciul apelat, rețeaua prin intermediul căreia este realizat apelul (rețea publică de comunicații electronice la puncte fixe sau la puncte mobile) și de rețeaua de terminare a apelului (apel terminat în rețeaua de origine sau în afara rețelei).

Planul Național de Numerotare este structurat pe domenii de numerotare pentru a oferi utilizatorilor finali informații cu privire la tipul serviciilor furnizate prin intermediul unei anumite categorii de resurse de numerotare.

ANRCETI a alocat furnizorilor de servicii publice de comunicații electronice resurse de numerotare în blocuri de 1 000, 10 000 sau 100000 de numere, în funcție de domeniul de numerotare. Astfel, înainte de introducerea portabilității numerelor era posibilă identificarea furnizorului prin intermediul resurselor de numerotare alocate și tarifarea apelurilor în funcție de numerotare.

Acest mecanism oferă apelanților posibilitatea de a asocia anumite numere, atât cu un anumit tip de serviciu, cât și cu un anumit furnizor de servicii (sau o anumită rețea), asigurându-se, astfel, transparența tarifelor. După implementarea portabilității numerelor, un anumit număr nu mai poate fi asociat cu un anumit furnizor de servicii de comunicații electronice destinate publicului.

Furnizorul care originează apelurile stabilește metoda de tarifare. Conform pct. 62 din Regulamentul nr. 34/2011, fiecare furnizor care originează apelul are obligația, fără întârzieri nejustificate și gratuit, să atenționeze utilizatorul despre faptul că numărul către care se efectuează apelul este portat în rețeaua altui furnizor, prin intermediul unui serviciu automat de mesagerie sau prin semnalmente sonore distincte.

Rațiunea principală a unui serviciu automat de mesagerie sau a tonului distinctiv este de a atenționa utilizatorii finali că li se poate percepe un alt tarif decât cel pe care, în mod obișnuit, l-ar fi așteptat să-l achite apelând un anumit număr destinat furnizării serviciilor de comunicații electronice la puncte fixe sau la puncte mobile. Prin urmare, obligația de a asigura serviciul automat de mesagerie sau tonul distinctiv incumbă furnizorilor care originează apeluri, însă numai în situația în care practică tarife diferite în funcție de rețeaua de destinație a apelului.

Furnizorii cărora le incumbă obligația de a asigura serviciul automat de mesagerie sau tonul distinctiv vor transmite un ton distinctiv pentru apelarea tuturor numerelor implementate în rețele publice de comunicații electronice ce aparțin altor furnizori.

Caracteristicile tehnice ale tonului distinctiv sunt stabilite în cadrul grupului de lucru pentru implementarea portabilității numerelor. Toți furnizorii care originează apeluri vor implementa în mod uniform caracteristicile tonului de apel.

Utilizarea tonului distinctiv uniform este cerința minimă pentru toți furnizorii.

Utilizarea serviciului automat de mesagerie este opțională.

În caz de expediere SMS și MMS, informarea utilizatorului despre rețeaua de destinație prin intermediul unui serviciu automat de mesagerie sau prin ton distinctiv nu este posibilă.

Administratorul NPCDB va crea o pagină web (interfață publică) pentru verificarea cărei rețele aparține un anumit număr și va asigura serviciile tehnice necesare (hosting, actualizare, întreținere) pentru oferirea acestui serviciu către utilizatorii finali.

9. CONFIDENȚIALITATEA DATELOR

Pe parcursul activității sale, Administratorul NPCDB va asigura confidențialitatea datelor în conformitate cu prevederile Legii cu privire la protecția datelor cu caracter personal Nr. 133 of 08.07.2011.

Acces la datele ce țin de numerele portate și care nu au legătură cu rutarea, utilizate de NPCDB în procesul de rutare nu vor fi disponibile pentru alți utilizatori, cu excepția furnizorului Acceptor și furnizorului Donor. Altă informație care nu ține de procesul de rutare a apelurilor, poate fi obținută de utilizatori, în conformitate cu prevederile legale.

10. SPECIFICAȚII TEHNICE PENTRU IMPLEMENTAREA NP

10.1. Arhitectura NPCDB

NPCDB este un sistem informatic, care include resursele software, hardware și de comunicații adecvate și este alcătuit dintr-o bază de date care stochează informațiile într-o formă determinată, precum și dintr-un set de funcții care realizează operațiuni asupra datelor și

asigură comunicarea cu sistemele informatice ale furnizorilor de servicii de comunicații electronice, prin intermediul unei aplicații web securizate. NPCDB colectează și stochează informații referitoare la numerele portate și permite ca informațiile privind procesul de portare să fie schimbate între furnizori. Comunicarea între NPCDB și BDOp ale furnizorilor se realizează prin interfețe standard, în mod securizat.

Informațiile de rutare conținute în NPCDB sunt utilizate de către furnizori pentru rutarea apelurilor către numerele portate.

NPCDB are două componente principale:

1. Baza de date administrativă (BDAC) – conține registrul tranzacțiilor (procedurilor administrative) dintre furnizori, precum și alte informații suplimentare necesare în vederea realizării portabilității numerelor. BDAC asigură atât schimbul de mesaje între furnizori, cât și stocarea acestor mesaje;

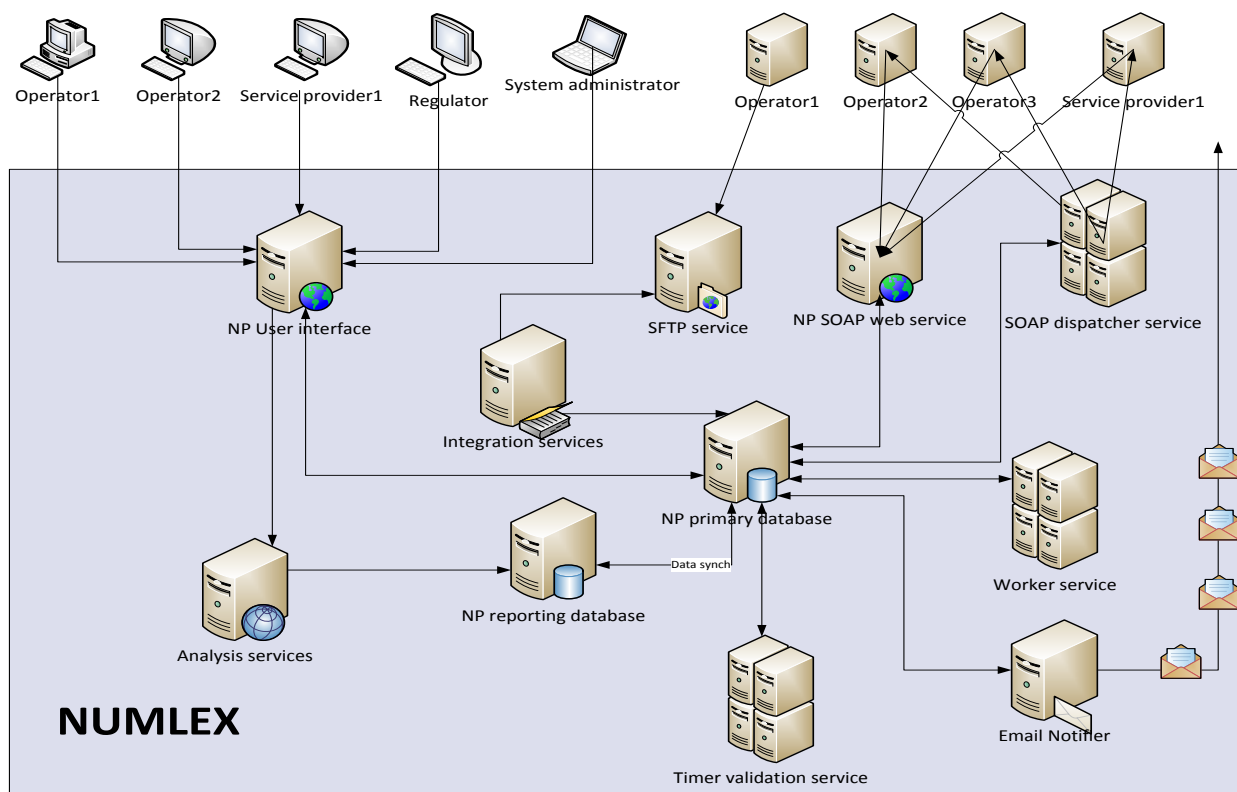
2. Baza de date de referință (BDRC) – conține setul complet de informații referitoare la numerele portate și la numerele de rutare.

Administratorul NPCDB va întocmi și actualiza documentația tehnică detaliată de implementare care va include specificația pentru interfețe și comunicație între BDOp și NPCDB, precum și parametrii principali (câmpurile) conținuți în mesaje și codurile de eroare identificate generate de diferitele entități din sistem.

Toți furnizorii care originează apeluri trebuie să aibă acces la informațiile de rutare corespunzătoare numerelor portate, stocate în NPCDB. NPCDB nu este utilizată în timp real de către furnizori pentru rutarea apelurilor către numerele portate. Pentru a comunica cu NPCDB în vederea realizării portabilității numerelor, furnizorii utilizează bazele de date administrative (BDA) locale, proprii furnizorilor. BDA primesc de la BDRC informațiile de rutare pentru numerele portate, stochează aceste informații și actualizează (BDOp. Responsabilitatea implementării BDOp și a BDA locale revine furnizorilor. Furnizorii vor asigura rutarea apelurilor sau a altor mesaje către numerele portate prin utilizarea BDOp sau oferite de terți.

Comunicarea între NPCDB și utilizatorii implicați în implementarea portabilității numerelor (furnizorii care originează apeluri) se realizează prin intermediul unei rețele VPN pe IP securizat. Comunicarea este posibilă numai între fiecare furnizor și NPCDB. Pentru a comunica cu NPCDB în vederea realizării portabilității numerelor, furnizorii pot utiliza interfața SOAP (prin HTTPS) sau serviciul FTP. Utilizarea serviciului FTP creează restricții adiționale în desfășurarea proceselor administrative asociate implementării portării numerelor, datorită faptului că fișierele de sincronizare necesare actualizării de către furnizori a informațiilor de rutare referitoare la numerele portate se generează de către NPCDB de două ori, cu cel puțin 24 de ore astronomice și încă o dată cu cel puțin 12 ore lucrătoare înainte de data și ora preconizată pentru realizarea portării.

Sistemul NUMLEX este unul modular și poate fi dezvoltat și modernizat cu noi funcționalități. Baza de date NP este baza sistemului, care este responsabil de stocarea informației despre procese, mesaje, temporizatoare, reguli de validare și informație despre configurare. Baza sistemului este înconjurată de module, care acoperă diferite zone de bază a funcționalității. În imaginea de mai jos în mod schematic este prezentată interconexiunea între modulele de bază, aplicații și servere:



Imaginea 5 O reprezentare schematic a interconexiunii între modulele de bază, aplicații și servere

The Worker Service/ Serviciul de lucru - este modulul care se ocupă de controlul avansat asupra proceselor, mesajelor, validărilor, căutarea bazei de date, organizarea în rînd a mesajelor și generarea raporturilor despre neregularități. Fiind strîns integrat cu baza de date principală, aceste module realizează cea mai mare parte al procesării mesajelor. Metoda selectată pentru dezvoltarea Serviciului de lucru oferă multe posibilități pentru combinarea mai multor mesaje definite pentru crearea proceselor noi. Serviciul de Lucru permite gestionarea concomitentă al mai multor procese definite diferite pentru același utilizator al sistemului.

Serviciul de validare a temporizatorului (The Timer Validation Service) este un modul de bază pentru controlul asupra timpului. Toate procesele definite de sistem sunt procesate de bază și Serviciul de lucru trebuie controlat de un instrument de măsurare al timpului. Serviciul de validare al temporizatorului gestionează temporizatoarele și se ocupă de expirarea timpului. În același timp, toate mesajele înainte de procesare trebuie verificate pentru validarea timpului. O proprietate avansată a serviciului de validare a Temporizatorului este posibilitatea de a avea CONECTARE FORȚATĂ – FORCE PORTING – un mecanism de control al timpului, utilizat pentru performanța proceselor rapide. Această caracteristică este utilizată pentru testare sau în procese precum NP Reversion. În ambele cazuri portarea poate fi scurtată pentru o soluționare mai rapidă a problemei.

Serviciul de integrare (The Integration Services) este setul de bază al serviciilor pentru construcția soluțiilor de integrare și transformare a datelor la nivel de întreprindere. Serviciul de integrare este utilizat pentru soluționarea sarcinilor complexe prin copierea, descărcarea, fișierelor, expedierea mesajelor prin e-mail ca răspuns la evenimente, date de modernizare, curățire și analiză datelor , și gestionarea obiectelor și datelor de pe serverele

SQL Pachetul lucrează în comun cu alte pachete, care se adresează necesităților complexe de afaceri. Serviciul de integrare extrage și transformă datele de la o mulțime de surse, precum fișierele de date XML, fișierele simple și surse de informație relațională, și apoi încarcă informația spre una sau mai multe destinații. Serviciul de integrare include în sine un întreg set de sarcini și transformări incorporate; instrumente pentru construirea pachetelor; și dispozitive a Serviciului de integrare pentru întreținerea și gestionarea pachetelor.

Serviciul web NP SOAP (The NP SOAP Web Service) este un serviciu responsabil de integrarea NUMLEX în sistemele furnizorilor de servicii. Multe dintre aplicațiile de astăzi sunt construite cu utilizarea multiplelor servicii XML web din diferite surse, care conlucrează indiferent de origine sau de modul de implementare. NUMLEX utilizează serviciul web SOAP pentru a asigura conectivitatea la NUMLEX CRDB. Unul dintre avantajele de bază ale arhitecturii serviciului cu XML web este faptul, că aceasta permite programelor scrise în diferite limbi pe diferite platforme să comunice între ele în baza standardelor. Un alt avantaj semnificativ al arhitecturii serviciului cu XML web, în comparație cu eforturile precedente, este conlucrarea sa cu web –protocoalele standard —XML, HTTP și TCP/IP. Un număr considerabil de companii deja au o infrastructură web, și persoane cu experiență și cunoștințe pentru menținerea ei, deci, încă o dată, costurile de acces pentru serviciile XML web sunt mult mai joase în comparație cu tehnologiile precedente.

Serviciul de dispecerat SOAP (The SOAP dispatcher service) este un modul care, pentru utilizator, are rolul de dispecerat la accesarea serviciului web SOAP definit de furnizori. Această interfață bazată pe web este necesară pentru crearea interfeței bilaterale între sistemul NUMLEX și sistemele furnizorilor. Serviciul dispecerat se bazează pe evenimente și timp. Este utilizat atât pentru livrarea mesajelor către furnizori, cât și pentru transmiterea mesajelor către toți furnizorii.

Modulul de servicii SFTP (The SFTP services module) (Simple File Transfer Protocol- protocolul de transfer al fișierelor simple) este utilizat pentru livrarea fișierelor generate spre serverul FTP. FTP și SFTP sunt utilizate pentru distribuirea fișierelor. Fișierele sunt generate cu utilizarea perioadelor de timp definite pentru procesele selectate. Diferiți utilizatori pot avea acces în regim autonom la datele de portare.

Înștiințare prin poștă (The Email Notifier) este un serviciul adițional pentru distribuirea evenimentelor și acțiunilor către personalul responsabil. Este foarte atractiv pentru furnizorii, care utilizează interfața web GUI doar pentru gestionarea NP. Furnizorii mici nu au nevoie de personal special care va sta la calculatoare, deoarece ei vor primi înștiințările direct pe adresa electronică.

Interfața utilizatorului NP (The NP User Interface) este cea mai simplă modalitate de a începe gestionarea serviciilor NP. Furnizorii nu au nevoie de web servicii SOAP, precum integrarea machine to machine (M2M) (comunicare automatizată), dacă ei utilizează web GUI. Acest modul oferă GUI principal pentru interacțiunea cu furnizorii și administratorii de sistem. Interfața utilizatorului NUMLEX este un puternic GUI, care utilizează tehnologii moderne, precum AJAX. Aceasta permite crearea unor soluții foarte eficiente fără a fi necesară restartarea paginii după fiecare click pe ea.

Baza de date pentru raportare NP (The NP Reporting Database) este locul de colectare și depozitare a informației statistice și istorice pentru fiecare portare. Multe raporturi pot fi create din mers, dar există, de asemenea și raporturi complexe, care implică utilizarea adițională a modului **Serviciilor de analiză/Analyses Services** pentru a lucra concomitent la procesarea datelor și calcul. Raporturile pot fi produse prin adăugarea la un rând comun, sau la perioade de timp definite. Rezultatele se pot păstra în baza de date, sau pe FTP pentru o ulterioară distribuire sau accesare din partea furnizorilor.

10.2. Conectivitate și Siguranță

NPCDB susține trei metode pentru accesarea sigură a rețelei:

- HTTPS prin Internet
- VPN
- Linii închiriate

Hypertext Transfer Protocol Secure (HTTPS) prin Internet

HTTPS/protocol sigur de transfer al hipertextului/este un protocol utilizat pe larg pentru comunicare sigură prin rețeaua de calculatoare, în special în Internet. Este rezultatul suprapunerii Hypertext Transfer Protocol (HTTP) peste protocolul SSL/TLS, astfel adăugând capacitățile de securitate al SSL/TLS la comunicarea standard HTTP. Respectiv, această metodă de accesare a rețelei este utilizată pentru a accesa NUMLEX Web GUI de către utilizatorii sistemului, de exemplu de către furnizori. Pentru o siguranță suplimentară este utilizat IP screening care permite accesul doar de la punctele indicate în listă.

Pentru a pregăti serverul Web să accepte conexiunile HTTPS, administratorul trebuie să creeze certificatul cheii publice pentru serverul Web. Acest certificat trebuie să fie semnat de o autoritate de certificare autorizată în acest sens pentru a fi acceptat de Web browser fără avertizare. Autoritatea confirmă, că deținătorul certificatului este furnizorul serverului Web care îl prezintă. De obicei la browserele Web sunt distribuite cu o listă de certificate de semnături ale celor mai semnificative autorități, astfel acestea pot verifica certificatele semnate de aceste autorități. Certificatele semnate de autorități pot fi gratuite.

Furnizorii pot avea propria autoritate pentru certificare, în special dacă ei sunt responsabili pentru setarea browser-elor pentru acces pe propriile site-uri (de exemplu, site-uri pe intranet-ul companiei). Furnizorii pot adăuga cu ușurință copii ale propriilor certificate de semnătură în lista certificatelor de încredere, care sunt distribuite cu browser-ul.

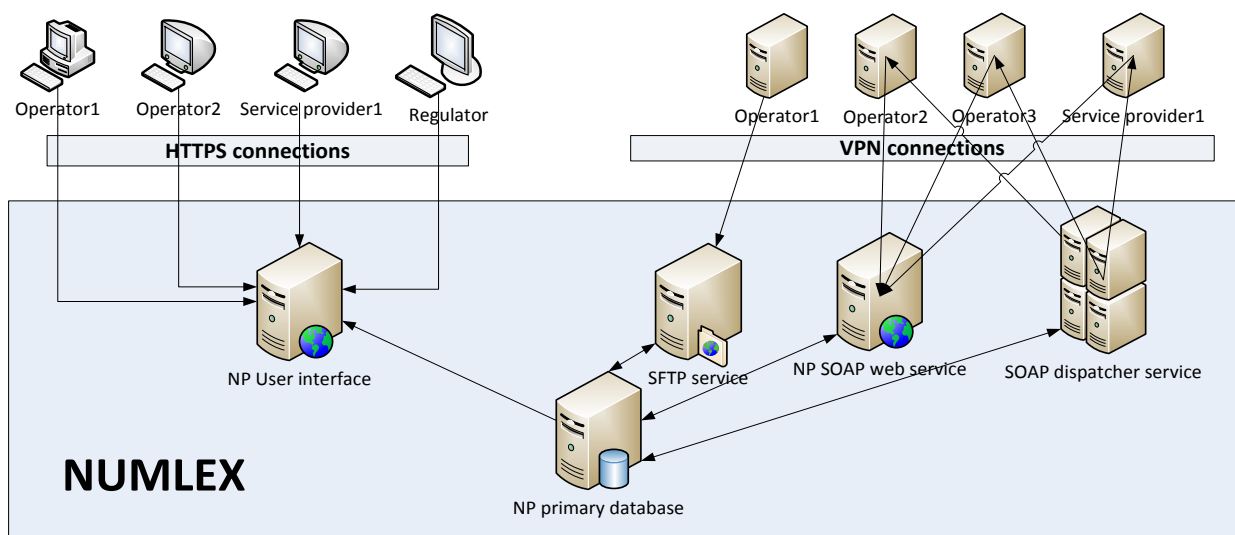
Virtual private network (VPN)/rețea virtuală privată

VPN – este o rețea de comunicare plasată printr-o altă rețea (Internet) destinată pentru rețea M2M. VPN este o conexiune încriptată prin Internet. VPN poate fi utilizată cu orice conexiune Internet.

Sunt câteva tipuri de VPN (MPLS, IPSec, SSL, Hybrid). Pentru conexiunea la sistemul NPCDB se utilizează Internet Protocol Security (IPSec). IPSec este un VPN cu punctul final la întreprindere, cu criptare incorporată pentru integritatea datelor și autentificare.

VPN este tipul de conexiune recomandat pentru interfața serviciilor Web SOAP între NPCDB și sistemul Back Office al furnizorului. VPN poate fi utilizat de orice furnizor, indiferent de mărimea acestuia.

Se recomandă de a utiliza primele două metode precum este indicat în schema din Imaginea 6 de mai jos:



Imaginea 6 Acces sigur la sistem prin utilizarea HTTPS prin Internet și conexiunile VPN

Linii închiriate

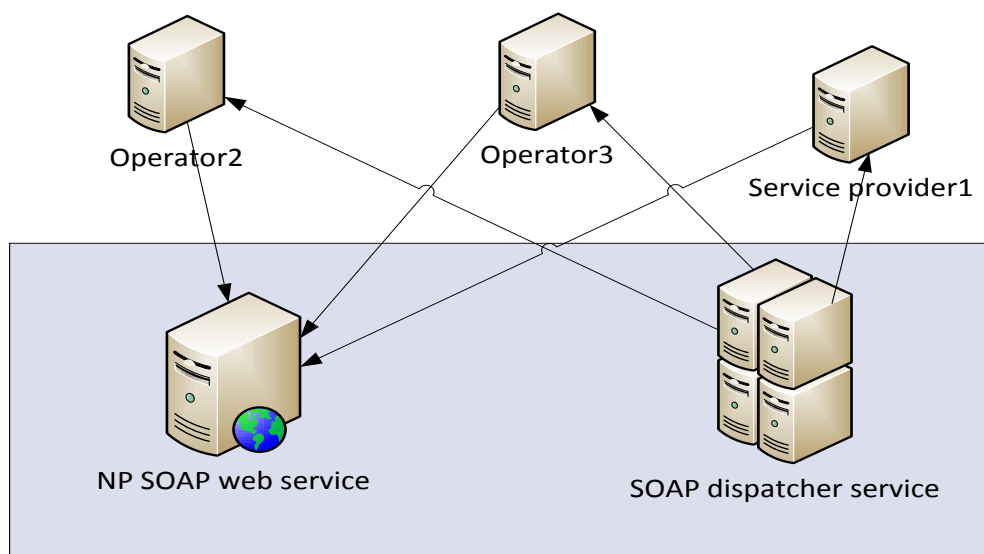
Liniile închiriate pot fi de asemenea utilizate, dar, de regulă, aceasta este o soluție mai scumpă și mai dificilă în întreținere. De fapt, liniile închiriate nu sunt sigure, dacă nu se utilizează o criptare adăugătoare. Personalul, care menține conectivitatea liniilor închiriate poate accesa conexiunea din orice punct.

Respectiv, utilizarea VPN este preferabilă.

10.3. Interfața SOAP

Interfața SOAP este preponderent o interfață M2M NPCDB orientată către sistemele Back Office ale furnizorilor. Nu sunt cerințe specifice pentru sistemele furnizorilor pentru implementarea SOAP. Multe dintre platformele de astăzi și limbajele elaborate susțin serviciile Web SOAP. Furnizorii trebuie să posede servere Web cu HTTPS (inclusiv certificate) și suportul SOAP 1.1 pornit.

Legătura cu furnizorii este bilaterală și utilizează metoda PUSH pentru livrarea mesajelor. De aceea NPCDB are utilizatori SOAP și pentru accesarea serviciilor Web SOAP ale furnizorilor. Este implementat ca serviciul de dispatcher SOAP, care este responsabil pentru sistemele de mesaje (spre exemplu „Np Create sent from NPCDB to Donor Operator” sau „ NP Execution broadcast to all operators”). Furnizorii trebuie să implementeze proprii utilizatori SOAP pentru expedierea mesajelor spre NPCDB (de exemplu „NP Create and NP Cancel from Recipient” sau „NP Donor Accept/Reject from Donor Operator”).



Imaginea 7 SOAP ca interfață principală între NPCDB și sistemele furnizorilor

Mai jos este prezentată informația de bază pentru dezvoltarea interfeței SOAP. Structura mesajului este simplificată pentru a fi acceptată pentru implementare chiar și de către furnizorii mici.

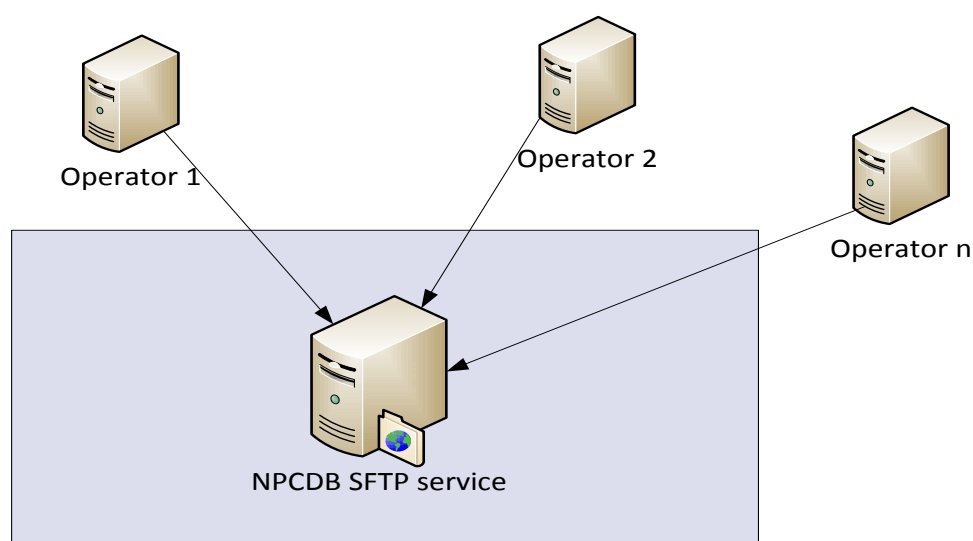
Siguranța Datelor de Sistem

Furnizorii trebuie să utilizeze metoda “autentificării de bază” (Basic Authentication) pentru toate solicitările SOAP. Mai multă informație despre utilizarea autentificării de bază HTTP este prezentată aici:

- <http://tools.ietf.org/html/rfc2617>
- http://en.wikipedia.org/wiki/Basic_access_authentication

10.4. Interfața SFTP

SFTP (Safe File Transfer Protocol) a fost creat în mare parte pentru sincronizare – prin această interfață este foarte comod pentru furnizor să descarce (nu este permisă încărcarea) fișiere incrementale sau compacte de portare. Un Plan de numerație este, de asemenea, disponibil pentru descărcare.



Imaginea 8 SFTP ca interfață între NPCDB și sistemele furnizorilor

Următoarele fișiere sunt programate pentru generare periodică:

Tablelul 10. Fișierele cu text simplu pentru descărcare și sincronizare a datelor NP

| Tipul fișierului | Exemplu de denumire al fișierului | Descriere |
|-------------------|--------------------------------------|---|
| All_scheduled | npcdb_portall_<yyyy-mm-dd>.zip | Lista deplină a numerelor programate pentru portare |
| Scheduled_porting | npcdb_port_<yyyy-mm-dd>_xx.zip | Lista de numere programate pentru următoarea portare |
| Porting_data | port_dump_<yyyy-mm-dd>_xx.zip | Toate numerele, care sunt portate în țară |
| Returned | npcdb_return_<yyyy-mm-dd>_xx.zip | O listă de numere, întoarse la proprietarul frecvenței |
| Numbering_plan | npcdb_numberingplan_<yyyy-mm-dd>.zip | Planul de numerație cu toate numerele definite în NPCDB |

Toate fișierele sunt de tipul CSV și comprimate cu formatul ZIP. Denumirile fișierelor CVS și ZIP coincid. Pentru diferite tipuri de fișiere se utilizează diferite structuri de denumire a fișierelor. Fiecare tip de fișier este generat cu utilizarea unui plan, care este programat separat.

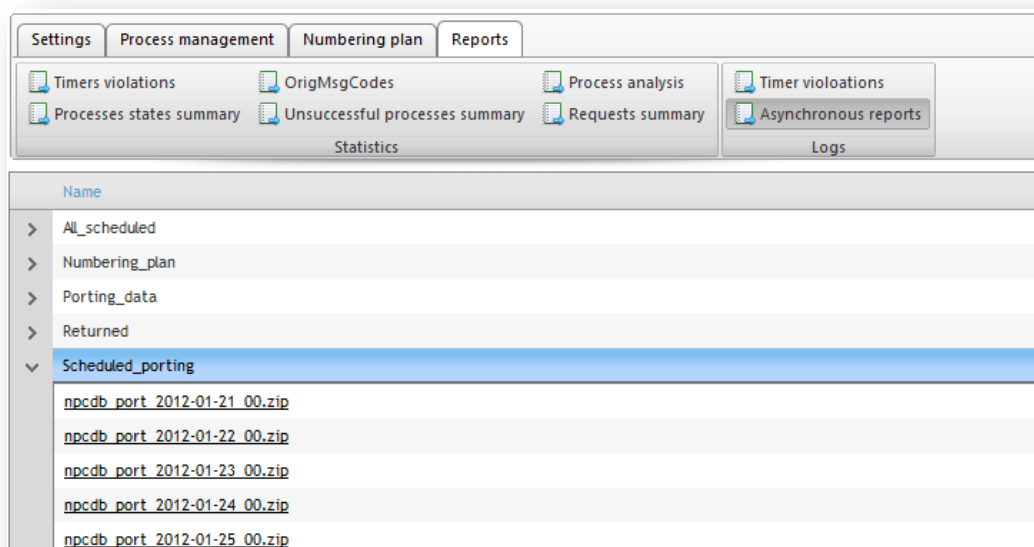
Orarul pentru generarea automată a afișierelor este definit în sistem și depinde de cerințele inițiale pentru NP și procesele NP definite în sistem. NPCDB va controla ca procesul

de generare a fișierelor să decurgă la timp și va ține sub control disponibilitatea acestora pentru descărcare. Formatul exact al fișierelor este oferit cu protocolul FAT și poate fi diferit de la o țară la alta, în dependență de cerințele inițiale și necesitățile reale pentru implementare. Mai jos sunt prezentate modele de conținut ale fișierelor:

| | | | | |
|----|-------------|-------------------------------------|------------------|------------|
| 1 | 3 | \npcdb_numberingplan_2012-01-28.csv | 2012.01.29 00:00 | |
| 30 | 37031020000 | 37031020000 | 75 | 2011.12.03 |
| 30 | 37031020001 | 37031020001 | 75 | 2011.12.03 |
| 30 | 37031020002 | 37031020002 | 75 | 2011.12.03 |
| 30 | 37031020003 | 37031020003 | 75 | 2011.12.03 |
| 30 | 37031020004 | 37031020004 | 75 | 2011.12.03 |
| 30 | 37031020005 | 37031020005 | 75 | 2011.12.03 |
| 30 | 37031020006 | 37031020006 | 75 | 2011.12.03 |
| 30 | 37031020007 | 37031020007 | 75 | 2011.12.03 |
| 30 | 37031020008 | 37031020008 | 75 | 2011.12.03 |
| 30 | 37031020009 | 37031020009 | 75 | 2011.12.03 |
| 30 | 37031020010 | 37031020010 | 75 | 2011.12.03 |

Imaginea 9 Un exemplu de structură al fișierului pentru planul de numerație

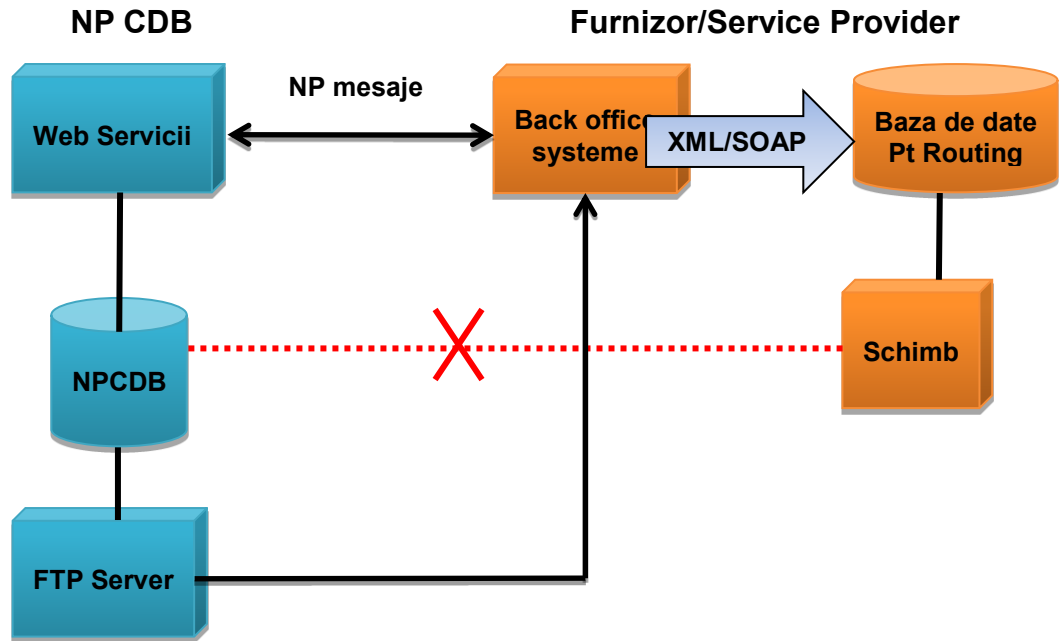
Fișierele generate sunt de asemenea disponibile pentru descărcare prin Web GUI:



Imaginea 10 NPCDB WEB GUI pentru descărcarea HTTP a fișierelor disponibile pe serverul SFTP

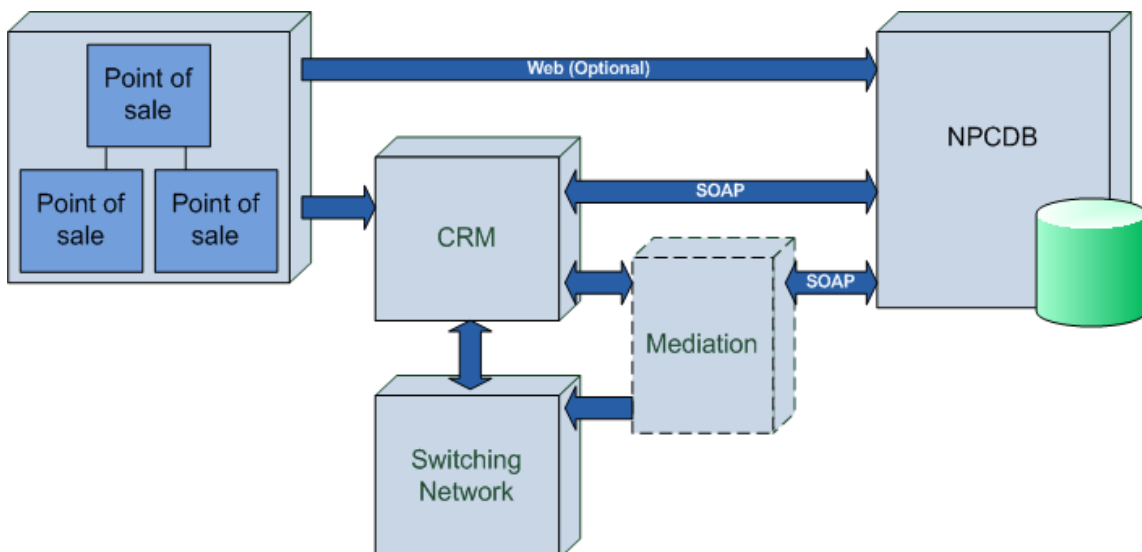
10.5. Integrarea NPCDB

Integrarea între NPCDB și sistemele interne ale furnizorilor pentru procesarea automatizată NP se realizează prin SOAP. Trebuie de menționat, că această integrare este posibilă doar pentru modernizarea/sincronizarea locală a NPCDB cu BOp a furnizorului. Nu este posibil de a conecta NPCDB la elementele de rețea pentru procesarea online a apelului (vezi imaginea de mai jos).



Imaginea 11 Principiile de bază pentru integrarea NPCDB în sistemele Back Office ale furnizorului

Integrarea NPCDB se efectuează la două nivele – deservirea utilizatorilor și asigurarea rețelei. Unitățile de deservire a utilizatorilor de obicei utilizează sisteme cunoscute sau sisteme CRM proprii, care în multe cazuri nu sunt deschise pentru integrare sau utilizare a protocolurilor specifice (ASCII, CORBA), care trebuie convertite în dependență de solicitările XML SOAP. Pentru acest scop trebuie de selectat un dispozitiv de mediere (vezi imaginea de mai jos). Scopul principal al dispozitivului de Mediere este de a interacționa cu CRM, de a aproviziona și factura alte sisteme cu utilizarea unui șir de protocoale susținute. Interacțiunea cu NPCDB este efectuată prin utilizarea NPCDB SOAP. Înainte de a începe implementarea din partea furnizorului, acesta trebuie să aleagă tipul de integrare. Se semnează acordurile necesare cu vânzătorii sau se angajează resurse IT interne la faza incipientă al proiectului de implementare NP.



Imaginea 12 Integrarea NPCDB în sistemele BackOffice al furnizorului prin utilizarea sistemului de mediere al unei părți terțe

10.6. Formatul numărului

10.6.1. Rutarea numerelor

Informația adițională despre rutare este necesară pentru rutarea apelurilor către numerele portate. La interogarea bazelor de date operaționale, pentru numerele portate se extrage numărul de rutare (RN). Informația de rutare constă din numărul de rutare și numărul format de utilizator.

Expedierea informației de rutare către punctul de interconectare dintre rețele este efectuat prin utilizarea metodei „adreselor concatenate”. RN și numărul de destinație sunt împreună în parametrul CdPN (mesajului IAM al sistemului de semnalizare ISUP)

Numerele de rutare pot identifica rețeaua de destinație, punctul de interconectare sau comutatorul din rețeaua de destinație.

Rutarea în două etape către numerele portate este întotdeauna utilizată pentru numere geografice și non-geografice sau pentru numere independente de locație, în cazul rețelelor care utilizează tehnologia IP, când rutarea apelurilor în rețeaua de destinație este efectuată prin convertirea numerelor în adrese IP. În aceste cazuri, numărul de rutare este suficient pentru identificarea rețelei de destinație (rețelei furnizorului Acceptor).

La rutarea apelurilor către numere geografice sau numere non-geografice, în rețelele ce utilizează tehnologia PSTN sau ISDN, în caz dacă numărul de rutare identifică un comutator anumit din rețeaua de destinație a apelului în rețeaua unde se încheie apelul (rețea furnizorului Acceptor) este posibil terminarea apelului, fără necesitatea de interogare nouă a bazei de date în rețeaua de destinație.

10.6.2. Structura numerelor de rutare

Conform prevederilor Planului National de Numerotare numărul de rutare (RN) constă din 4 cifre cu formatul 17xx, unde

1. cifrele 17 reprezintă prefixul numărului de rutare;
2. grupul xx se stabilește pentru fiecare furnizor.

| | | | |
|------------|--|------------------|--|
| NRN | Numere de rutare naționale pentru MNP | 1700-1709 | pentru furnizorii de rețele și servicii de telefonie mobilă |
| | | | |
| | | | |
| | | 1710-1799 | pentru furnizorii de rețele și servicii de telefonie fixă |

- furnizorii de servicii publice de comunicații electronice furnizate prin intermediul rețelelor publice mobile vor utiliza câte un singur număr de rutare care va indica rețeaua la care este conectat numărul portat;

- furnizorii de servicii publice de comunicații electronice furnizate prin intermediul rețelelor publice fixe vor putea utiliza fie un singur număr de rutare, fie mai multe numere de rutare, în funcție de tehnologia utilizată în propriile rețele (PSTN/ISDN sau IP); un

număr de rutare va indica fie rețeaua la care este conectat numărul portat, fie un comutator dintr-o anumită rețea.

Numerele de Rutare pentru furnizorii de servicii publice sunt gestionate de către ANRCETI, în baza unei proceduri transparente. Luând în considerație faptul că primele cifre ale numărului de portare va fi întotdeauna valoarea 1 și 7, sunt posibile 99 de combinații. Dacă numerele de rutare nu vor fi suficiente, ANRCETI poate schimba formatul lor, stabilind, în mod corespunzător, regulile de alocare și utilizare.

10.6.3. Resursele de numerotare

Tabelul de mai jos reprezintă resursele de numerotare atribuite și utilizate de furnizorii de rețele și servicii publice telefonie mobilă din Republica Moldova până la data de 05.02.2013

Tabelul 11. Resursele de numerotare

| Abreviere | Nume | Cod | Furnizor |
|-----------|--------------------------------|-----|----------------|
| MCC | Codul țării telefonie mobilă | 259 | Toate |
| MNC | Codul rețelei telefonie mobilă | 01 | Orange Moldova |
| | | 02 | Moldcell |
| | | 03 | UNITE |
| IEC | Cod internațional ieșire | 00 | All |
| CC | Codul țării | 373 | All |
| NEC | Cod național ieșire | 0 | All |
| NDC | Cod rețea de destinație | 60 | Orange Moldova |
| NDC | Cod rețea de destinație | 670 | UNITE |
| NDC | Cod rețea de destinație | 671 | UNITE |
| NDC | Cod rețea de destinație | 672 | UNITE |
| NDC | Cod rețea de destinație | 673 | UNITE |
| NDC | Cod rețea de destinație | 68 | Orange Moldova |
| NDC | Cod rețea de destinație | 69 | Orange Moldova |
| NDC | Cod rețea de destinație | 78 | Moldcell |
| NDC | Cod rețea de destinație | 79 | Moldcell |

Tabelul de mai jos descrie formatele numărului definit pentru interfața de interconectare.

Tabelul 12. Formate numere definite pentru interfața de interconectare

| No | Originator | Call type | A Number (ClgPA) | B Number (CdPA) | CdPA type | Porting Status | NPDB return RN | Next routing | MSRN number from SRI | Comments |
|----|---------------|-----------|----------------------------|------------------|-----------|-------------------|---------------------|--------------|-----------------------------|---------------------|
| 1 | RAN | MM C, CF | NDCown+SN or NDCforeign+CN | NDCown+SN | MSIS DN | regulated-own | none (or RN own) | to HLRid | | MTC to VMSC |
| 2 | RAN | MO C, CF | | NDCown+SN | MSIS DN | ported-out | RNforeign | to GMS C | CC+RN foreign+NDCown+SN | MOC to foreign PLMN |
| 3 | RAN | MO C, CF | | NDCforeign+SN | MSIS DN | regulated-foreign | none (or RNforeign) | to GMS C | CC+RN foreign+NDCforeign+SN | MOC to foreign PLMN |
| 4 | RAN | MO C, CF | | NDCforeign+SN | MSIS DN | ported-out | RNforeign' | to GMS C | CC+RN foreign+NDCforeign+SN | MOC to foreign PLMN |
| 5 | RAN | MM C, CF | | NDCforeign+SN | MSIS DN | ported-in | none (or RN own) | to HLRid | | MTC to VMSC |
| 6 | RAN | MM C, CF | NDCown+SN or NDCforeign+CN | CC+NDCown+SN | MSIS DN | regulated-own | none (or RN own) | to HLRid | | MTC to VMSC |
| 7 | RAN | MO C, CF | | CC+NDCown+SN | MSIS DN | ported-out | RNforeign | to GMS C | CC+RN foreign+NDCown+SN | MOC to foreign PLMN |
| 8 | RAN | MO C, CF | | CC+NDCforeign+SN | MSIS DN | regulated-foreign | none (or RNforeign) | to GMS C | CC+RN foreign+NDCforeign+SN | MOC to foreign PLMN |
| 9 | RAN | MO C, CF | | CC+NDCforeign+SN | MSIS DN | ported-out | RNforeign' | to GMS C | CC+RN foreign+NDCforeign+SN | MOC to foreign PLMN |
| 10 | RAN | MM C, CF | | CC+NDCforeign+SN | MSIS DN | ported-in | none (or RN own) | to HLRid | | MTC to VMSC |
| 11 | national PLMN | MT C | NDCforeign+CN or NDCown+SN | RNown+NDCown+SN | MSIS DN | regulated-own | none (or RN own) | to HLRid | | MTC to VMSC |
| 12 | national | MT C | | RNown+NDCown+SN | MSIS DN | ported-out | RNforeign | to GMS | | SCCP error |

| | | | | | | | | | | | |
|----|---------------|------|---------------------|---------------------|---------|-----------------|---------------------|----------|------------------------|--|------------------------------|
| | PLMN | | | N | | | | | C | | (loop prevention) |
| 13 | national PLMN | MT C | | RNown+NDCforeign+SN | MSIS DN | regular-foreign | none (or RNforeign) | to GMSC | | | SCCP error (loop prevention) |
| 14 | national PLMN | MT C | | RNown+NDCforeign+SN | MSIS DN | ported-out | RNforeign' | to GMSC | | | SCCP error (loop prevention) |
| 15 | national PLMN | MT C | | RNown+NDCforeign+SN | MSIS DN | ported-in | none (or RNown) | to HLRid | | | MTC to VMSC |
| 16 | national PLMN | MT C | | NDCown+SN | MSIS DN | regular-own | none (or RNown) | to HLRid | | | MTC to VMSC |
| 17 | national PLMN | MT C | | NDCown+SN | MSIS DN | ported-out | RNforeign | to GMSC | | | SCCP error (loop prevention) |
| 18 | national PLMN | MT C | | NDCforeign+SN | MSIS DN | | | | | | Reject call |
| 19 | national PLMN | MT C | | RNforeign+... | MSIS DN | | | | | | Reject call |
| 20 | int/nat PSTN | MT C | Foreign CC and NDCs | NDCown+SN | MSIS DN | regular-own | none (or RNown) | to HLRid | | | MTC to VMSC |
| 21 | int/nat PSTN | TC | | NDCown+SN | MSIS DN | ported-out | RNforeign | to GMSC | CC+RNforeign+NDCown+SN | | TC to foreign PLMN |
| 22 | int/nat PSTN | MT C | | CC+NDCown+SN | MSIS DN | regular-own | none (or RNown) | to HLRid | | | MTC to VMSC |

| | | | | | | | | | | | |
|---|---------|----|--|-----------|--------|------------|-----------|-------|---------------|--|---------------|
| | int/nat | | | | | | | | | | |
| 2 | PSTN | | | CC+NDCown | MSISDN | ported-out | RNforeign | toGMS | CC+RNforeign+ | | TC to foreign |
| 3 | N | TC | | n+SN | DN | | gn | C | NDCown+SN | | PLMN |

Aici în tabel:

ORIG Describes the origination of the call (RAN, PSTN nat. or internat., PLMN nat.)

Call Type MMC –mobile to mobile call,
MOC-mobile originating call,
MTC-mobile terminating call,
CF-call forwarding,
TC-transit call.

A number or Calling Party Possible A Number formats ClgPA received via interconnection trunk or from UE.

B number or Called Party Includes the CdPA which was dialed by the user or received via interconnection trunk.

CdPA Type Describes the type of the called party. For phase 1 MSISDNs only have been considered.

Porting status Describes the porting status:

- Regular-own (own user which is not ported)
- Ported –out (own user which is ported out)
- Ported-in (foreign user which is ported in)
- Cross-porting (not applicable in SK)
- Regular-foreign (foreign user which is not ported)

NPDB return RN Includes the CdPA used for SCCP routing from the SRF towards the HLR or the GMSC.

Next routing Gives a short description how further routing looks like.

MSRN in SRI response Includes the routing information included in the MSRN field of the MAP op.: SRIresponse message. This information will be responded by the HLR. The NP-DB in this case relays the MAP op.: SRI request to the HLR. The HLR sent a PRN to the vMSC. This MSC returns with the MSRN related to the called user which will be forwarded from the HLR to the interrogating gMSC.

10.7. Cazuri de rutare pentru configurația rețelei

Fiecare furnizor licențiat va ruta apelurile către numere portate în cel mai eficient mod. Furnizorii de servicii publice de comunicații electronice din rețelele cărora se originează apeluri către numere portate au responsabilitatea asigurării rutării corecte a apelurilor.

Furnizorii licențiați vor ruta apelurile către Rețeaua de Abonat, când aceștia primesc apeluri din rețelele care nu pot efectua interogarea NP pentru numerele de telefon din Republica Moldova. Astfel de rețele pot fi rețele străine cu terminație de trafic, care nu au obligațiuni de a menține bază de date a Portabilității numerelor cu numerele din Moldova.

Cu toate că câteva tehnici pot servi drept același scop, este necesar – în scopul evitării problemelor de incompatibilitate sau a buclarea apelurilor - că interfețele de voce (ISUP) și semnalizare (SCCP) între furnizori să fie definite.

Interfețe aplicabile pentru rutarea între furnizori licențiați:

- Voce (ISUP)
- Semnalizare (SCCP/MAP) pentru SMS și altă semnalizare fără apel
- MMS (MM4)

Număr de rutare (RN):

Pentru rutarea apelurilor către numere portate, numărul apelat nu este suficient, fiind necesară o informație suplimentară de rutare, respectiv numărul de rutare (RN). În urma interogării BDOp, pentru numerele marcate ca fiind portate este extras NR, cu indicarea rețelei căreia îi aparține sau unde a fost portat numărul de telefon.

- RN poate fi adăugat ca un prefix la numărul apelat (NSN sau MSISDN) pentru:
- Rutarea la rețeaua de abonat
- Indicarea faptului că extragerea din BDOp deja a fost efectuată.

NR pot identifica rețeaua de destinație, un punct de interconectare sau un comutator din rețeaua de destinație.

După interogarea BDOp RN întotdeauna va fi adăugat, chiar dacă numărul nu a fost portat.

- RN va fi văzut doar în rețele naționale.

O rețea de tranzit nu va modifica RN.

Rețeaua de destinație care primește apelul cu RN, inclus nu va modifica RN, dar în cazul în care utilizatorul final nu este activ în această rețea va termina apelul (cu transmiterea semnalului de ton „ocupat”).

Rutare pentru Servicii Voce

Toți furnizorii licențiați au obligația să efectueze interogarea BDOp atunci când:

- 1) abonatul furnizorului licențiat inițiază un apel;
- 2) furnizorul licențiat primește un apel din altă rețea care nu a extras RN.

1. Abonatul furnizorului licențiat inițiază un apel. În cazul dat se utilizează metoda de rutare All Calls Query (ACQ). Dacă în urma interogării BDOp, pentru numerele marcate ca fiind portate este extras NR, informația de rutare completă este compusă din numărul de rutare și din numărul apelat în mesajul ISUP-IAM, la fel notat ca: RN+NSN.

În cazul utilizării metodei ACQ, apelurile verificate vor fi marcate cu numărul de rutare al rețelei de destinație, indiferent dacă numărul este portat sau nu. Dacă verificarea indică faptul că numărul este portat, se va extrage NR al furnizorului Acceptor. Pentru numerele neportate se va adăuga NR al furnizorului căruia i-a fost alocat blocul de numere ce cuprinde numărul neportat. Apelul va fi rutat în continuare pe baza verificării NR. La punctul de interconectare cu rețeaua acceptoare va fi transmisă și informația de rutare în mesajul de semnalizare. În cazul în care interconectarea se realizează prin intermediul unei rețele de tranzit, aceasta asigură transmiterea informației de rutare la punctul de interconectare cu rețeaua acceptoare.

Dacă partea apelată nu este portată, atunci apelul va fi direcționat către deținătorul blocului de numere, de asemenea, informația NSN cu prefix RN în mesajul ISUP-IAM. Furnizorul licențiat care primește mesajul ISUP-IAM cu RN, nu va modifica RN. Dacă RN se referă la propria sa rețea (nu acționează în calitate de tranzit) și utilizatorul final nu este conectat în această rețea, atunci apelul va fi terminat (cu transmiterea semnalului de ton

„ocupat”). Apelul de asemenea poate fi destinat pentru proprii utilizatori ai furnizorului licențiat (apel în interiorul rețelei). În aceste cazuri rămâne la discreția furnizorului faptul cum să direcționeze apelurile și să manipuleze ISUP-IAM.

2. Furnizorul licențiat primește un apel din altă rețea care nu a extras RN.

În acest caz, apelurile pot fi destinate pentru proprii utilizatori ai furnizorului licențiat (trafic de intrare) sau sunt destinate pentru alt furnizor licențiat (trafic de tranzit).

În caz dacă apelul, conform RN, este destinat pentru utilizatorii finali ai furnizorului licențiat, dar RN este incorect, atunci apelul va fi întrerupt. Această măsură previne de la cozile apelurilor în caz dacă baza de date SRF/NP a rețelei de intrare indică faptul că numărul aparține rețelei de origine.

În caz de tranzit, rețeaua de tranzit este pe deplin transparentă în privința RN oferit de rețeaua de origine. Chiar dacă RN pare a fi greșit conform bazei de date SRF/NP, apoi apelul va fi direcționat către destinație prin RN.

Dacă apelul nu conține RN, atunci furnizorul licențiat va efectua o verificare privind baza de date SRF/NP pentru a verifica rețeaua corespunzătoare. Se poate produce următoarea situație:

a. apelul este direcționat spre un bloc de numere și furnizorul licențiat este deținătorul blocului. Deținătorul blocului termină apelul la utilizatorul final;

b. apelul este direcționat spre un bloc de numere și furnizorul licențiat este deținătorul blocului, dar numărul a fost portat. Deținătorul blocului va acționa în calitate de rețea de tranzit și apelul va fi direcționat către rețeaua de abonat. Aceasta de asemenea se referă la rutarea progresivă (OR). NPCDB deține informații despre toate numerele atribuite furnizorilor în Republica Moldova, nu doar despre numerele portate, permițându-i furnizorului licențiat să includă RN corect direct în ISUP-IAM fără necesitatea de a lua măsuri pentru rutarea progresivă (retransmițând mesajele SRI sau modificând RN-urile);

c. apelul este oferit pentru tranzit. Furnizorul de tranzit va efectua rutarea progresivă spre rețeaua de abonat. RN va fi inclus indiferent de faptul dacă numerele sunt portate sau sunt la deținătorul blocului.

Servicii SMS

Pentru SMS este aplicabil același principiu, dar protocoalele diferă (MAP) de cele de voce (ISUP). După ce utilizatorul final a expediat un SMS către SMS-C, atunci SMS-C va efectua operația MAP Send Routing Info for Short Message (Expedierea informației de rutare pentru mesaj scurt) (SRI_SM) către HLR. Drept pas intermediar, totuși, este verificarea SRF/NPCDB, dacă numărul a fost portat (ACQ). Dacă numărul a fost portat, atunci mesajul MAP SRI_SM va fi expediat către HLR al rețelei de abonat (în loc de deținătorul Blocului) cu RN+MSISDN. HLR al rețelei de abonat va răspunde SMS-C al rețelei de origine cu informația privind faptul unde să direcționeze SMS (MSC vizitat, IMSI de corespondență).

Dacă furnizorul licențiat primește un SRI_SM (fără RN), dar utilizatorul final a fost portat, atunci el trebuie să direcționeze ulterior SRI către rețeaua de abonat conform extragerii RN (RN+MSISDN).

Dacă SRI_SM a fost direcționat către rețea de destinație greșită (RN incorect), atunci RN nu va fi modificat, dar va fi expediată înapoi o notificare privind faptul că utilizatorul final este necunoscut. Aceasta este o analogie a soluției pentru voce (declinarea apelului) pentru prevenirea cozii.

Altă semnalizare

Dacă furnizorul licențiat (în acest caz deținătorul Blocului) primește altă semnalizare destinată pentru utilizatorul final care a fost portat (de exemplu, SRI pentru Rutare Opțională, Executarea apelului pentru utilizator ocupat sau mesaj CAMEL Solicitare în orice timp), atunci mesajele vor fi direcționate ulterior către rețeaua de abonat.

MMS

Nu există reglementări NP pentru interfața MM4, asumând faptul că MMS-C de origine utilizează mesajele de semnalizare MAP SRI_SM sau Send_IMSI pentru a găsi rețeaua de abonat corespunzătoare prin Codul telefonie mobilă al țării și Coduri rețele telefonie mobilă (MCC MNC).

Tranzit

În contextul de mai sus „rutare directă” poate avea loc prin furnizorul de tranzit, dacă nu sunt interconectări directe.

Echipamentul terminal

Schimbarea furnizorului poate implica și schimbarea echipamentului terminal utilizat de abonat (de exemplu, la portarea unui număr de la un furnizor care utilizează tehnologia GSM la un furnizor care utilizează tehnologia CDMA, de la tehnologia PSTN la tehnologia IP etc.). La depunerea cererii de portare, furnizorul Acceptor are obligația de a informa solicitantul cu privire la configurația și tipul echipamentelor terminale ce pot fi utilizate pentru furnizarea serviciului în rezultatul portării.

Calitatea serviciilor

Când un număr este portat, la stabilirea apelului pot apărea întârzieri suplimentare care pot afecta calitatea serviciului. Apariția întârzierilor suplimentare este determinată de:

- a) timpul de interogare a BDOP;
- b) timpul de stabilire a unor conexiuni suplimentare (timpul necesar pentru rutarea apelului către destinația corectă).

Aceste întârzieri pot apărea în rețele diferite implicate în procesul de portare. În acest sens, se

recomandă ca în acordurile de interconectare să fie prevăzuți timpii de întârziere în fiecare rețea implicată în rutarea apelului, având în vedere funcțiile pe care acestea le îndeplinesc. De asemenea, se recomandă ca prin clauzele acordurilor de interconectare să se asigure că întârzierile adiționale în stabilirea apelurilor către un număr portat să nu fie mai mari de o secundă, față de cele către un număr neportat.

Se recomandă ca, în general, apelurile terminate la un număr portat să nu sufere deteriorări ale indicatorilor de calitate față de apelurile terminate la numere neportate.

Caz rutare 1.1 (neportate - ACQ)

Apel voce către Utilizatorul final care aparține altei rețele

Utilizatorul final B este în rețeaua națională

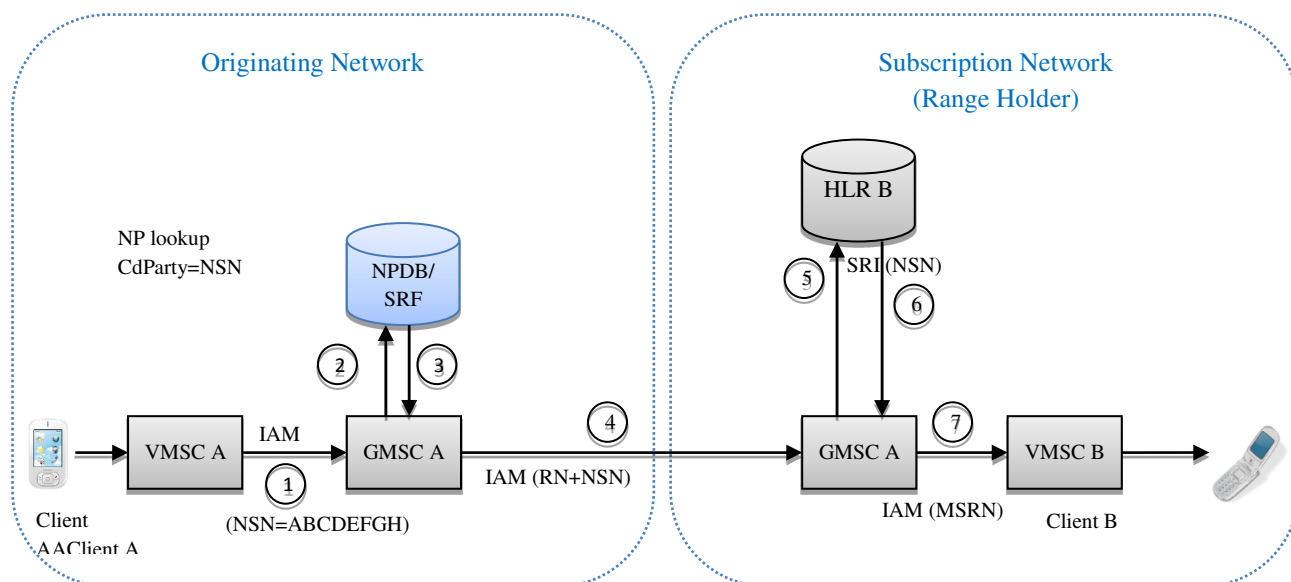


Figura 9. Caz rutare 1.1

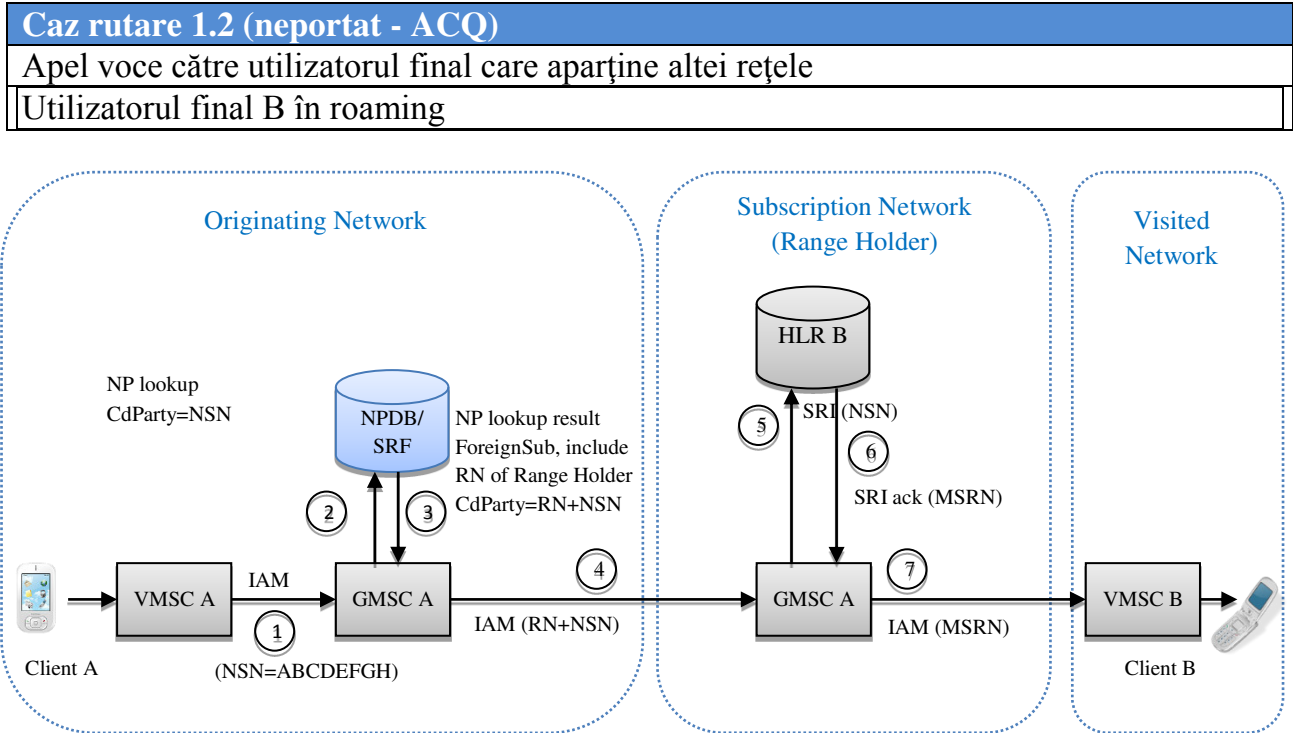


Figura 10. Caz rutare 1.2

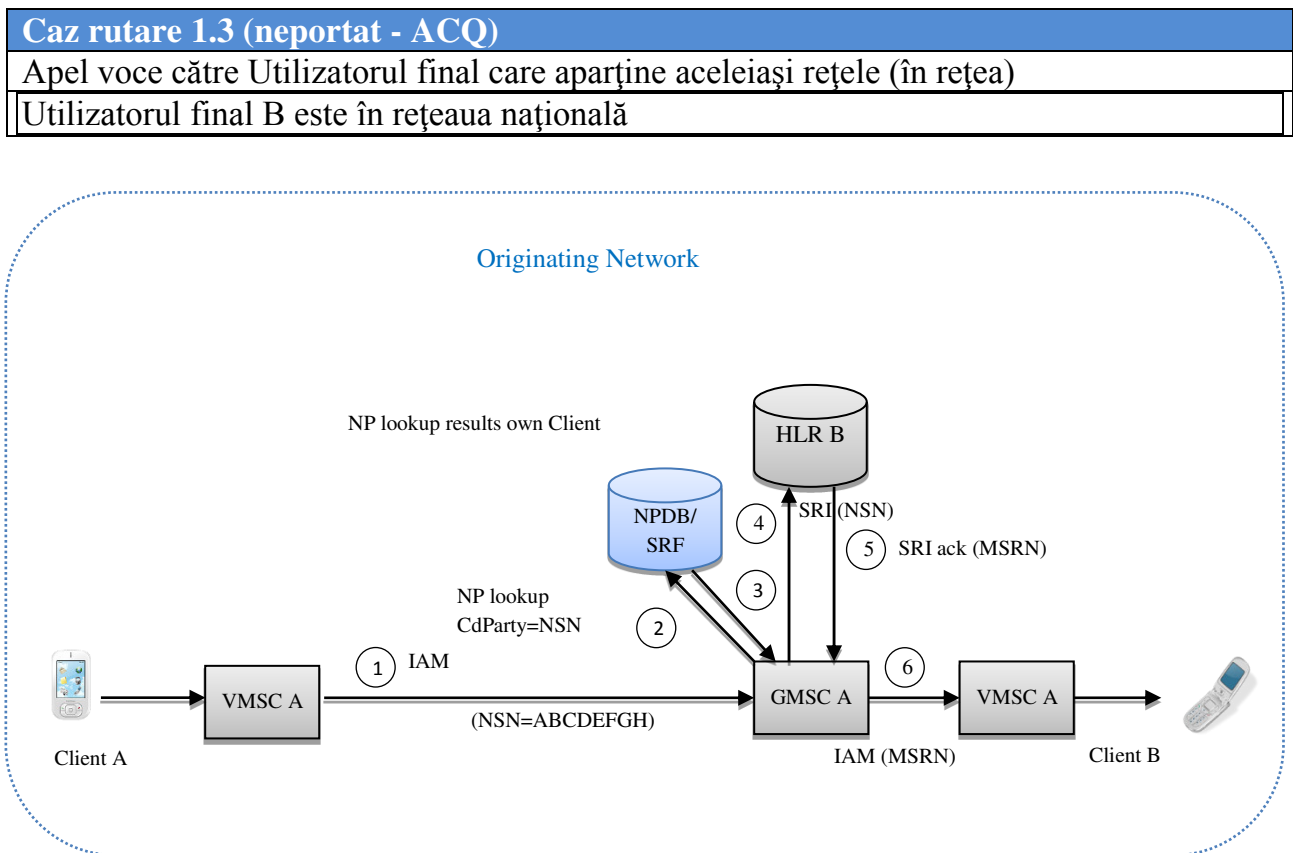


Figura 11. Caz rutare 1.3

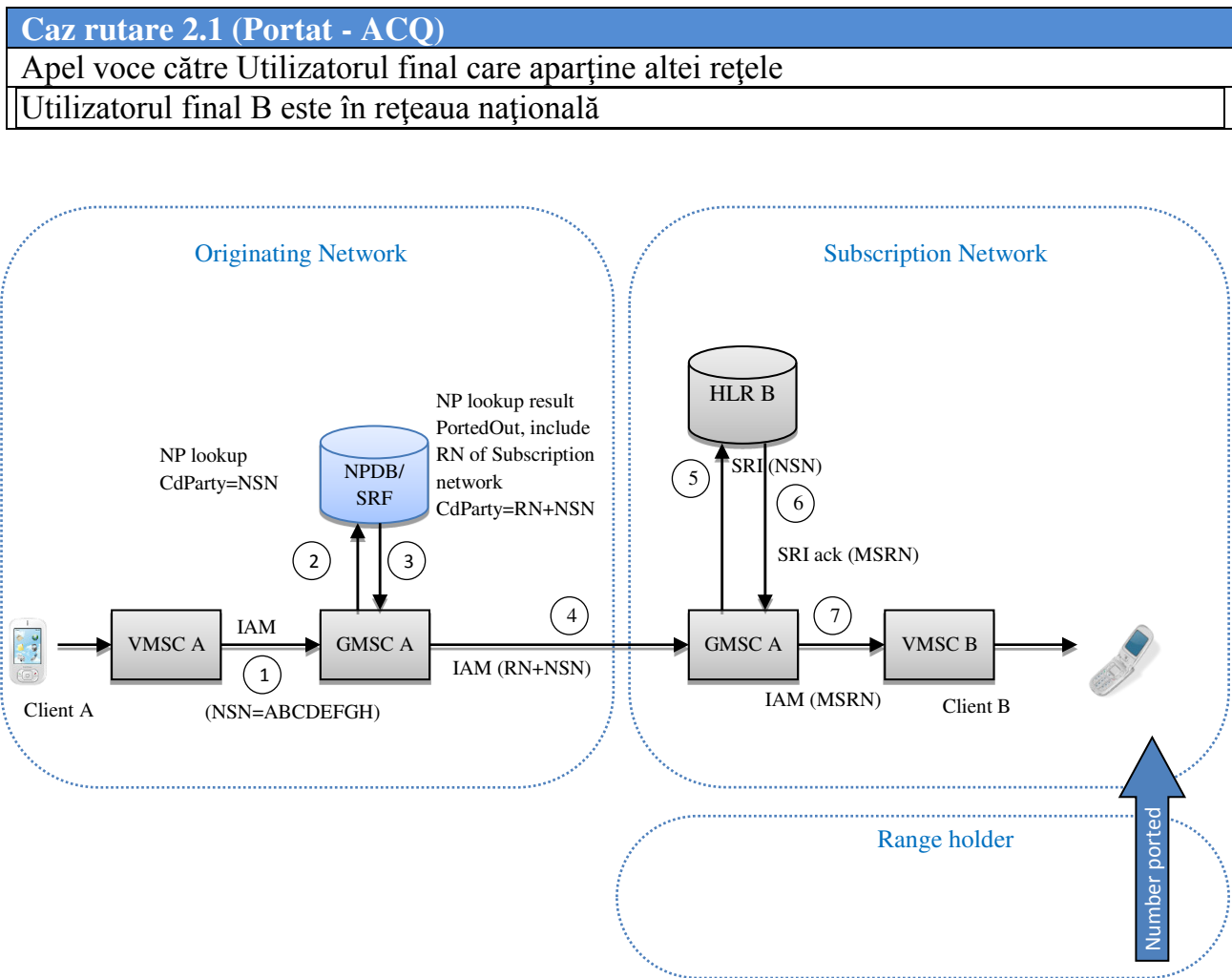


Figura 12. Caz rutare 2.1

Caz rutare 2.2 (Portat - ACQ)
 Apel voce către Utilizatorul final care aparține altei rețele
 Utilizatorul final B este în roaming

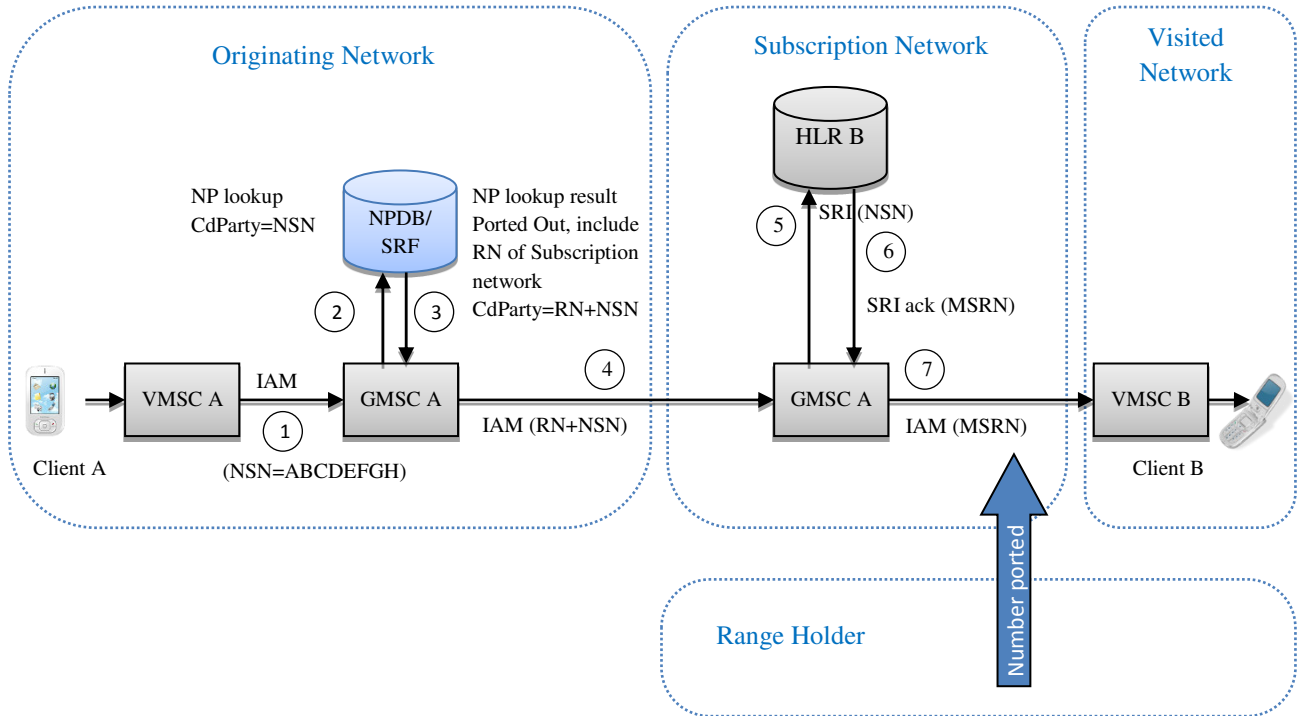


Figura 13. Caz rutare 2.2

Caz rutare 3.1 (Portat - ACQ)
 Apel voce către Utilizatorul final care aparține altei rețele
 Utilizatorul final B este în rețeaua națională

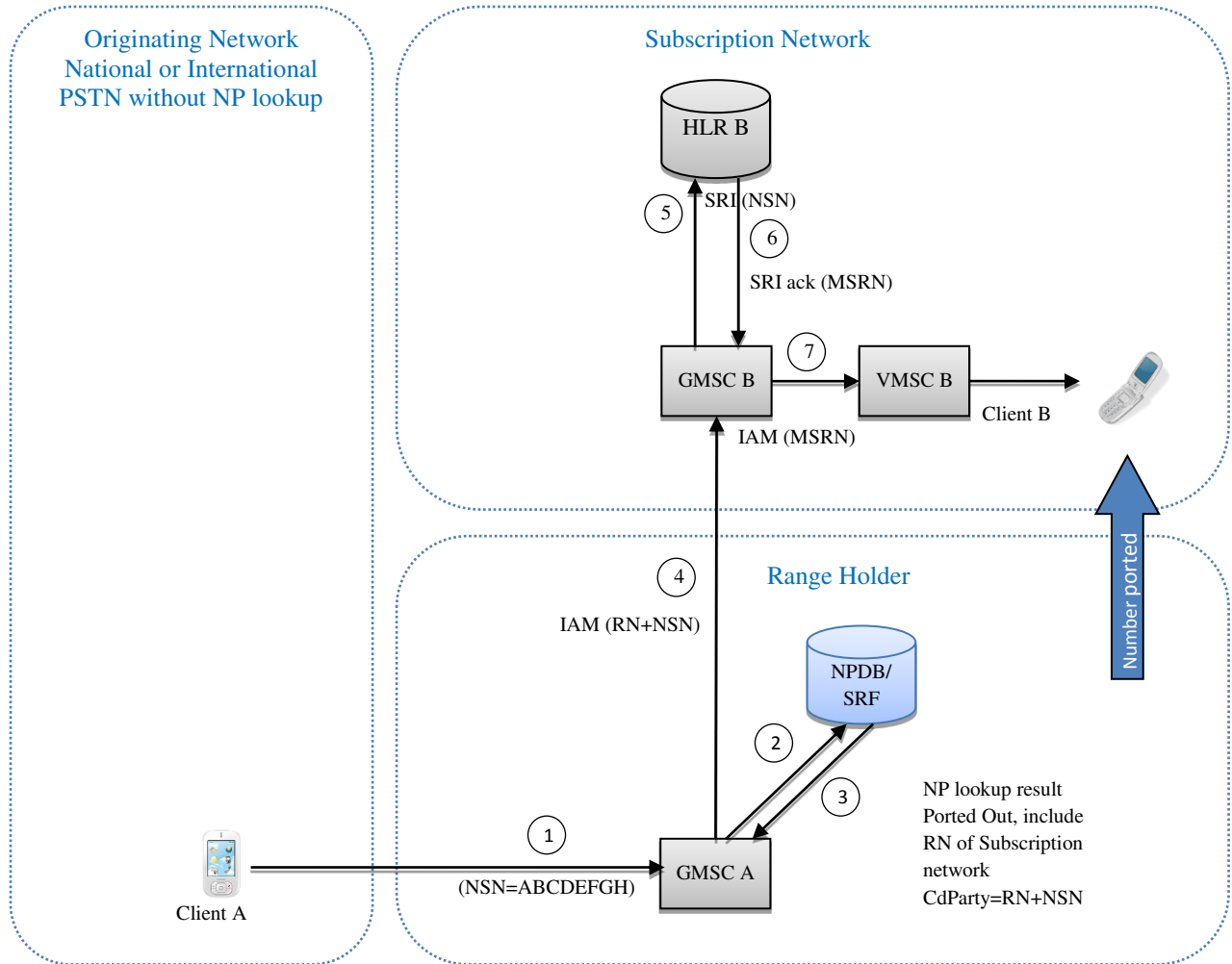


Figura 14. Caz rutare 3.1

| |
|---|
| Caz rutare 3.2 (Portat - OR) |
| Apel voce către Utilizatorul final care aparține altei rețele |
| Utilizatorul final B este în roaming |

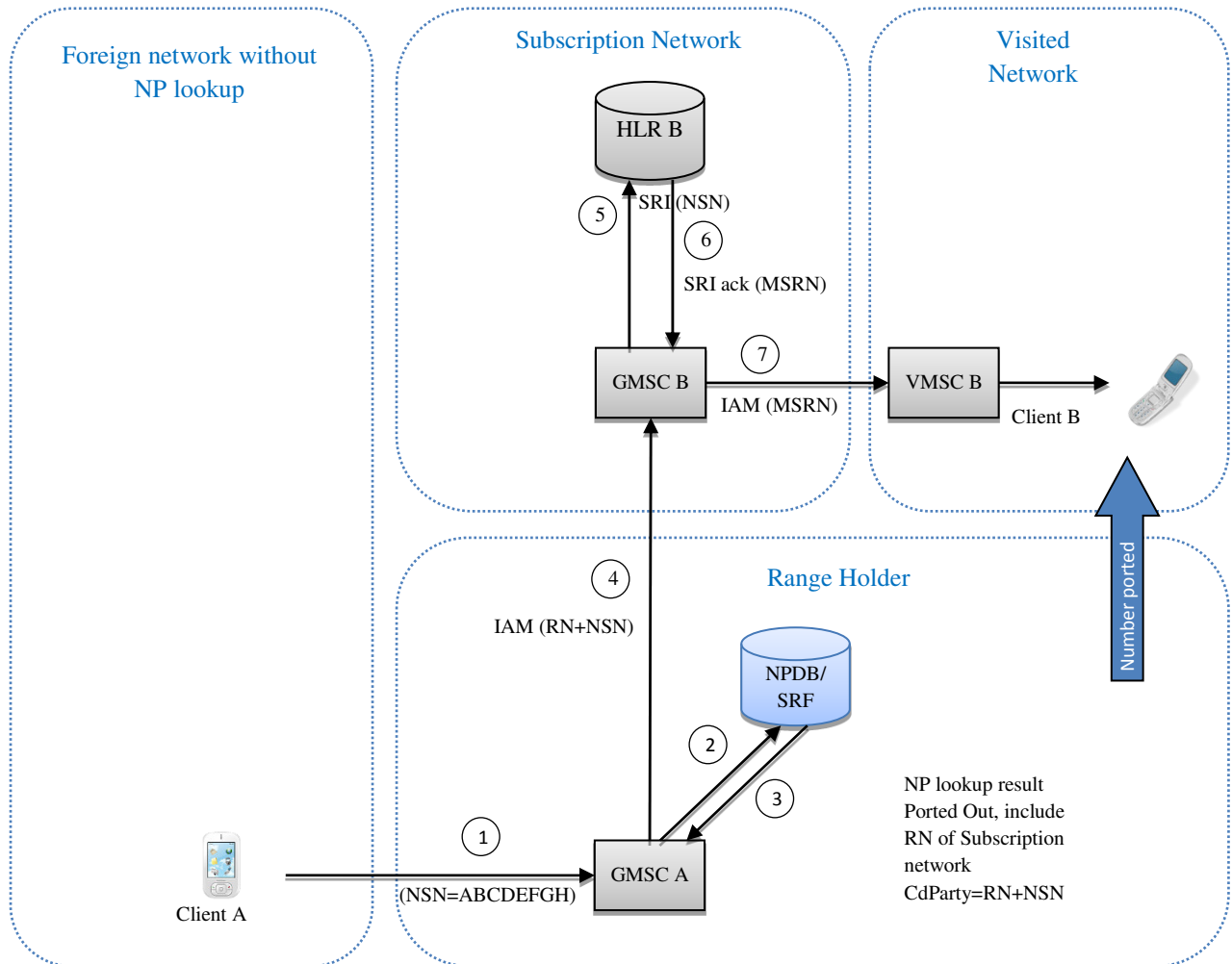


Figura 15. Caz rutare 3.2

| |
|---|
| Caz rutare 4.1 (neportat - ACQ) |
| SMS către Utilizatorul final care aparține altei rețele |
| Utilizatorul final B este în rețeaua națională |

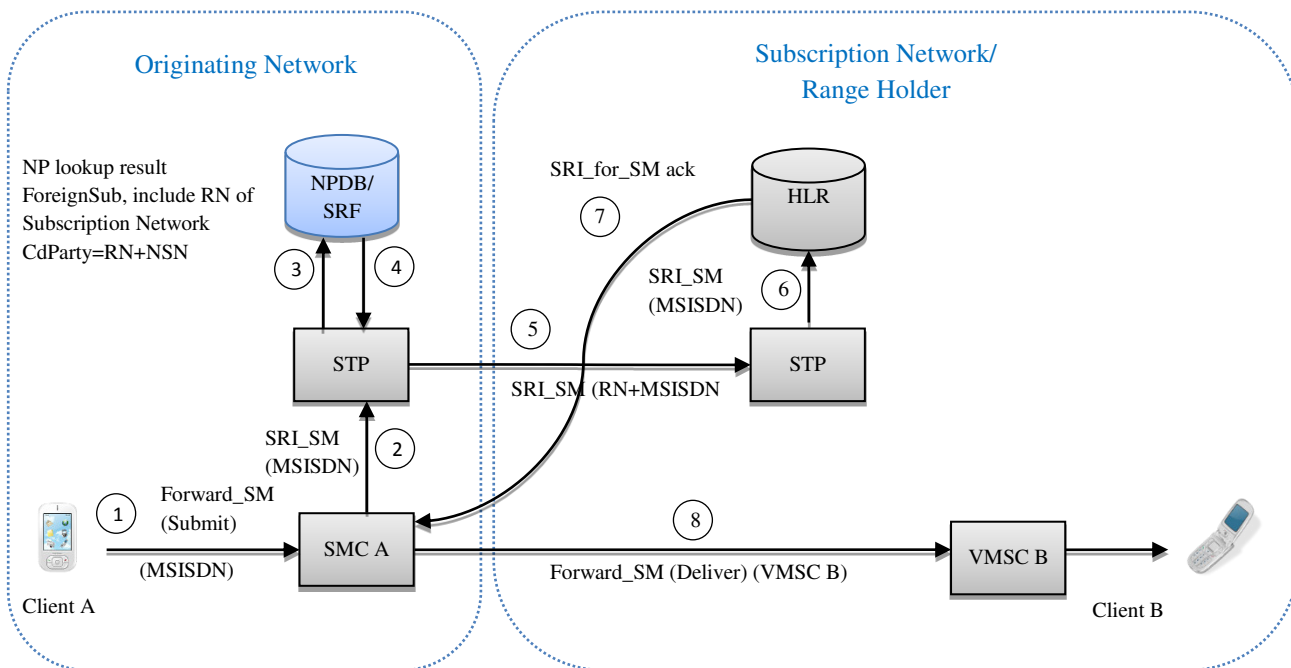


Figura 3 Caz rutare 4.1

Caz rutare 4.2 (neportat - ACQ)
 SMS către Utilizator final care aparține altei rețele
 Utilizator final B este în roaming

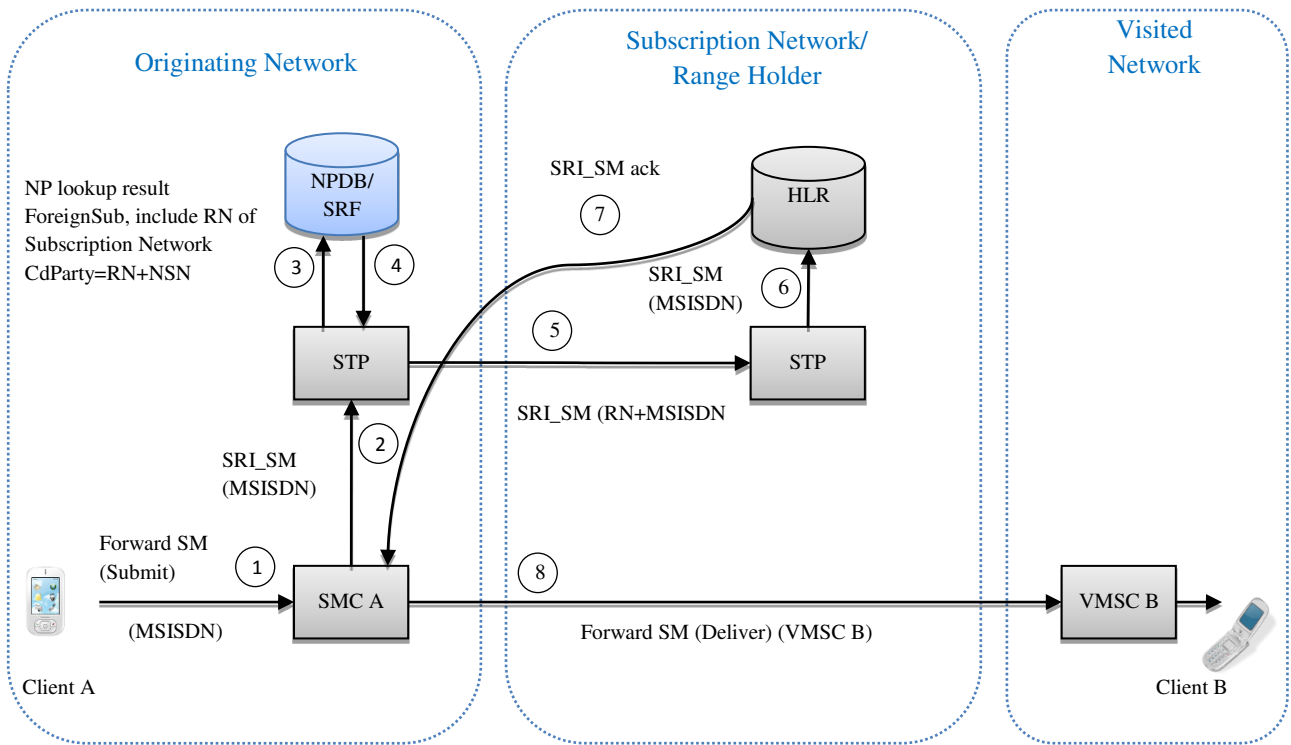


Figura 17. Caz rutare 4.2

| |
|--|
| Caz rutare 4.3 (neportat - ACQ) |
| SMS către Utilizatorul final care aparține aceleiași rețele (în rețea) |
| Utilizatorul final B este în rețeaua națională |

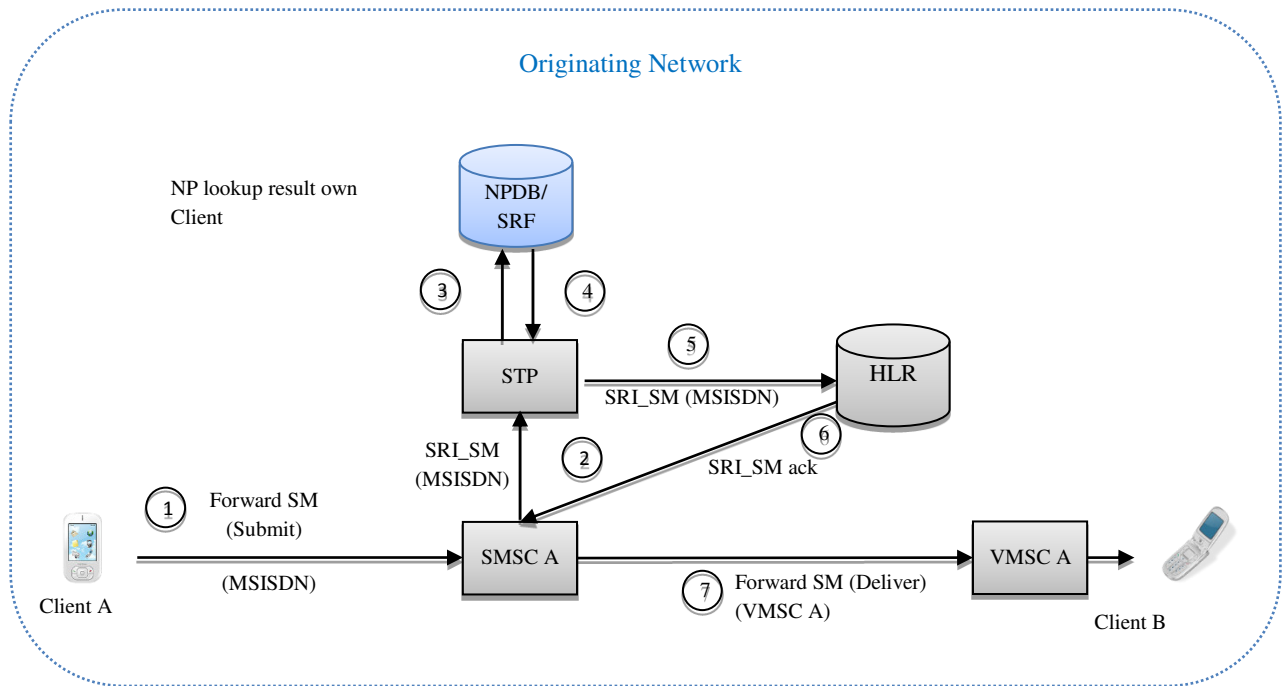


Figura 4 Caz rutare 4.3

| |
|---|
| Caz rutare 5.1 (portat - ACQ) |
| SMS către Utilizatorul final care aparține altei rețele |
| Utilizatorul final B este în rețeaua națională |

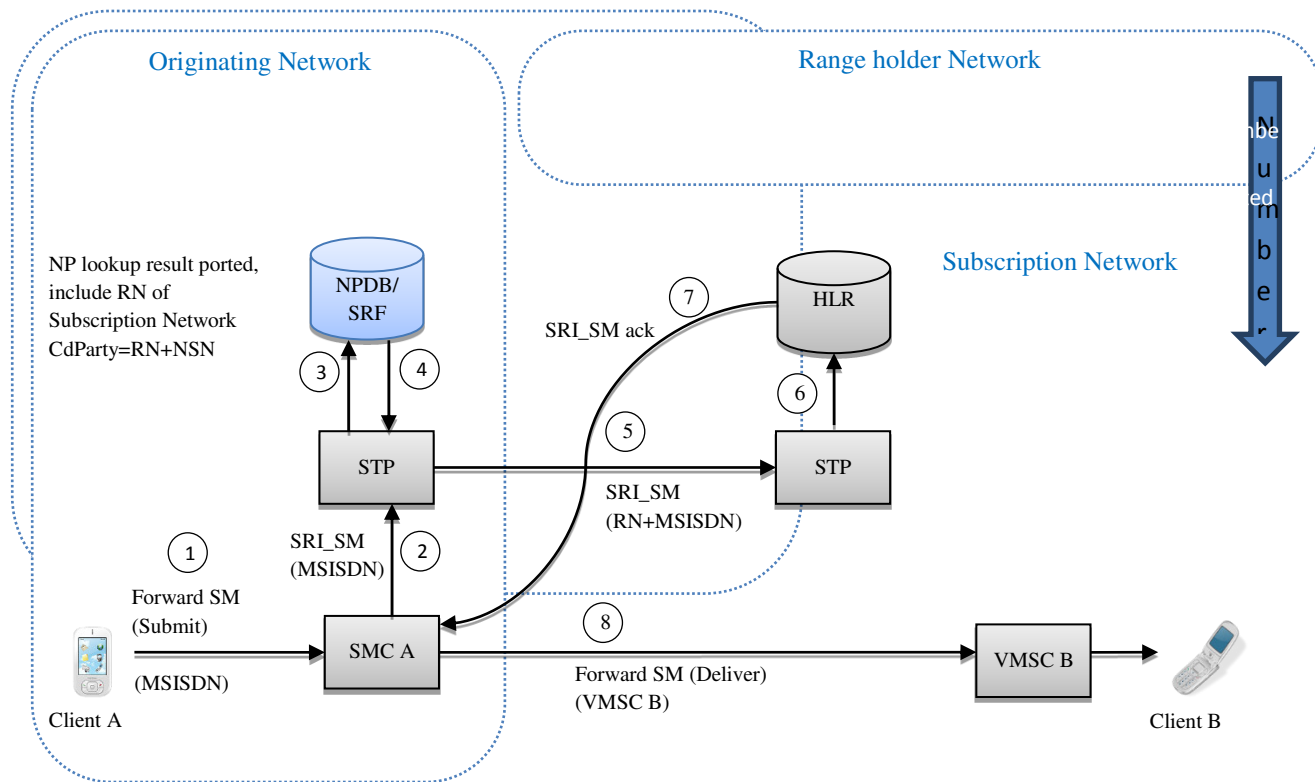


Figura 5 Caz rutare 5.1

| |
|---|
| Caz rutare 5.2 (portat - ACQ) |
| SMS către Utilizatorul final care aparține altei rețele |
| Utilizatorul final B este în roaming |

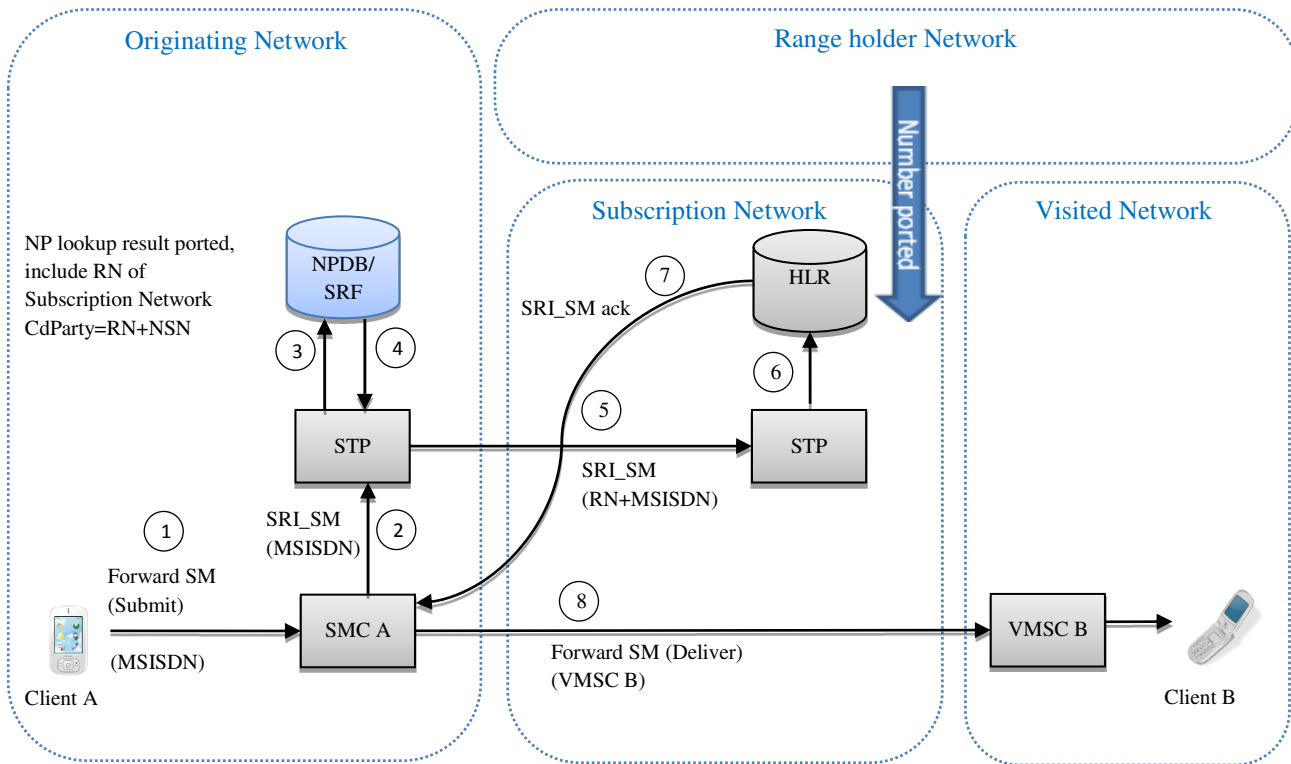


Figura 20. Caz rutare 5.2

| |
|---|
| Caz rutare 6.1 (Portat - OR) |
| SMS către Utilizatorul final care aparține altei rețele |
| Utilizatorul final B is este în rețeaua națională |

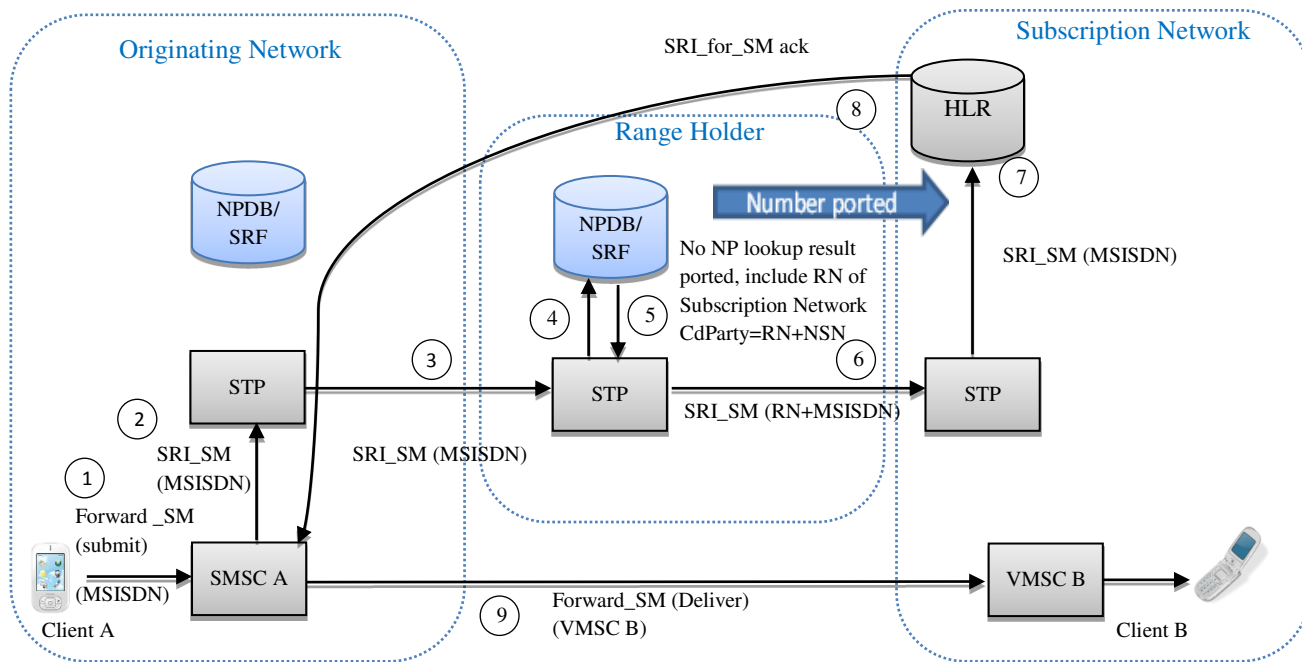


Figura 6 Caz rutare 6.1

| |
|---|
| Caz rutare 6.2 (portat - OR) |
| SMS către Utilizatorul final care aparține altei rețele |
| Utilizatorul final B este în roaming |

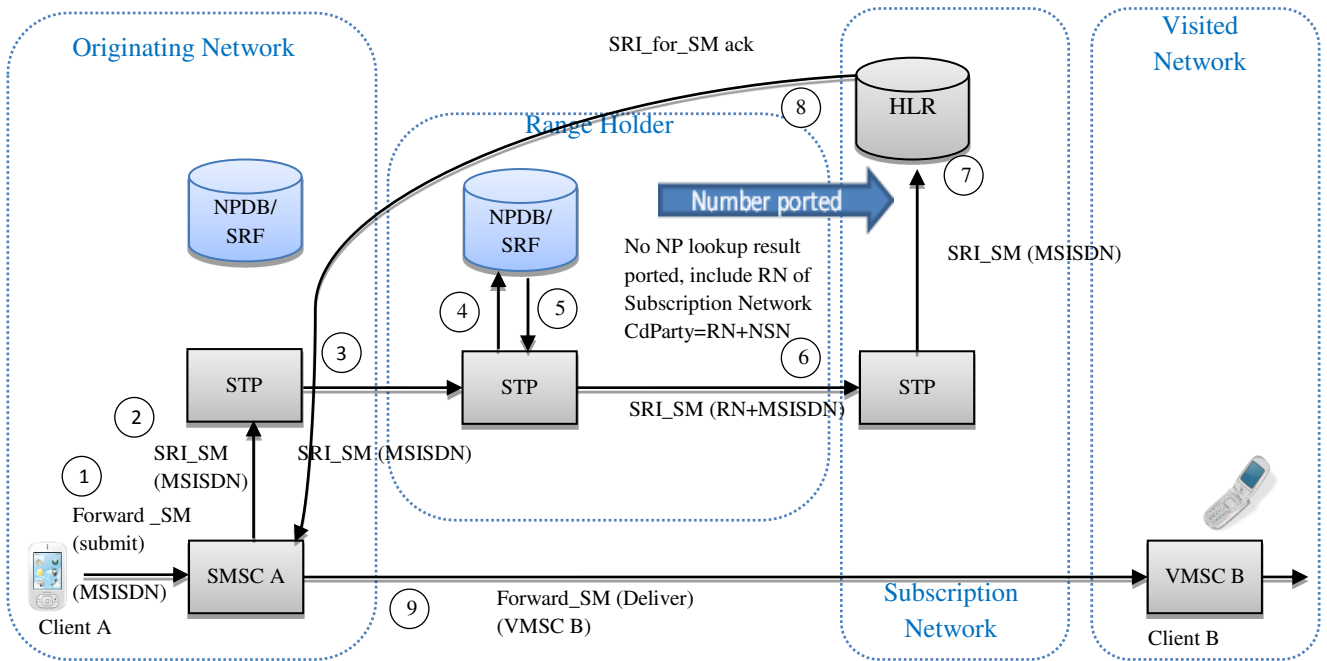


Figura 7 Caz rutare 6.2

| |
|---|
| Routing case 7.1 (Not Ported - ACQ) |
| MMS către Utilizatorul final care aparține altei rețele |
| Utilizatorul final B este în rețeaua națională |

MMS uses the SMS MAP message SRI_SM to resolve the corresponding network (Subscription Network) by IMSI. Alternatively the MAP operation SEND_IMSI can be used.

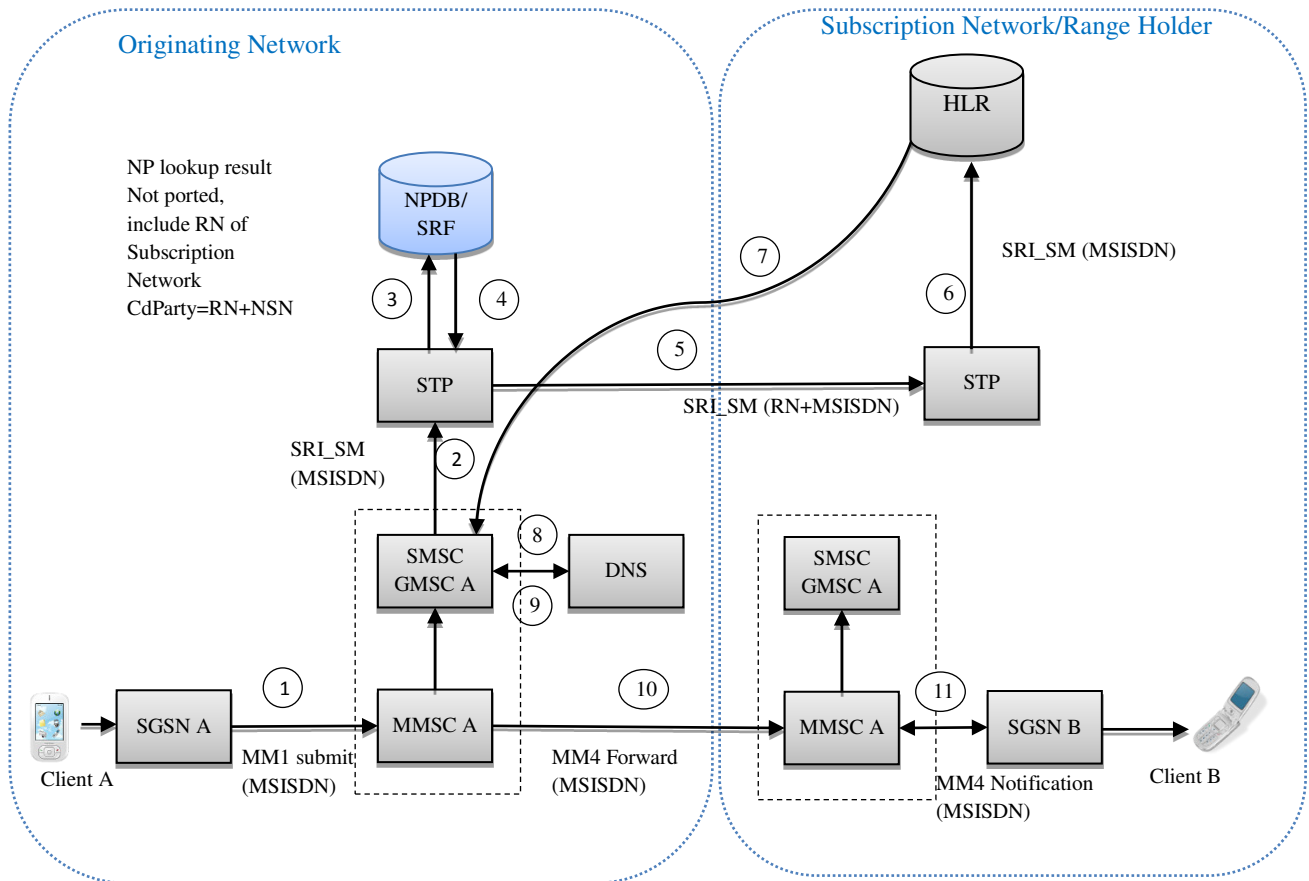


Figura 23. MMS to non-ported numbers in another network- non roaming

| |
|---|
| Routing case 7.2 (Ported - ACQ) |
| MMS către Utilizatorul final care aparține altei rețele |
| Utilizatorul final B este în rețeaua națională |

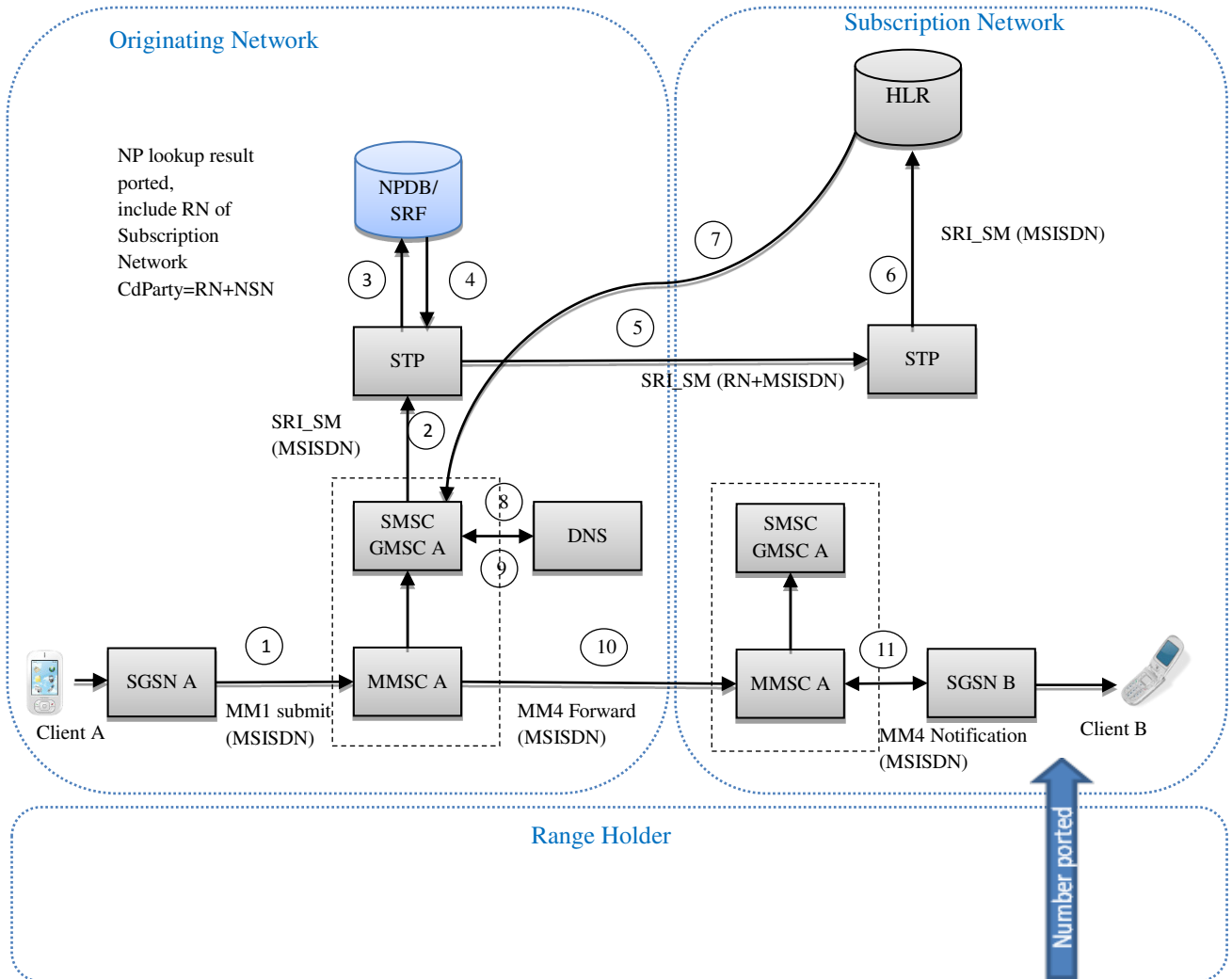


Figura 24. MMS to a ported number in another network

Caz rutare 8.0 (Rutare ulterioară)
Altă semnalizare ce nu se referă la apel (adică CCBS, ATI, SRI (SOR))
Exemplu CCBS (Executarea apelului către Utilizator final ocupat)

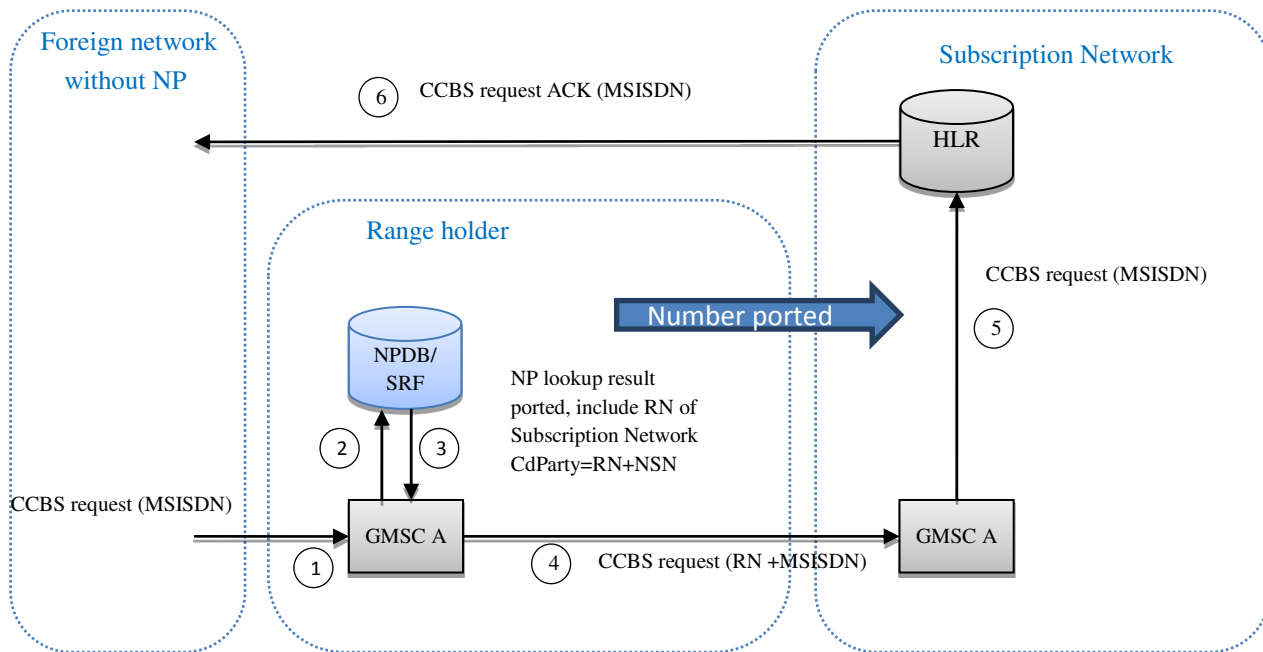


Figura 85. Altă semnalizare ce nu se referă la apel

| |
|--|
| Caz rutare 8.1 (Rutare ulterioară) |
| Apel către Utilizator final de telefonie fixă care aparține altei rețele |
| Utilizatorul final este portat |

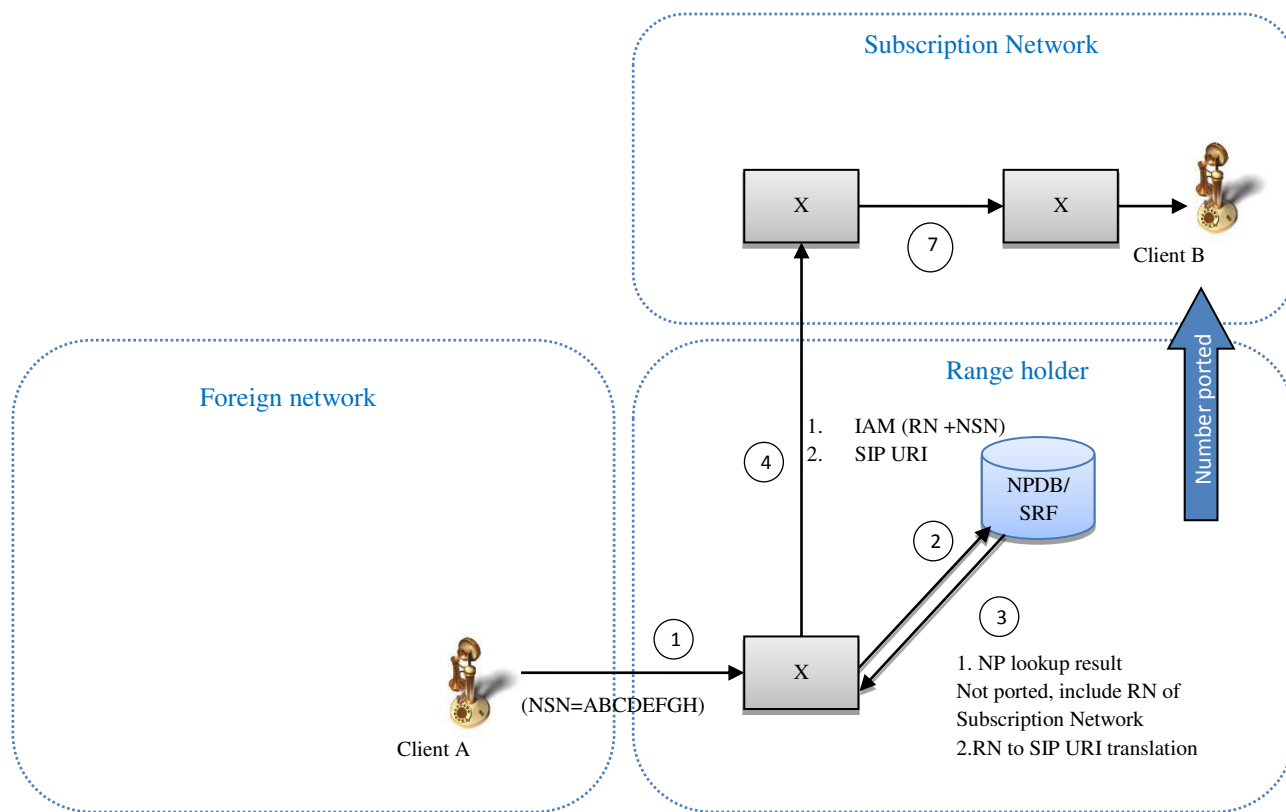


Figura 9 Apel către Utilizator final de telefonie fixă care aparține altei rețele

11. RAPOARTE OFERITE DE NPCDB

Rapoartele vor fi oferite ca rapoarte standardizate, cel puțin în format .csv, pentru următoarele grupuri:

- “Timers violations” (nerespectarea timer-ilor),
- “Processes states summary” (sumarul stărilor proceselor),
- “Process analysis” (analiza procesului),
- “Request summary” (sumarul solicitărilor),

Rapoarte standardizate:

- Abateri de la temporizatoare – raportul statistic privind cazurile în care furnizorul nu a executat, în limitele temporizatorului respectiv, o acțiune pe care urma să o execute conform procesului respectiv, aceasta fiind executată de către NPCDB;
- Sumarul statutelor proceselor – raportul statistic privind toate procesele inițiate, cu indicarea Statutului procesului (În așteptare, Finisat, Eșuat);
- Codurile Originale ale Mesajelor – raportul statistic privind mesajele originale transmise de către furnizor în limitele timpului definit (NP Cancel, NP Create, NP Donor Reject, NP Donor Accept etc.);
- Sumarul proceselor eșuate – raportul statistic privind procesele eșuate, în care furnizorul poate indica cauza eșuării procesului;
- Analiza Proceselor - raportul statistic privind toate procesele ce țin de furnizor;
- Sumarul cererilor de portare – raportul statistic privind cererile de portare (numarul cererilor de portare realizate cu succes, cererilor de portare respinse de furnizorul Donor sau cererilor de portare fără răspuns din partea furnizorului Donor);
- Abateri de la temporizatoare – raportul detaliat despre abaterile de la Temporizatoare apărute datorită erorii furnizorului.

Rapoartele asincronice lunare vor fi oferite în termen de 2 zile lucrătoare de la încheierea perioadei de gestiune. Rapoartele asincronice lunare sunt disponibile la fel și la cerere.

Rapoartele personalizate, care nu sunt incluse în grupurile de mai sus, pot fi definite (până la cinci). Lista exactă a rapoartelor definite va fi identificată pe parcursul testărilor de Acceptare a locului efectuate de către personalul instruit al furnizorului.

12. PROCEDURA DE MODIFICARE ȘI COMPLETARE A PREZENTELOR CONDIȚIILOR TEHNICE ȘI COMERCIALE

Prezentele Condiții tehnice și comerciale reprezintă documentul necesar pentru implementarea NP în Republica Moldova. Acest document este creat de Administratorul NPCDB în cooperare cu grupul de lucru din care fac parte furnizorii de servicii publice de telefonie mobilă și fixă din Republica Moldova. Versiunea finală a documentului se coordonează cu furnizorii și se aprobă de către ANRCETI pentru a fi utilizată la implementarea și realizarea NP numerelor de telefonie mobilă și fixă.

Prezentele Condiții tehnice și comerciale se modifică și/sau completează în cazuri bine justificate, precum modificări sau completări relevante la nivelul legislației primare ori secundare, introducerea unor tehnologii noi și servicii noi, apariția unor schimbări majore pe piața de comunicații electronice, identificarea unor impedimente tehnice în ceea ce privește implementarea unor soluții cuprinse în condițiile tehnice și comerciale, atât pe parcursul procesului de implementare a NP, cât și după lansarea comercială a acesteia.

Procedura de modificare și completare a prezentelor condiții este identică procedurii de aprobare a acestora.

Propunerile de modificare sau completare pot fi inițiate de către ANRCETI, NPCDB sau de către furnizori.

La solicitarea de modificare sau completare a prezentelor condiții tehnice și comerciale vor fi anexate următoarele documente sau informații, după caz:

- a) descrierea detaliată a problemei identificate;
- b) propunerea de modificare sau completare a prezentelor condițiilor tehnice și comerciale;
- c) riscurile neimplementării soluției propuse;
- d) avantajele implementării soluției propuse;
- e) analiza de impact;
- f) evaluarea costurilor, a resurselor necesare și a duratei de implementare a soluției.

Propunerile de modificare/completare elaborate de către furnizori sau Administratorul NPCDB vor fi transmise, în scris, către ANRCETI. ANRCETI va supune spre analiză, în cadrul grupului de lucru, propunerea de modificare sau completare.

În acest scop, ANRCETI va informa Administratorul NPCDB și membrii grupului de lucru cu privire la cererile primite și va convoca grupul de lucru timp de 10 zile de lucru după primirea cererii. Persoana care a expediat cererea de modificare sau completare va prezenta în cadrul grupului de lucru propunerea și cauzele ce stau la baza acestor propuneri. Participarea Administratorului NPCDB la aceste ședințe este obligatorie. Grupul de lucru se va aduna lunar sau de câte ori, cât va fi necesar conform deciziei grupului de lucru, pentru analiza cererilor primite și respectării prezentelor condițiilor de implementare a portabilității numerelor. Propunerile de modificare sau completare a prezentelor condițiilor tehnice sau comerciale, inclusiv termenele de implementare a acestor modificări și completări, vor fi coordonate între Administratorul NPCDB și furnizori în cadrul grupului de lucru, după care vor fi prezentate spre aprobare Consiliului de Administrație al ANRCETI.



CONSILIUL DE ADMINISTRAȚIE

HOTĂRÂRE

din 24.06.2022

Nr. 35

pentru modificarea unor Hotărâri ale Consiliului de Administrație al Agenției Naționale pentru Reglementare în Comunicații Electronice și Tehnologia Informației

În temeiul art. 8 alin. (3) și art. 9 alin. (1), lit. a) și a art. 10 alin. (1), lit. a) din Legea comunicațiilor electronice nr. 241/2007 (*republicată în Monitorul Oficial al Republicii Moldova, 2017, nr. 399-410, art. 679*), cu modificările ulterioare;

Având în vedere prevederile Memorandumul semnat la 27.04.2022, între ”Mediafon Datapro” UAB, I.C.S. „NP Base” S.R.L., I.M. ”Moldcell” S.A., ”Moldtelecom” S.A., I.M. ”Orange Moldova” S.A., cu suportul Asociației Companiilor TIC (ATIC), **Consiliul de Administrație**

HOTĂRĂȘTE:

1. Condițiile tehnice și comerciale pentru implementarea și realizarea portabilității numerelor în Republica Moldova aprobate prin Hotărârea Consiliului de Administrație al Agenției Naționale pentru Reglementare în Comunicații Electronice și Tehnologia Informației nr. 8/2013, se modifică după cum urmează:

1) La Capitolul 4.

a) la primul alineat:

- propoziția a doua se completează în final cu textul „, , cu posibilitatea de prelungire a acestui termen în conformitate cu pct.90 din Regulamentul nr. 34/2011.”;

- textul „Aceste servicii vor fi oferite furnizorilor la nivel local. Alți specialiști de calificare înaltă vor fi disponibili permanent la distanță în Lituania, sau în Republica Moldova în termenele stabilite în baza solicitării prealabile a furnizorilor” se substituie cu textul ”Acești și alți specialiști de calificare înaltă vor fi disponibili permanent la distanță în Lituania, sau în Republica Moldova, în conformitate cu prezentele condiții tehnice și comerciale și cu acordurile semnate între Administratorul NPCDB și furnizorii de rețele și/sau servicii de comunicații electronice cu obligații de implementare a portabilității numerelor și administratorul bazei de date centralizate”;

b) la punctul 4.1:

- propozițiile: „Primul nivel de susținere este oferit de către personalul local al Administratorului NPCDB” și „Hardware cu software instalat în NPCDB, care au fost menționate mai sus, se vor afla în Republica Moldova” se exclud;

- la alineatul cu numărul 2, prima propoziție va avea următorul cuprins „Asistență pentru asigurarea securității rețelei la locația principală a NPCDB localizată în Republica Moldova și la locația de rezervă a NPCDB localizată în Republica Moldova sau în alte țări din Uniunea Europeană, întreținerea legăturilor de comunicații între rețelele furnizorului și toate locațiile NPCDB și țara producătorului respectiv”;

- la alineatul cu numărul 5:

✓ după textul „Producătorul trebuie să monitorizeze, evalueze calitatea *hosting-ului* NPCDB în Republica Moldova” se introduce textul „după caz, și în alte state-membre ale Uniunii Europene”;

✓ propoziția „Producătorul trebuie să verifice informația de contact oferită la nivel local la capitolul disponibilitate și accesibilitate” se substituie cu propoziția „Producătorul trebuie să verifice informația de contact oferită la capitolul disponibilitate și accesibilitate”;

c) la punctul 4.2:

✓ abrevierea „IP” se substituie cu abrevierea „VoIP”;

✓ la alineatul trei, după abrevierea „UMTS” se completează cu abrevierile „LTE, IMT-2020”.

2) Subpunctul 5.1.2 va avea următorul cuprins:

„5.1.2 Costuri de implementare, modernizare, operare, administrare și întreținere a NPCDB

Începând cu data de 01.07.2022 până la expirarea a 10 ani de la această dată sau până la data încetării înainte de termen a acordului de organizare, operare, administrare și întreținere a NPCDB, încheiat între ANRCETI și Administratorul NPCDB, în funcție de faptul care din acestea survine mai devreme, fiecare furnizor va fi obligat să achite Administratorului NPCDB plăți pentru serviciile de portabilitate a numerelor, calculate după cum urmează:

a) Plata lunară de operare, administrare și întreținere a bazei de date centralizate (Pa1), calculată după următoarea formulă: 0,0149 Euro (zero virgulă zero unu patru nouă) Euro, fără TVA, împărțit la 12 și înmulțit cu cantitatea de numere menționate la pct. 5 din Regulamentul nr. 34/2011, deținută de furnizorul în cauză în bază de licență de utilizare a resurselor de numerotare eliberată de ANRCETI (Cf), din care va fi dedusă cantitatea de numere portate către alți furnizori (Cc) și adăugată cantitatea de numere portate către acest furnizor (Cd), conform situației din prima zi a lunii pentru care se achită plata.

| | | | |
|-------|-------------|-----|------|
| Pa1 = | 0,0149 euro | ÷12 | x Ci |
|-------|-------------|-----|------|

$$Ci = Cf - Cc + Cd$$

Pa1 - Plata lunară de operare, administrare și întreținere a NPCDB

Cf - cantitatea de numere menționate la pct. 5 din Regulamentul nr. 34/2011, deținută de furnizorul în cauză

Cc - cantitatea de numere portate de către furnizorul în cauză către alți furnizori

Cd - cantitatea de numere portate de către alți furnizori către furnizorul în cauză.

b) Plata unică pentru portarea numărului (Pa2) în mărime de 1,6334 (unu virgulă șase trei trei patru) Euro, fără TVA, per număr portat. Plata (Pa2) se achită de furnizorul Acceptor o singură dată, după încheierea procesului de portare a numărului (t_e).

| | | |
|-------|-------------|------|
| Pa2 = | 1,6334 euro | x Cp |
|-------|-------------|------|

Pa2 - plata unică pentru portarea numărului

Cp - cantitatea totală de numere care au fost portate în rețeaua furnizorului în cauză în cursul lunii de referință.

Facturile pentru plățile menționate la prezentul subpunct vor fi emise de Administratorul NPCDB în lei moldovenești, conform ratei oficiale de schimb a Băncii Naționale a Moldovei, în continuare BNM, din ziua emiterii facturii. Facturile vor fi emise nu mai târziu de data de 10 a lunii ce urmează după luna pentru care se face facturarea și vor fi achitate de furnizori în termen de 15 zile de la data primirii facturii.

Cuquantumul plăților (Pa1 și Pa2), indicat în prezentul subpunct, nu include TVA și taxa de portabilitate, prevăzută de Legea nr. 827/2000, precum și orice altă taxă echivalentă impusă Administratorului NPCDB în Republica Moldova. În cazul în care asemenea taxe sunt aplicabile, cuquantumul plăților (Pa1 și Pa2), indicat în prezentul subpunct, se majorează astfel încât suma încasată de Administratorul NPCDB după deducerea taxelor respective să fie egală cu cuquantumul plăților (Pa1 și Pa2), indicat în prezentul subpunct.

Cuquantumul plăților (Pa1 și Pa2), indicate în prezentul subpunct, include și costul modernizării elementelor platformei tehnice pentru implementarea și realizarea portabilității numerelor (NPCDB), existente la data de 01 iulie 2022.

Cuquantumul plăților (Pa1 și Pa2), indicate în prezentul subpunct, nu include costul modificărilor platformei tehnice existente pentru implementarea și realizarea portabilității numerelor (produsului de program NPCDB), solicitate de ANRCETI sau furnizori și care sunt specifice pentru Republica Moldova. Condițiile tehnice și comerciale pentru efectuarea unor asemenea modificări, inclusiv prețul suplimentar, vor fi negociate și agreate cu Administratorul NPCDB în mod separat.

Administratorul NPCDB va solicita de la ANRCETI informația cu privire la blocurile de numerele deținute de furnizori. ANRCETI va numi persoana care va fi responsabilă pentru oferirea acestei informații. Administratorul NPCDB este obligat să ofere utilizatorilor NPCDB cursuri necesare de instruire privind organizarea și utilizarea unei interfețe Web pentru schimbul de informații cu NPCDB.

- *Exemplu de calcul al Pa1 și Pa2 și al taxei de portabilitate în cazul aplicării acesteia în conformitate cu prevederile Legii 827-XIV din 18.02.2000:*

| Pentru: | Pentru: |
|--|---|
| $C_f = 10\ 000;$ | $C_p = 700;$ |
| $C_c = 500;$ | $Pa_2 = (1,6334\ EURO \times 700) \times 2 =$ |
| $C_d = 700;$ | $2\ 286,76\ EURO$ |
| $C_i = 10\ 000 - 500 + 700 = 10\ 200;$ | |
| $Pa_1 = (0,0149\ EURO/12 \times$ | |
| $10\ 200) \times 2 = 25,33\ EURO.$ | |

Respectiv:

$$Taxa\ de\ portabilitate = (Pa_1 + Pa_2) \times 50\% = 1\ 156,04\ EURO$$

3) Subpunctul 5.1.4 va avea următorul cuprins:

Plata pentru utilizarea resurselor de numerotare portate se achită către Agenție de către Deținătorul Blocului sau a resurselor de numerotare după cum urmează

Pentru resursele de numerotare telefonică, prevăzute la pct.5 subpunctele 1) - 3) ale Regulamentului nr. 34/2011, furnizorul Acceptor este obligat să compenseze deținătorului blocului, plata pentru resursele de numerotare telefonică, achitată de Deținătorul Blocului pentru numărul de abonat portat, în mărimea plății pentru resursele de numerotare stabilite de către ANRCETI. Această plată se calculează proporțional perioadei de utilizare de către furnizorul Acceptor a numerelor portate, se facturează anual, până la data de 31 ianuarie a anului următor, și se achită în cel mult 30 de zile de la data facturării furnizorului Acceptor de către deținătorul blocului.

Pentru resursele de numerotare telefonică, prevăzute la pct.5 subpunctele 4) - 6) ale Regulamentului nr. 34/2011, furnizorul Acceptor este obligat să compenseze Furnizorului Donor, plata pentru resursele de numerotare stabilită de către ANRCETI calculată proporțional perioadei de utilizare de către furnizorul Acceptor a numărului național scurt portat până la expirarea perioadei de valabilitate a licenței. Plata pentru numerele naționale

scurte se achită, până la încheierea procesului de portare, dar nu mai târziu de 30 zile din data facturării furnizorului Acceptor de către furnizorul Donor.

4) La Capitolul 7 la primul alineat:

- după textul „din Republica Moldova” se introduce textul „după caz, de la distanță, din orice stat-membru ale Uniunii Europene”;

- la final, se completează cu următorul text „Serviciul de asistență al NPCDB va fi disponibil la prețul definit în subpct. 5.1.2 în limba engleză sau în altă limbă stabilită de Administrator și furnizori în Acordul General. La solicitarea furnizorului, serviciul de asistență al NPCDB poate fi disponibil și în limba română, în condițiile (inclusiv prețul suplimentar) stabilite în acordul semnat între Administratorul NPCDB și furnizor.”.

5) La Capitolul 9:

a) la primul alineat, la final se introduce textul „sau legii care o va înlocui pe aceasta.”;

b) la alineatul doi în propoziția a doua, după cuvântul „apelurilor” se introduce textul „inclusiv informația privind rețeaua căreia aparține un număr.”.

6) La subpunctul 10.6.3 Tabelul 11 compartimentul Furnizor, după cuvântul „UNITE” se introduce textul „/Moldtelecom”.

2. Se aprobă Actul Adițional la Acordul – General – Tip de organizare, operare, administrare și întreținere a bazei de date centralizate pentru implementarea și realizarea portabilității numerelor în Republica Moldova aprobat prin Hotărârea Consiliului de Administrație al Agenției Naționale pentru Reglementare în Comunicații Electronice și Tehnologia Informației nr. 16 din 09.04.2013 (*Anexa 1*).

3. Se aprobă Actul Adițional nr. 3 la Acordul de organizare, operare, administrare și întreținere a bazei de date centralizate din 12 septembrie 2012 (*Anexa 2*);

4. În termen de 30 de zile de la data aprobării prezentei Hotărâri, ANRCETI de comun cu semnatarii Memorandumului din 27 aprilie 2022 vor definitiva și vor semna ”Inventarul BDC”.

5. Se împuternicește domnul Andrei Muntean, director adjunct al Agenției Naționale pentru Reglementare în Comunicații Electronice și Tehnologia Informației pentru semnarea, din partea Agenției, a Actului Adițional menționat la pct. 3 din prezenta Hotărâre, care are ca obiect prelungirea Acordului de organizare, operare, administrare și întreținere a bazei de date centralizate din 12 septembrie 2012.

6. Prezenta hotărâre se publică pe pagina web oficială a Agenției și intră în vigoare la data publicării, cu excepția prevederile punctelor 1, 2 și 3 din prezenta hotărâre care intră în vigoare la data 01 iulie 2022.

**Membrii Consiliului
de Administrație**

Andrei MUNTEAN

Marian POCAZNOI

**ACT ADIȚIONAL NR. _____
LA ACORDUL – GENERAL-TIP**

**de organizare, operare, administrare și întreținere a bazei de date centralizate
pentru implementarea și realizarea portabilității numerelor în Republica Moldova**

(1) *Administratorul bazei de date centralizate* _____
IDNO _____, cu sediul: _____,
MD-20____, Chișinău, Republica Moldova, în continuare denumită *Administrator*,
reprezentată prin _____, în calitate de Administrator,
și
(2) *Furnizorul* _____, IDNO _____, cu
sediul: str. _____, MD-20____, _____,
Republica Moldova, în continuare denumit *Furnizor*, reprezentat prin
_____, în calitate de Director,

denumite individual „*Partea*” și împreună „*Părțile*”, au convenit următoarele:

1. Părțile au convenit să modifice Acordul General de organizare, operare, administrare și întreținere a bazei de date centralizate pentru implementarea și realizarea portabilității numerelor în Republica Moldova, încheiat între Părți, în continuare – „Acordul General”, după cum urmează:

1.1 La Dispozițiile generale, lit. (B) va avea următorul cuprins:

„(B) Ținând cont de dispozițiile:

Hotărârii Consiliului de Administrație al ANRCETI Nr. XX din XX.XX.2022 pentru modificarea Anexei la Hotărârea Consiliului de Administrație al Agenției Naționale pentru Reglementare în Comunicații Electronice și Tehnologia Informației nr. 34/2011 cu privire la aprobarea Regulamentului privind portabilitatea numerelor, (Monitorul Oficial al Republicii Moldova, 2012, nr.16-18, art.58);

Hotărârii Consiliului de Administrație al ANRCETI nr. XX din XX.XX.2022 pentru modificarea unor Hotărâri ale Consiliului de Administrație al ANRCETI unor Hotărâri ale Consiliului de Administrație al Agenției Naționale pentru Reglementare în Comunicații Electronice și Tehnologia Informației”.

1.2 La pct. 3.1:

subpunctul 1) se exclude;

subpunctul 6) va avea următorul cuprins:

„de a dezvolta și implementa soluțiile tehnice ale NPCDB prevăzute în Condițiile Tehnice și Comerciale nr. 8/2013, inclusiv de a moderniza elementele platformei tehnice pentru implementarea și realizarea portabilității numerelor (NPCDB), existente la data de 01 iulie 2022;”;

la subpct. 8), textul „după lansarea comercială a portabilității” se exclude.

subpunctul 10) va avea următorul cuprins:

„specialiștii *Administratorului* trebuie să posede cunoștințe suficiente pentru a oferi nivelul 1 al serviciilor de Asistență tehnică, în limba engleză, ceea ce înseamnă comunicare zilnică cu *Furnizorul*, răspuns prompt, asistență la nivel local sau de la distanță din orice stat-membru al Uniunii Europene, crearea unei copii de rezervă a datelor din NPCDB, vizite periodice la Centrul tehnic al NPCDB pentru efectuarea lucrărilor de mentenanță preventivă și corectivă și oferirea consultațiilor locale referitor la schimbări și funcționalități noi. La solicitarea *Furnizorului*, serviciile de asistență tehnică ale *Administratorului* (nivelul 1 al serviciilor de Asistență tehnică) pot fi oferite și în limbile română, rusă, în condițiile agreeate între *Administrator* și *Furnizor*.”

1.2 Punctele 3.3 și 3.4 se exclud.

1.3 Punctul 6.7 va avea următorul cuprins:

“Indiferent de mijlocul de raportare a problemei selectat în conformitate cu pct. 4.1 din SLA, toate cererile de asistență tehnică (rapoartele, solicitările) adresate serviciului de asistentă tehnică al *Administratorului* (nivelul 1 de asistență tehnică) și răspunsurile la acestea adresate *Furnizorului* vor fi expuse în limba engleză. La solicitarea *Furnizorului*, serviciile de asistență tehnică al *Administratorului* (nivelul 1 de asistență tehnică) pot fi oferite și în limbile română, rusă, în condițiile agreeate între *Administrator* și *Furnizor*. Schimbul de informații între *Furnizor* și celelalte nivele de asistență tehnică ale *Administratorului* poate avea loc în limba engleză sau în altă limbă acceptată de părți.”

1.4 Punctul 8.1 va avea următorul cuprins:

„*Furnizorul* va plăti *Administratorului* pentru serviciile menționate la articolul 2 din prezentul Acord General (serviciile standard), o taxă, denumită în continuare Preț, după cum urmează:

a) Plata lunară de operare, administrare și întreținere a bazei de date centralizate (Pa1), calculată după următoarea formulă:

0,0149 (zero virgulă zero unu patru nouă) Euro, fără TVA, împărțit la 12 și înmulțit cu cantitatea de numere menționate la pct. 5 din Regulamentul nr. 34/2011, deținută de *Furnizor* în bază de licență de utilizare a resurselor de numerotare eliberată de ANRCETI (Cf), din care va fi dedusă cantitatea de numere portate către alți furnizori (Cc) și adăugată cantitatea de numere portate către *Furnizor* (Cd), conform situației din prima zi a lunii pentru care se achită plata.

| | | | |
|-------|-------------|-----|------|
| Pa1 = | 0,0149 euro | ÷12 | x Ci |
|-------|-------------|-----|------|

$C_i = C_f - C_c + C_d$

Pa1 - Plata lunară de operare, administrare și întreținere a NPCDB

Cf - cantitatea de numere menționate la pct. 5 din Regulamentul nr. 34/2011, deținută de furnizorul în cauză

Cc - cantitatea de numere portate de către *Furnizor* către alți furnizori

Cd - cantitatea de numere portate de către alți furnizori către *Furnizor*.

b) Plata unică pentru portarea numărului (Pa2) în mărime de 1,6334 (unu virgulă șase trei trei patru) Euro, fără TVA, per număr portat. Plata (Pa2) se achită de furnizorul Acceptor o singură dată, după încheierea procesului de portare a numărului (t_e).

| | | |
|-------|-------------|------|
| Pa2 = | 1,6334 euro | x Cp |
|-------|-------------|------|

Pa2 - plata unică pentru portarea numărului

Cp - cantitatea totală de numere care au fost portate în rețeaua *Furnizorului* în cursul lunii de referință.

Cuquantumul plăților (Pa1 și Pa2) indicat în prezentul punct include și costul modernizării elementelor platformei tehnice pentru implementarea și realizarea portabilității numerelor (NPCDB), existente la data de 01.07.2022.”

1.5 Punctul 8.6 și va avea următorul cuprins:

„Plățile menționate la pct. 8.1 din prezentul articol includ toate impozitele și taxele, cu excepția TVA, a taxei de portabilitate, prevăzute de Legea nr. 827-XIV din 18.02.2000, precum și a oricărei alte taxe echivalente impuse *Administratorului* în Republica Moldova. În cazul în care asemenea taxe sunt aplicabile, cuantumul plăților menționate la pct. 8.1 din prezentul articol se majorează astfel încât suma încasată de *Administratorul* după deducerea taxelor respective să fie egală cu cuantumul plăților menționate la pct. 8.1 din prezentul articol.”

1.6 Punctul 8.7 se completează la final cu următoarea propoziție:

„Cuquantumul plăților menționate la pct. 8.1 din prezentul articol nu include costul modificărilor platformei tehnice existente pentru implementarea și realizarea portabilității numerelor (produsului de program NPCDB), solicitate de ANRCETI sau furnizori și care sunt specifice pentru Republica Moldova. Condițiile tehnice și comerciale pentru efectuarea unor asemenea modificări, inclusiv prețul suplimentar, se negociază și se agreează cu *Administratorul* în mod separat.”

1.7 Punctele 8.10 - 8.13 se exclud.

1.8 La pct. 13.2 și pct. 13.3 textul “pct. 8.1 lit. b)” se substituie cu textul “pct. 8.1 lit. a)”.

1.9 Articolul 14 se completează cu un punct nou 14.6 cu următorul cuprins:

„Informația cu privire la rețeaua căreia îi aparține un anumit număr poate fi obținută de terțe persoane, în conformitate cu prevederile legale.”

1.10 La pct. 15.1, prima propoziție va avea următorul cuprins:

„Prezentul Acord General intră în vigoare la momentul semnării acestuia de Părți și este valabil până la data de 30 iunie 2032, inclusiv sau până la data încetării înainte de termen a acordului de organizare, operare, administrare și întreținere a NPCDB, încheiat între ANRCETI și Administrator, în funcție de faptul care din acestea survine mai devreme.”

1.11 Punctul 17.1 va avea următorul cuprins:

„Sub rezerva pct. 17.2 de mai jos, orice notificare sau preaviz care trebuie sau poate fi expediat în baza prezentului Acord General se va realiza prin scrisoare înmănată personal contra confirmare scrisă, sau prin scrisoare recomandată cu aviz de primire, sau prin poștă electronică sub formă de document electronic cu semnătura electronică avansată calificată. Orice asemenea scrisoare sau mesaj electronic vor fi expediate la adresele Părților destinatar indicate în prezentul Acord General sau alte adrese care pot fi indicate de *Partea* destinatar în conformitate cu acest articol. Orice notificare înmănată personal sau trimisă prin poștă electronică sau scrisoare recomandată va fi considerată ca fiind realizată:

17.1.1 în cazul înmânării personale, la momentul înmânării;

17.1.2 în cazul trimiterii prin poștă electronică, în momentul expedierii, cu condiția că s-a primit un raport privind transmiterea reușită; și

17.1.3 în cazul trimiterii prin scrisoare recomandată, la momentul livrării către destinatar, înregistrat de serviciul poștal respectiv;

17.1.4 cu excepția cazurilor în care există probe că notificarea a fost recepționată mai devreme și cu condiția că în cazul în care transmiterea are loc după ora 18:00 într-o zi lucrătoare sau în orice timp într-o zi care nu este zi lucrătoare, transmiterea va fi considerată ca având loc la ora 09:00 a următoarei zile lucrătoare. Ca bază se va lua ora locală a Republicii Moldova.”

1.12 La pct. 18.1, textul “, cu excepția Condițiilor Tehnice și Comerciale nr. 8/2013” se exclude.

1.13 Articolul 19 se completează cu punctul 19.2 cu următorul cuprins:

„Administratorul NPCDB are dreptul să ceseze, în orice moment, drepturile și obligațiile sale prevăzute de prezentul Acord General către orice întreprindere înregistrată în Republica Moldova creată și controlată în totalitate (100%) de „Mediafon Datapro” UAB, acordând preaviz scris Furnizorului. Administratorul are dreptul să ceseze drepturile și obligațiile sale prevăzute de prezentul Acord numai odată cu cesionarea drepturilor și obligațiilor sale prevăzute de Acordul de organizare, operare, administrare și întreținere a bazei de date centralizate din 12 septembrie 2012, încheiat cu ANRCETI, cu modificările ulterioare, și de acordurile pentru oferirea serviciilor de implementare și realizare a portabilității numerelor, încheiate cu alți furnizori.”.

2. Celelalte prevederi ale Acordului General, care nu au fost modificate prin prezentul Act Adițional, rămân în vigoare, și Părțile își confirmă obligațiile conținute în aceste prevederi.

3. Prezentul Act Adițional constituie parte integrantă a Acordului General.

4. Prezentul Act Adițional intră în vigoare la data de 01 iulie 2022.

5. Prezentul Act Adițional este încheiat astăzi, xx.xx.2022, în Chișinău, în 2 (două) exemplare originale în limba română, fiecare având cu putere juridică egală, câte un exemplar pentru fiecare Parte.

6. Datele de identificare ale Părților:

| | |
|------------------------|------------------------|
| <i>Administrator</i> | <i>Furnizor</i> |
| Denumirea _____ | Denumirea _____ |
| Adresa _____ | Adresa _____ |
| Cod INNO _____ | Cod INNO _____ |
| Denumirea Băncii _____ | Denumirea Băncii _____ |
| Cod bancar _____ | Cod bancar _____ |
| Tel. _____ | Tel. _____ |
| Fax _____ | Fax _____ |
| e-mail _____ | e-mail _____ |
| Semnătura _____ | Semnătura _____ |
| Ștampila | Ștampila |

ACT ADIȚIONAL NR. 3
la Acordul de organizare, operare, administrare și întreținere a bazei de date
centralizate din 12 septembrie 2012

Părțile semnatare ale Actului

Agenția Națională pentru Reglementare în Comunicații Electronice și Tehnologia Informației, cu datele de identificare: IDNO 1006601003359, bd. Ștefan cel Mare și Sfânt 134, MD-2012, Chișinău, Republica Moldova, în continuare denumită **ANRCETI**, reprezentată de _____ în calitate de

și

I.C.S. „NP Base” S.R.L. cu datele de identificare IDNO 1012600028396, str. Serghei Lazo 40, of.47, MD-2004, Chișinău, Republica Moldova, în continuare denumită **Administrator**, reprezentată de _____ în calitate de Director,

„Mediafon Datapro” UAB, cu datele de identificare (nr. de înregistrare): _____, str. _____, cod poștal _____ Vilnius, Lituania, în continuare denumită **Fidejutor**, reprezentată de _____ în calitate de _____,

Au convenit următoarele:

ARTICOLUL 1. Obiectul Actului adițional

Obiectul prezentului Act adițional îl constituie prelungirea *Acordului de organizare, operare, administrare și întreținere a bazei de date centralizate din 12 septembrie 2012*, până la data de 30 iunie 2032, având în vedere:

1. Hotărârea Consiliului de Administrație al ANRCETI nr. XX din XX.XX.2022 privind modificarea Regulamentului privind portabilitatea numerelor, aprobat prin Hotărârea Consiliului de Administrație al ANRCETI nr. 34 din 01 decembrie 2011, (Monitorul Oficial al Republicii Moldova, 2012, nr.16-18, art.58), în continuare denumit Regulamentul nr. 34/2011;

2. Punctul 1 al Hotărârii Consiliului de Administrație al ANRCETI nr. XX din XX.XX.2022 pentru modificarea unor Hotărâri ale Consiliului de Administrație al ANRCETI ce ține de modificarea Condițiilor tehnice și comerciale pentru implementarea și realizarea portabilității numerelor în Republica Moldova, aprobate prin Hotărârea Consiliului de Administrație al ANRCETI nr. 8 din 26.02.2013, în continuare denumite Condițiile tehnice și comerciale nr. 8/2013;

3. Memorandumul semnat la 27.04.2022, între ”Mediafon Datapro” UAB, I.C.S. „NP Base” S.R.L., I.M. ”Moldcell” S.A., ”Moldtelecom” S.A., I.M. ”Orange Moldova” S.A., cu suportul Asociației Companiilor TIC (ATIC),

ARTICOLUL 2. Modificarea Acordului de organizare, operare, administrare și întreținere a bazei de date centralizate din 12 septembrie 2012 (în continuare denumit Acord)

PĂRȚILE, în conformitate cu Articolul 13 din Acord, modifică, de comun acord, Acordul după cum urmează:

(1) La Articolul 1, alin. (2) se modifică și va avea următorul cuprins:

„(2) Regulamentul nr. 34/2011 și Condițiile tehnice și comerciale nr. 8/2013, denumite în continuare *Reglementările ANRCETI*, sunt parte integrantă a Acordului.”

(2) La Articolul 2, alin. (1) va avea următorul cuprins:

„(1) Acordul intră în vigoare la data de 01 iulie 2022 și este valabil până la data de 30 iunie 2032 inclusiv, cu dreptul de reînnoire sau prelungire a acestuia în condițiile punctului 90 din Regulamentul privind portabilitatea numerelor aprobat prin Hotărârea Consiliului de Administrație al ANRCETI nr. 34/2011 cu modificările ulterioare.”

(3) La art. 3:

- la alin. (1):

- ✓ textul „Pentru evitarea oricăror confuzii, Administratorul nu transmite prin licență proprietatea intelectuală care aparține terților” se exclude;

- ✓ la final se introduce textul „Administratorul își exprimă în mod neechivoc acordul pentru trecerea în proprietatea ANRCETI a BDC la momentul încetării acordului”;

- se introduc alineatele (4) și (5) cu următorul cuprins:

„(4) Orice rezultate ori drepturi, inclusiv drepturi de autor sau alte drepturi de proprietate intelectuală ori industrială, dobândite în executarea prezentului acord vor fi proprietatea exclusivă a ANRCETI.”;

„(5) Transferul de la Administrator către ANRCETI a infrastructurii sau al oricăror bunuri legate de dreptul de proprietate asupra BDC, în cazul neutilizării acestora în procesul de asigurare a funcționării BDC, poate avea loc în orice moment la solicitarea ANRCETI, cu stabilirea prealabilă a acestora.”;

(4) La Articolul 4:

- la alin. (1):

- ✓ la lit. a) și g), textul „condițiile tehnice și comerciale privind implementarea portabilității numerelor” se exclude;

- ✓ lit. j) se exclude.

(5) La Articolul 7:

- la alin. (1), după cuvântul „realizării” se introduce textul „, modernizării”;

- la alin. (6), lit. a) - c) se exclud.

(6) La Articolul 14:

- alin. (1) va avea următorul cuprins:

„(1) Orice aspect legat de executarea, modificarea sau încetarea Acordului va fi notificat de către Părți la adresele precizate mai jos:

Pentru ANRCETI:

Persoana de contact: _____

Adresă: *bd. Ștefan cel Mare și Sfânt 134, MD -2012, Chișinău, Republica Moldova*

Tel: +37322251xxx; +373 22251xxx; +373xxxxxxx

Fax: +37322222885

E-mail: office@anrceti.md

Pentru Administrator:

Persoana de contact: _____
Adresă: str. Serghei Lazo 40, of.47 MD-2004, Chișinău, Republica Moldova
Tel: +373xxxxxxxx
E-mail: info@npbase.md;

• alin. (4) se completează la final cu textul: „, , sau în limba rusă, sau în limba engleză”.

(7) La Articolul 16 alin. (3), textul „celui de-al zecelea (10) an” se substituie cu textul „termenului de valabilitate a Acordului”.

(8) La Articolul 18 se introduc alineatele (8) și (9) cu următorul cuprins:

„(8) Fidejusalul garantează buna execuție a obligațiilor Administratorului prevăzute de prezentul Acord.

(9) Administratorul are dreptul să cesioneze, în orice moment, drepturile și obligațiile sale prevăzute de prezentul Acord către o altă întreprindere înregistrată în Republica Moldova, creată și controlată în totalitate (100%) de Fidejusal, acordând preaviz scris ANRCETI și furnizorilor cu care are încheiate acorduri pentru oferirea serviciilor de implementare și realizare a portabilității numerelor. Administratorul are dreptul să cesioneze drepturile și obligațiile sale prevăzute de prezentul Acord numai odată cu cesionarea drepturilor și obligațiilor sale prevăzute de acordurile pentru oferirea serviciilor de implementare și realizare a portabilității numerelor, încheiate cu furnizorii, și vice versa.”

ARTICOLUL 3

(1) Restul clauzelor contractuale ale Acordului rămân neschimbate, valabile și executabile conform înțeleșului lor inițial, stabilit de către Părți.

(2) Prezentul Act adițional nr. 3 constituie parte integrantă a *Acordului* și intră în vigoare la data de 01 iulie 2022.

Actul Adițional nr. 3 s-a încheiat astăzi, xx.xx.2022, în Chișinău, s-a întocmit în 3 (trei) exemplare originale a câte 3 pagini fiecare, în limba română, toate exemplarele fiind cu putere juridică egală.

Câte un original este păstrat de fiecare dintre Părțile contractante.

| | | |
|---|---|---|
| ANRCETI, Prin: _____ Reprezentant autorizat Funcția: _____ _____ | Administrator, Prin: _____ Funcția: Director Î.C.S. „NP Base” S.R.L. _____ | Fidejusal, Prin: _____ Funcția: _____ „Mediafon Datapro” UAB _____ |
|---|---|---|